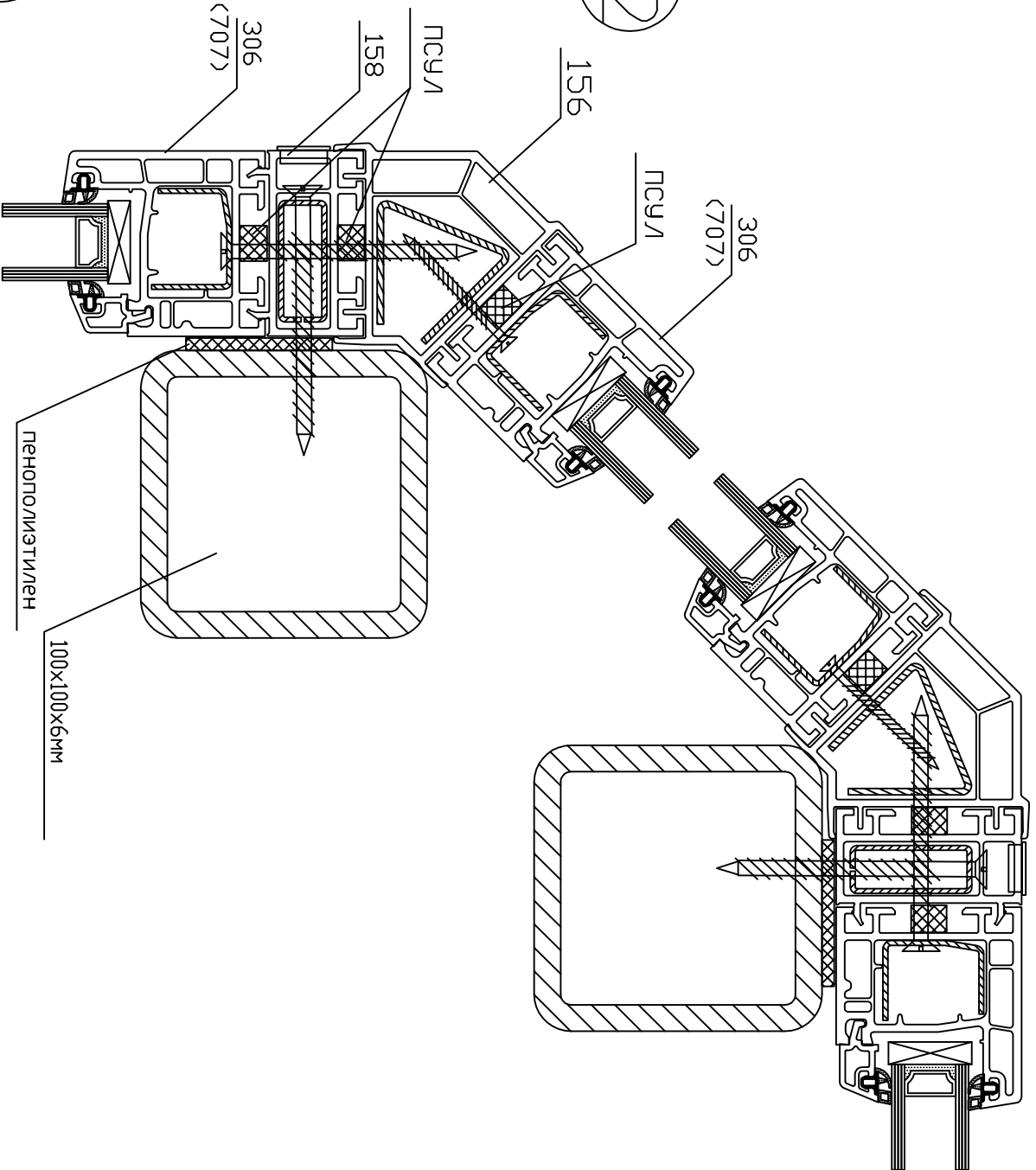
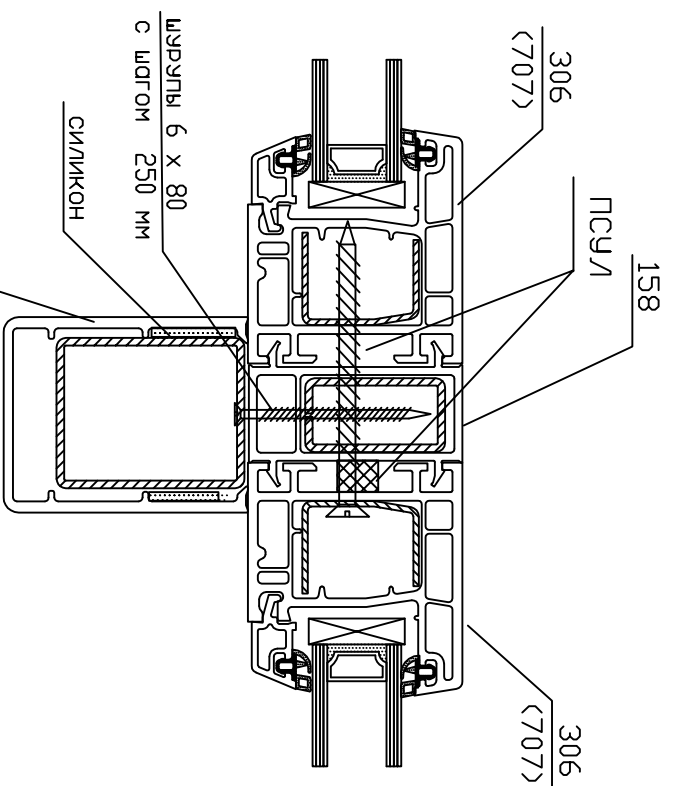


21

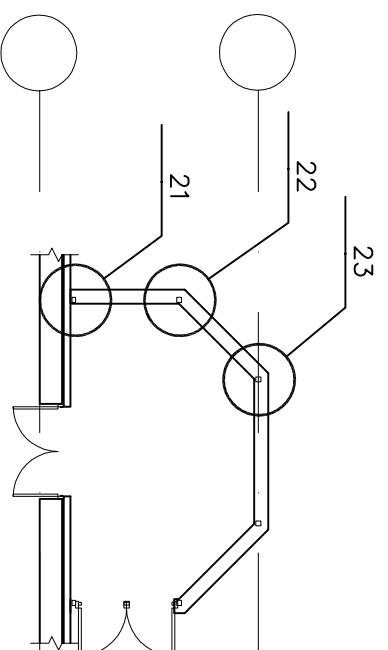


22

23



24



План веранды

**ПРИМЕЧАНИЯ**

1. Металлические стойки веранды см. раздел КР
2. Номера артикулов ПВХ профилей даны по системе КВЕ.
3. Лиллястровый профиль (деталь 24) устанавливается в случае необходимости по рекомендации поставщика системы.