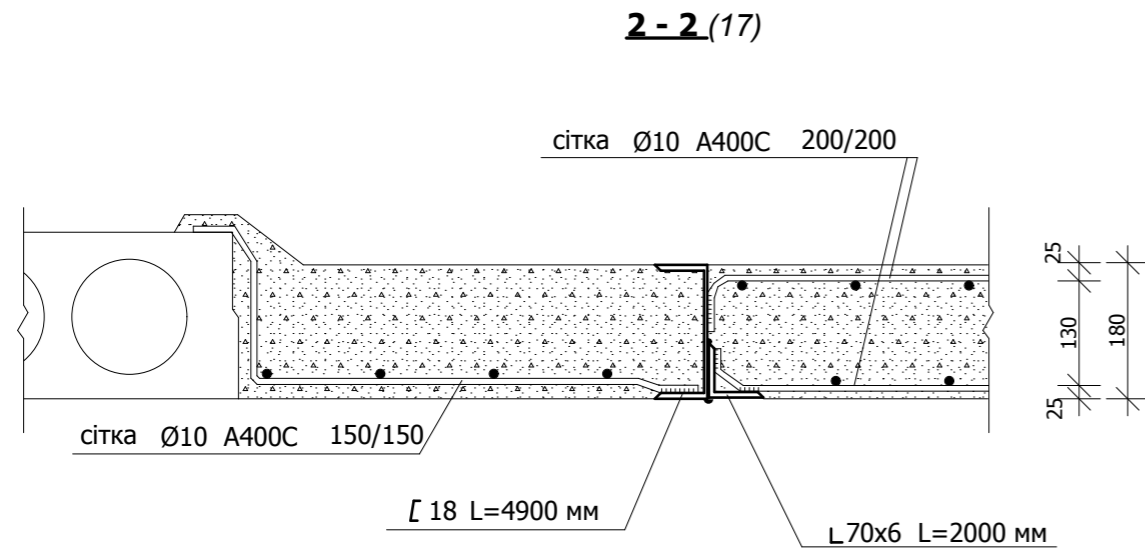
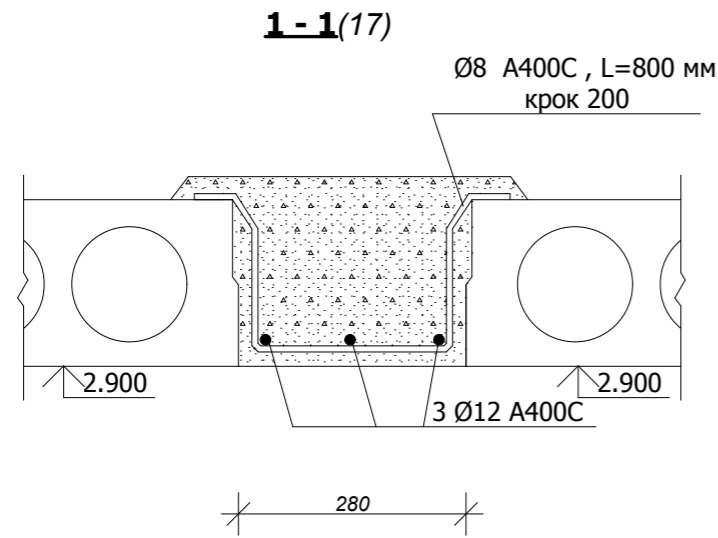


Специфікація матеріалів перекриття



Марка виробу	Поз. дет.	Найменування	Кількість	Маса 1 дет., кг	Маса виробу, кг
Плити перекриття ПК	1	ПК 61-15-8	1	2850	2850
	2	ПК 48-15-8	2	2250	4500
	3	ПК 45-15-8	1	2110	2110
	4	ПК 39-15-8	2	1835	3670
	5	ПК 39-12-8	1	1390	1390
	6	ПК 36-15-8	2	1700	3400
	7	ПК 25-15-8	1	1190	1190
МД - 1	8	L 18 L=4900 мм ГОСТ 8240-89	2	79,87	159,74
	9	L 16 L=2200 мм ГОСТ 8240-89	1	31,24	31,24
		L 70x6 L=2000 мм ГОСТ 8509-86	2	16,30	32,60
	сітка	Ø10 A400C 200/200 ДСТУ 3760-98	192,0 м. п.		119,04
		Ø8 A240C L=190 мм ДСТУ 3760-98	12	2,28 м. п	0,91
	Бетон кл. В-20	1,80		4320	
МД - 2		Ø8 A240C L=800 мм ДСТУ 3760-98	38,00 м. п		15,2
		Ø12 A400C ДСТУ 3760-98	29,00 м. п		25,81
		Бетон кл. В-20	0,55 м ³		1320
Анкер	A-1	Анкер Ø10 A240C L=1000 мм	10		6,20
	A-2	Анкер Ø10 A240C L=2000 мм	4		4,96

Даний аркуш див. разом з аркушем АБ - 17

Зм.						ГП-47/13			
Зм.	Кіл.	Арк.	№	Підпис	Дата				
ГАП		Матвієнко				Індивідуальний житловий будинок садибного типу	Стадія	Аркуш	Аркушів
Проект		Матвієнко					П	18	
Перевірив		Тиханський					НПФ "Галпроект" м.Львів		
Н.контр.									