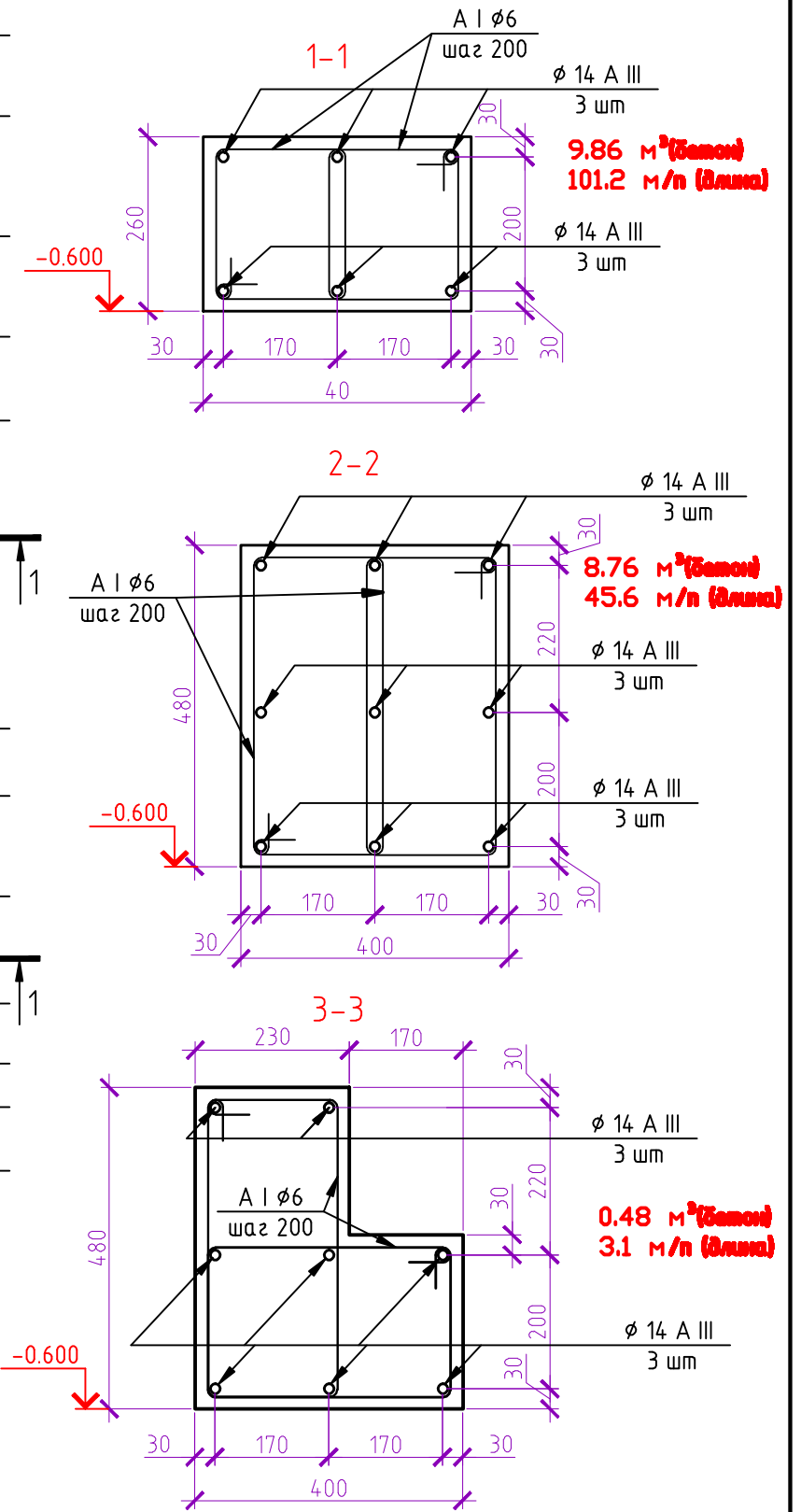
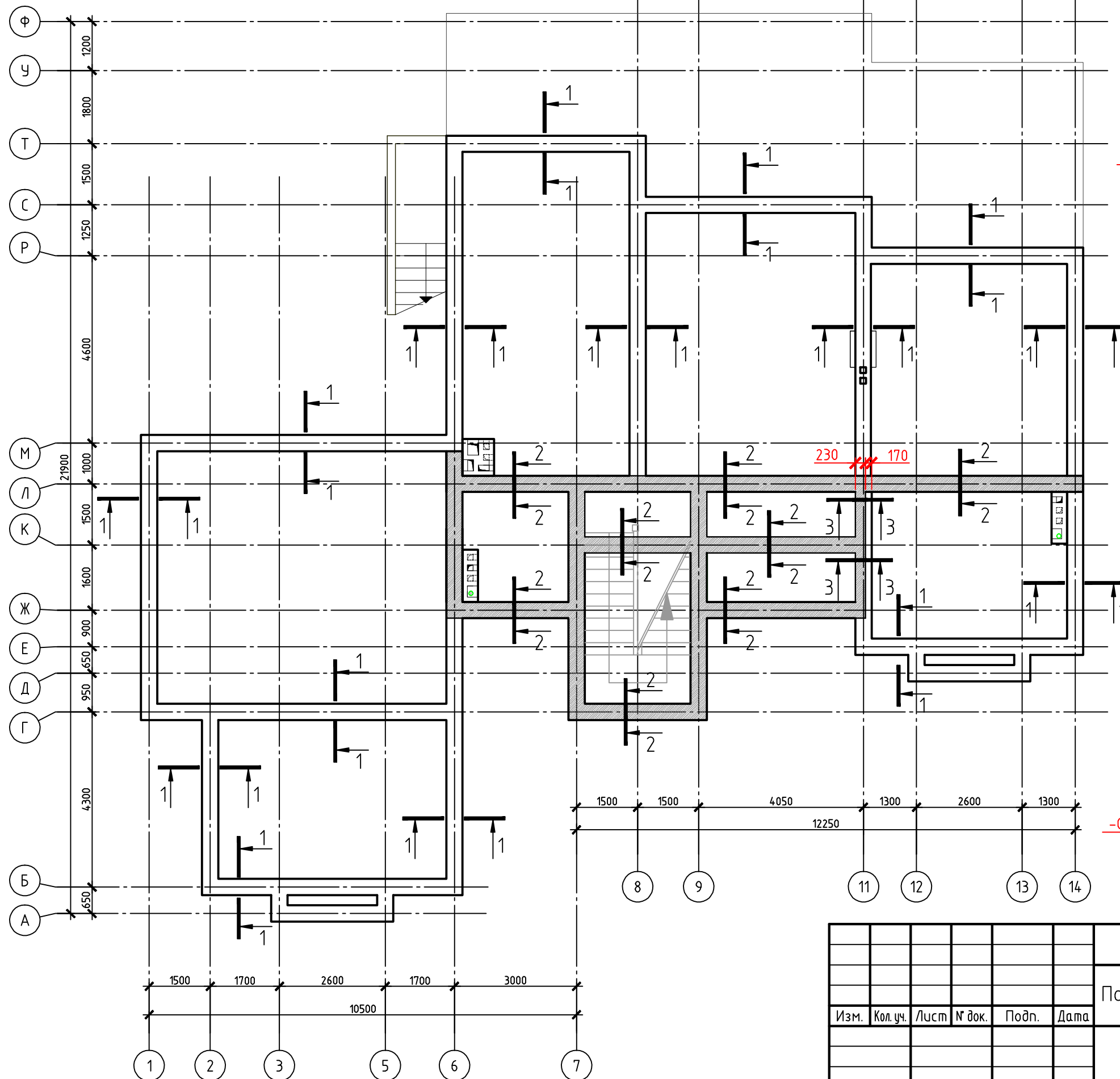


Согласовано

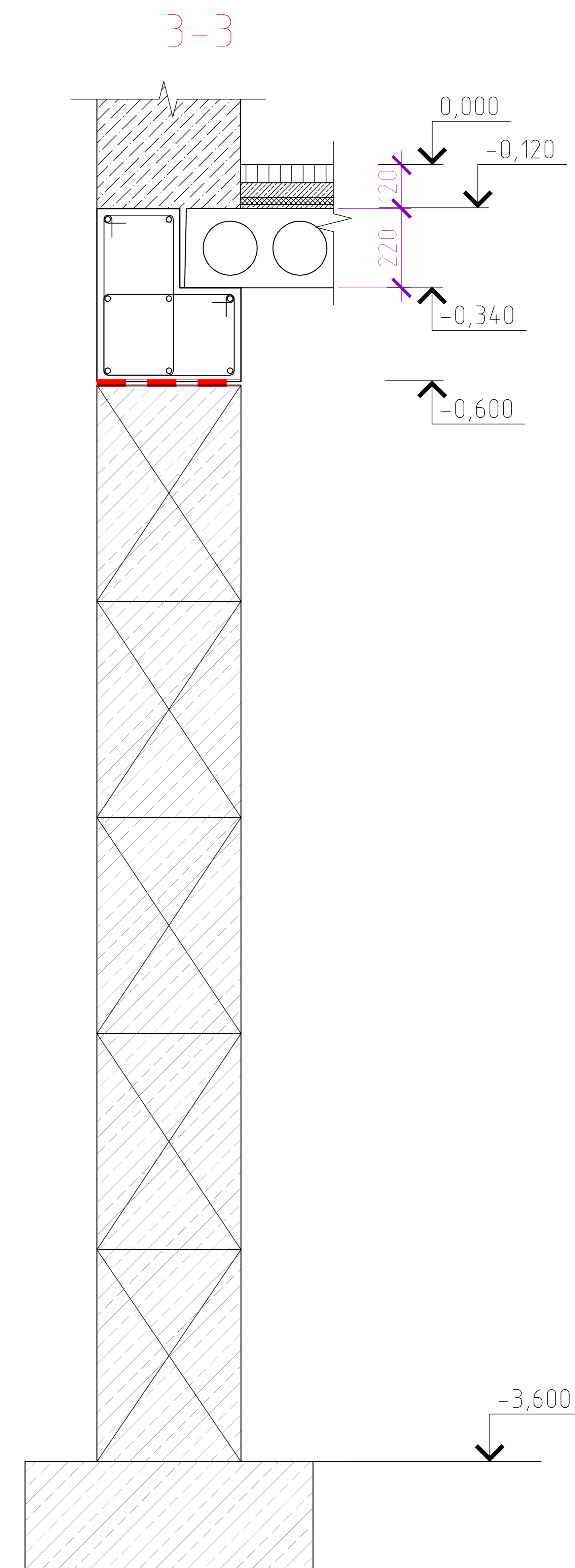
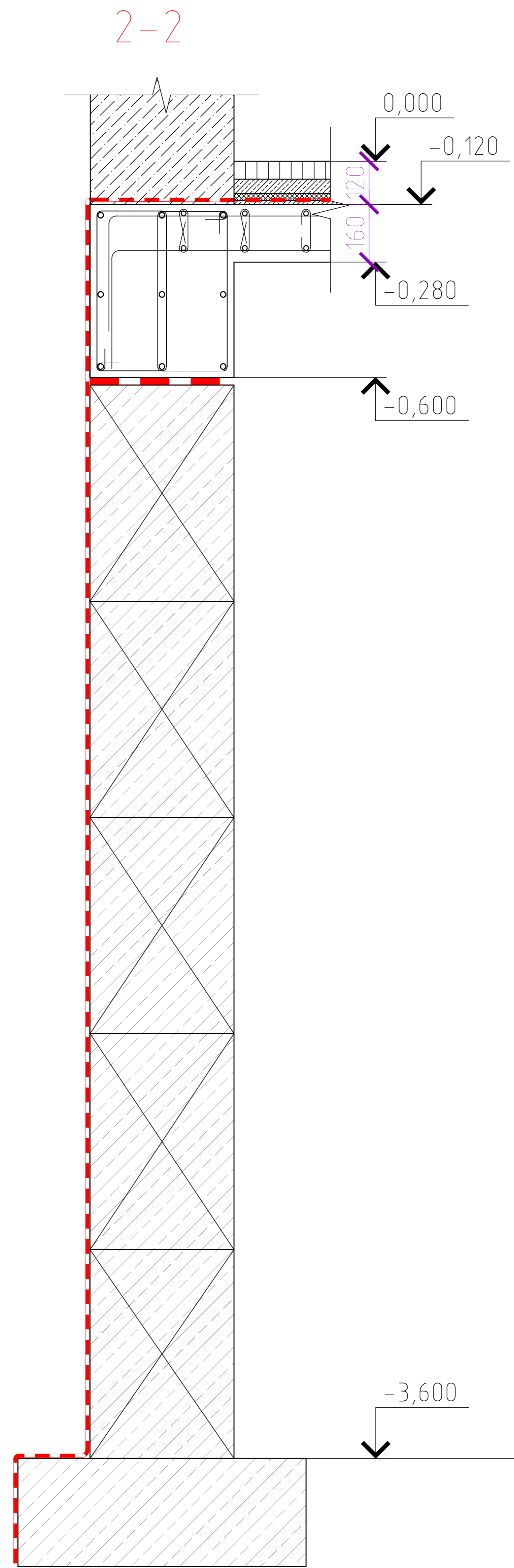
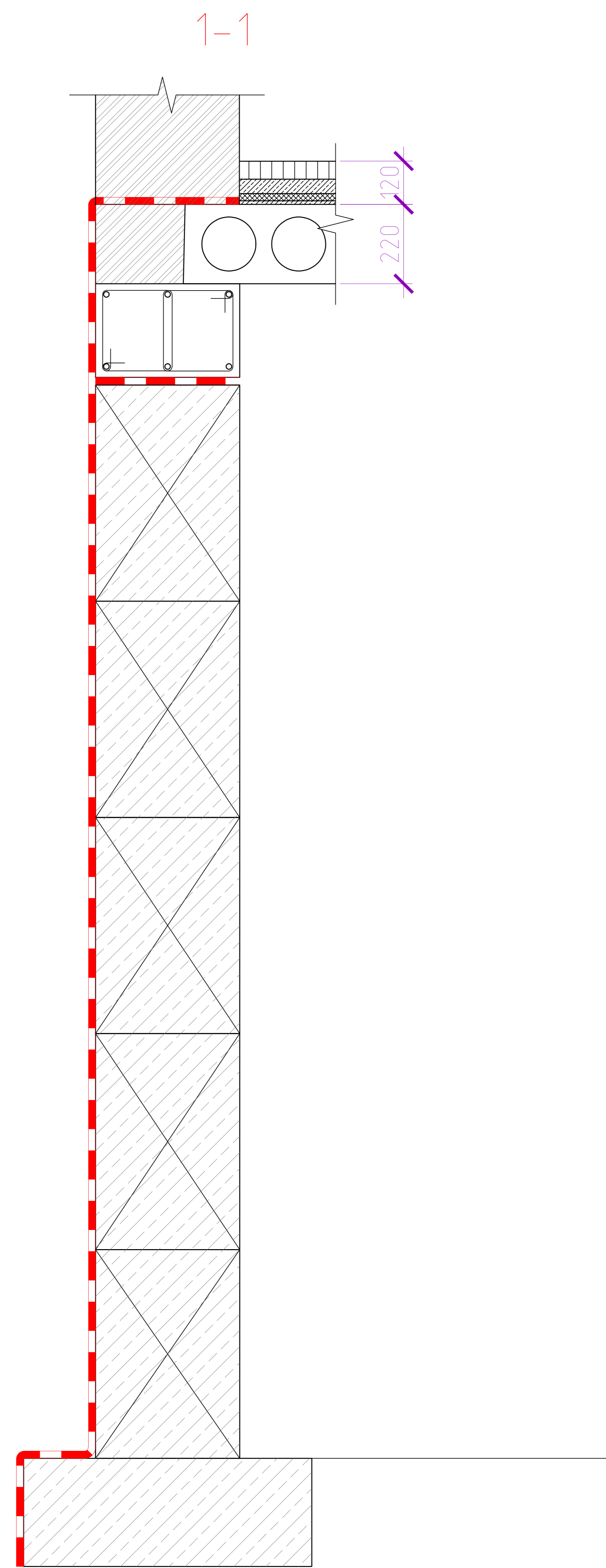
Инд. № подл. Подп. и дата. Взам. инб. №



Примечание:
Бетонирование ростверка выполнить Бетон кл. В25

Изм.	Кол.уч.	Лист	№ док.	Подп.	Дата

Проект индивидуального жилого дома По адресу Киевская обл. Киево-святошенский район ПГТ Дмитриевка			
Стадия	Лист	Листов	
План ростверка			



Согласовано					
Взам. инв. №					
Подп. и дата					
Инв. № подл.					

						Проект индивидуального жилого дома По адресу Киевская обл. Киево-святошенский район ПГТ Дмитриевка			
Изм.	Кол. уч.	Лист	№ док.	Подп.	Дата	План на отм. -3.450	Стадия	Лист	Листов
						характерные сечения			