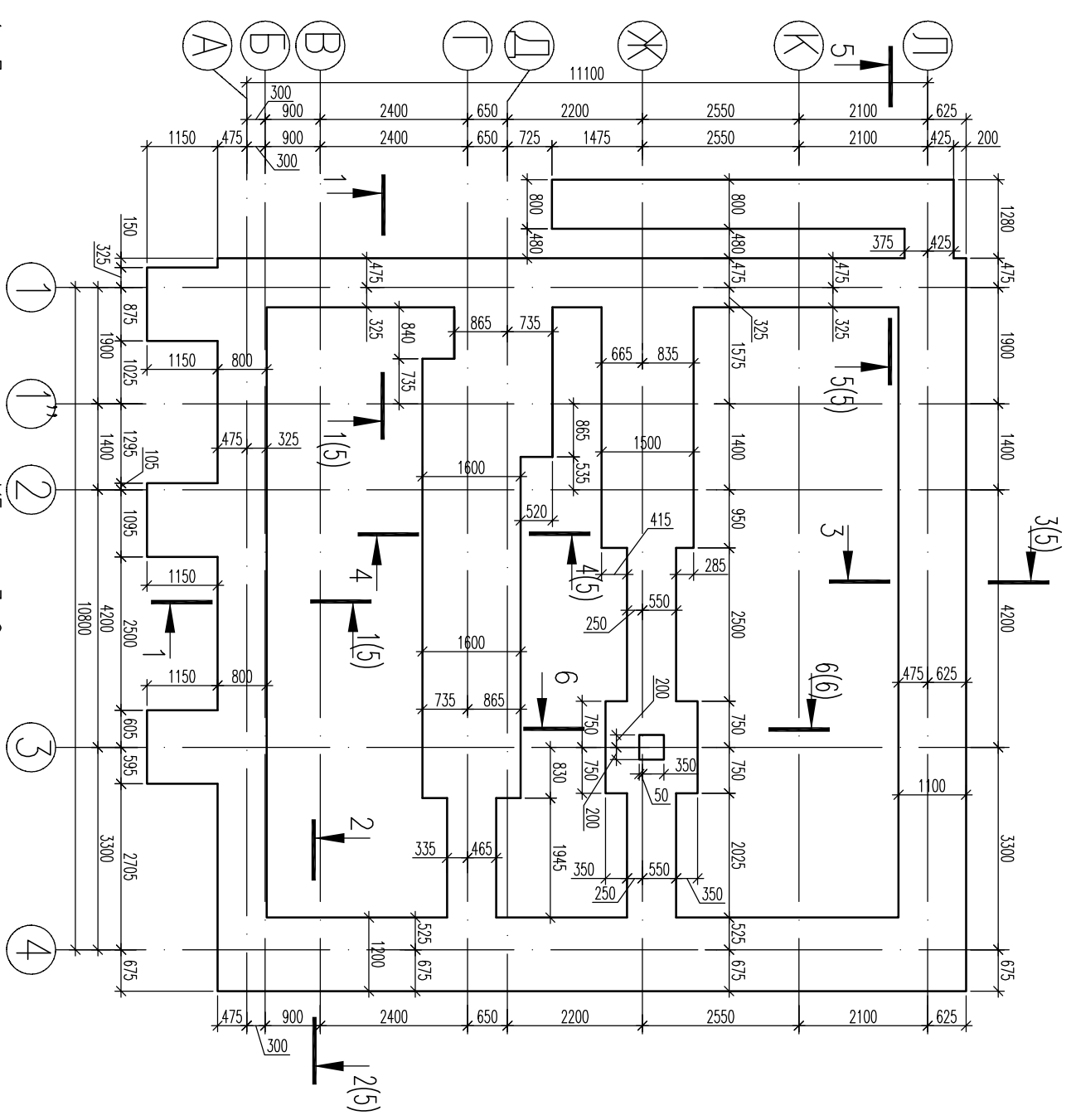
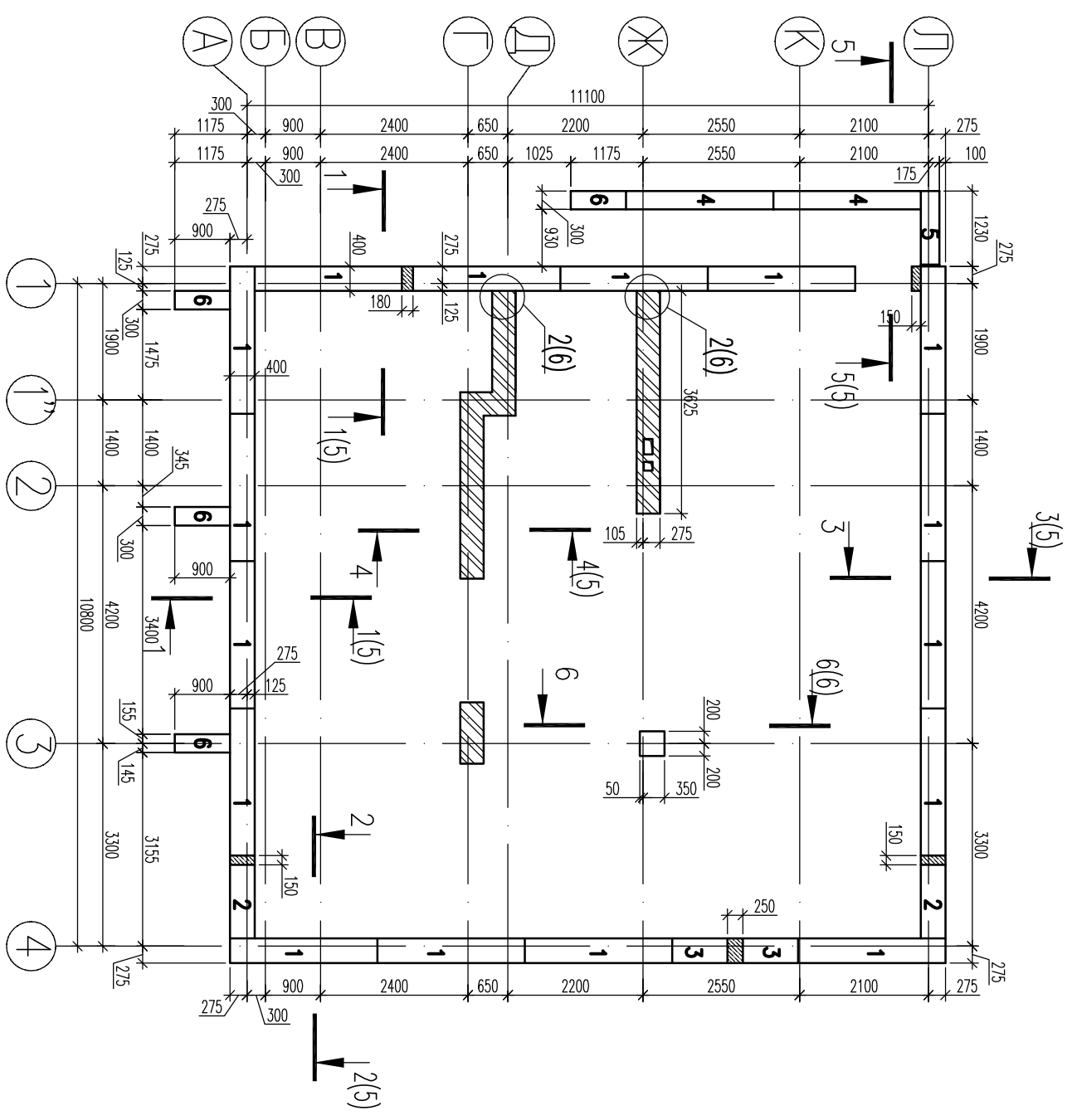


СХЕМА РОЗТАШУВАННЯ ФУНДАМЕНТНОЇ ПОДУШКИ
НИЗ НА ПОЗН. -З.350



1. Даний аркуш розглядати разом з КБ арк. З-6.
2. Специфікації вид. арк. КБ 5.
3. Земляні роботи та улаштування фундаментів виконувати відповідно вимог СНиП 3.02.01-87 "Земляные сооружения, основания и фундаменты" з урахуванням додатків та змін, СНиП 3.03.01-87 "Несущие и ограждающие конструкции".
4. Кладку блоків стін виконати на цементно-пісчаному розчині марки не менше 75.
5. Мінімальна відстань між вертикальними швами не менше 200мм.
6. У горизонтальні шви закладати сітку з арматури ϕ 4Вр-1 з кр. 50x50 мм.
7. Під монолітною подушкою виконати бетонну підготовку товщиною 100мм.
8. Поверхню бетонних блоків, які контактують з ґрунтом, покрити обмазочною гідроізоляцією у два шари.
9. За умовну позначку 0.000 прийнята позначка чистої підлоги 1-го поверху.
10. Монтаж збірних бетонних блоків виконати відповідно вказівкам СНиП 3.03.01-87 "Несущие и ограждающие конструкции", розділ 3.
11. Після виконання фундаментів обов'язково виконати бетонну отмостку, щоб уникнути замокання ґрунту під фундаментами.

СХЕМА РОЗТАШУВАННЯ ФУНДАМЕНТНИХ БЛОКІВ
НИЗ НА ПОЗН. -З.050



08/07-14-КБ			
Проект житлового будинку			
Двоповерховий житлий будинок			
Зм.	Кіл. Арк.	Лист. Лист.	Дата
Розроб.	Соколов		
Схеми розташування фундаментної подушки низ на позн. -З.350 та фундаментних блоків низ на позн. -З.050.			сторінка арк. аркушів
			Р 2

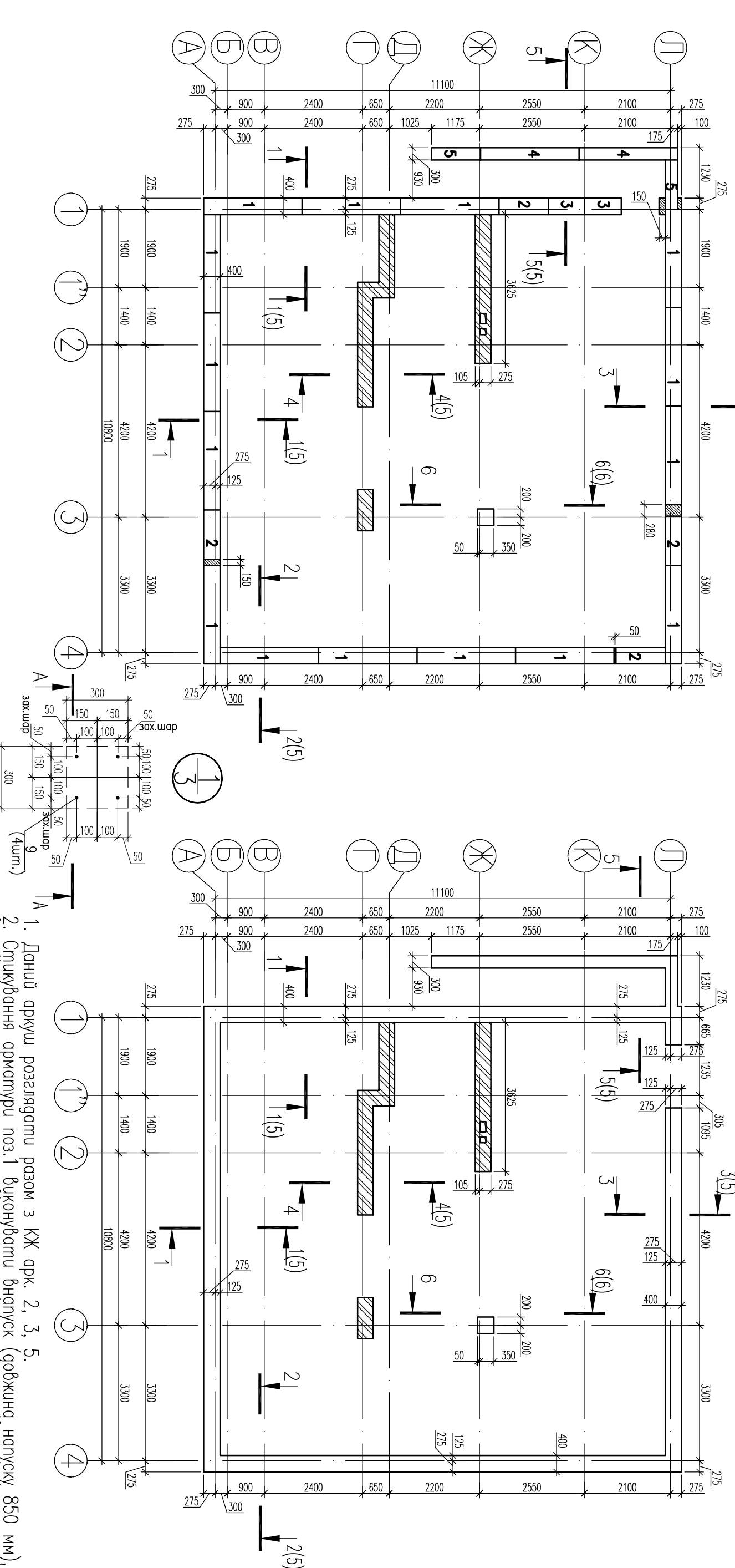
СХЕМА РОЗТАШУВАННЯ ФУНДАМЕНТНОЇ ПОДУШКИ
НИЗ НА З. ПОЗН. -1.250

СХЕМА РОЗТАШУВАННЯ МОНОЛІТНОГО ПОЯСА ПСМ1
НИЗ НА ПОЗН. -0.650

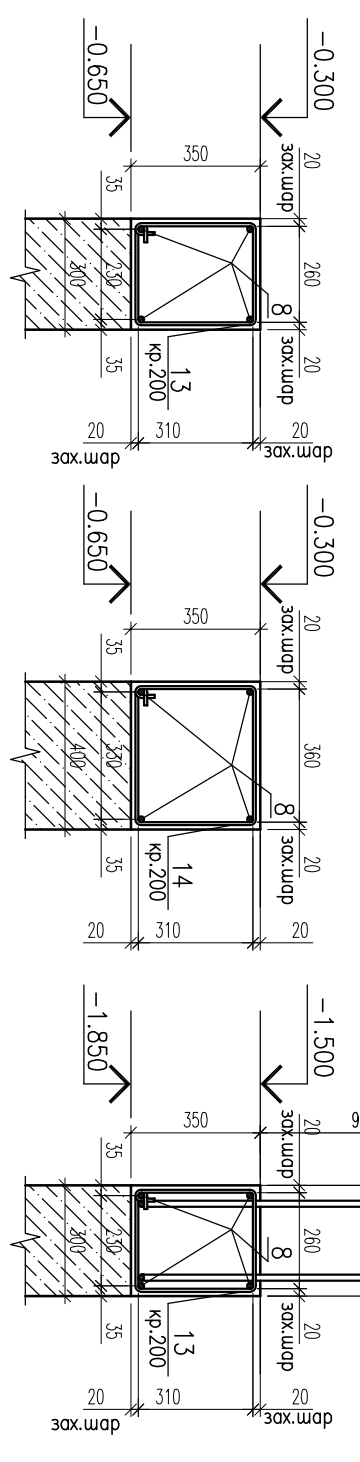
Погоджено:

--	--	--	--

Інв. N ориг.	Підпис та дата	Зам. інв. N

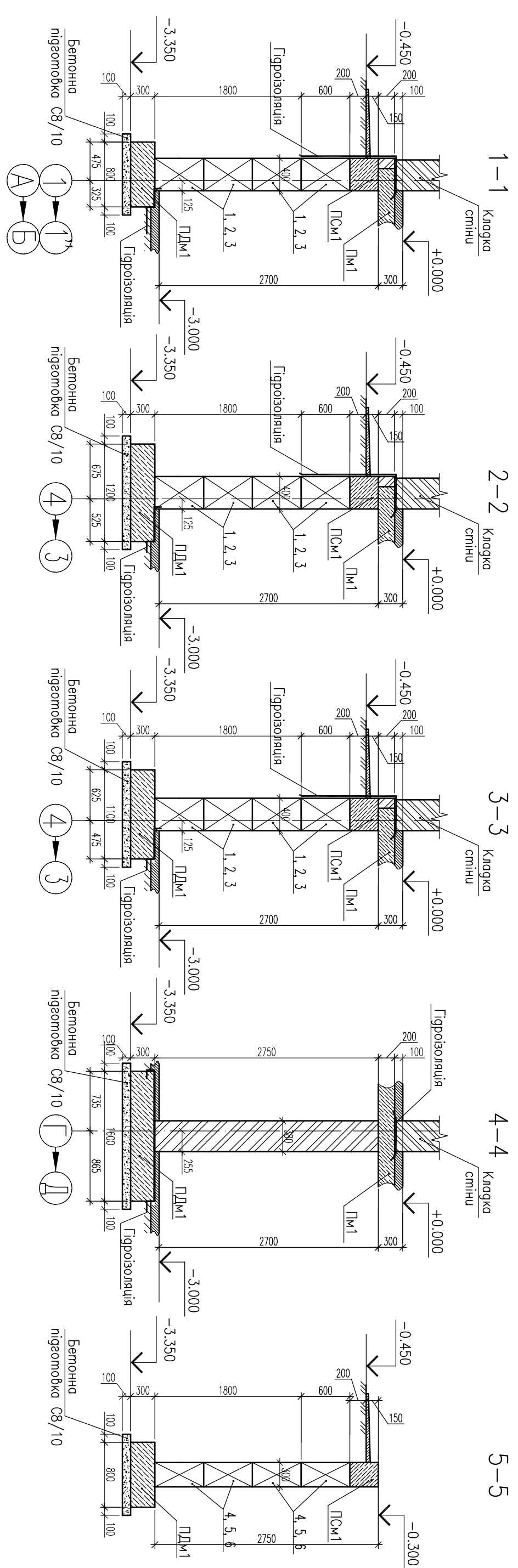


АРМУВАННЯ МОНОЛІТНОГО
ПОЯСА ПСМ1

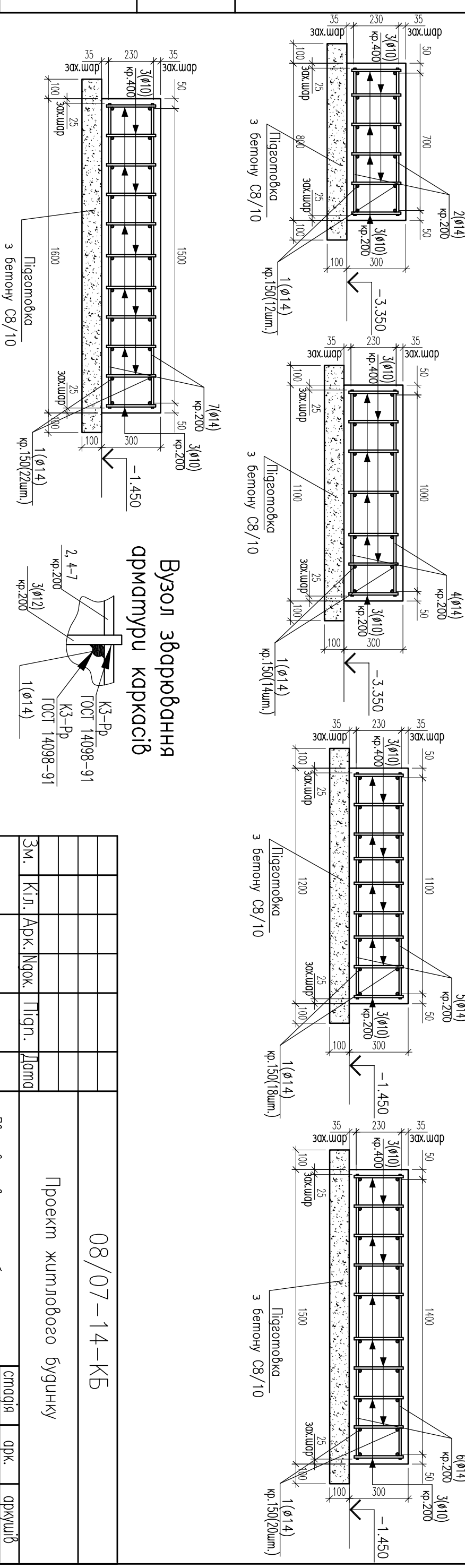


1. Даний аркуш розглядати разом з КЖ арк. 2, 3, 5.
2. Стиківна арматура поз.1 виконувати внапуск (довжина напуску 850 мм); в розбіг через один стержень, з відстанями між осями стиків сусідніх стержнів не менше 1300 мм
3. Стиківна арматура поз.8 виконувати внапуск (довжина напуску 600 мм); в розбіг через один стержень, з відстанями між осями стиків сусідніх стержнів не менше 900 мм

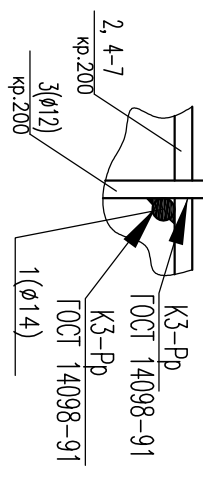
08/07-14-КБ		Проект житлового будинку	
Зм.	Кіл. Арк.	Лист.	Дата
Розроб.	Соколов		
Двоборховий житий будинок		сторінка	арк.
Схема розташування фундаментних блоків низ на позн. -1.250 та монолітного поясу низ на позн. -0.650		Р	4



ВУЗЛИ АРМУВАННЯ ФУНДАМЕНТНОЇ ПОДУШКИ ПДМ1



Вузол зварювання арматури каркасів



08/07-14-КБ			
Проект житлового будинку			
Двоповерховий житий будинок			
Фундаменту. Арматура монолітної подушки. Перерізи 1-1...5-5.			
Зм.	Кіл.	Арк.	Лист.
Розроб.	Соколов		
Р	5		