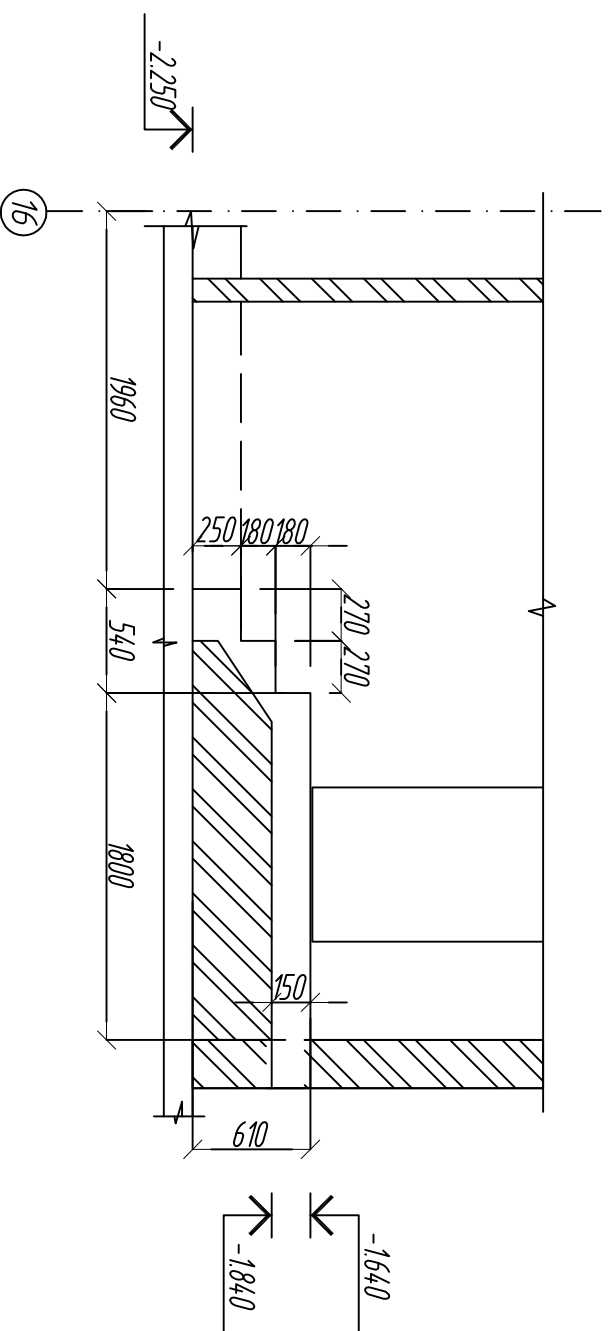
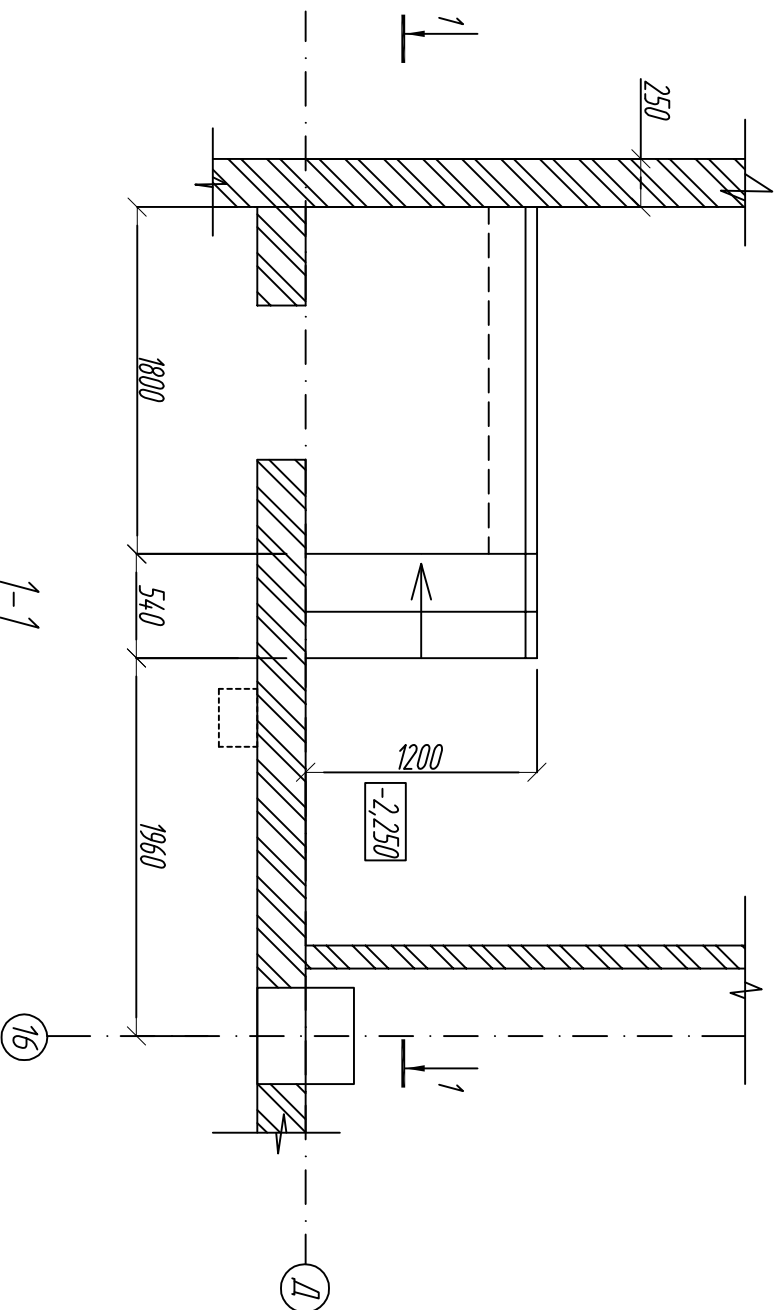
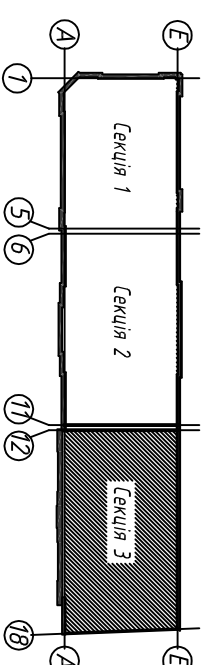


Фрагмент 6



Поз.	Позначення	Найменування	Кільк.	Маса од., кг	Примітки
		фрагмент 6			
		Арматурні каркаси			
		Кр-1	3	261	7.83
		Кр-2	2	132	2.64
		Деталі			
1	ДСТУ3760-2006	Ø10 А400С2 L=1850	14	115	16.10
2	ДСТУ3760-2006	Ø10 А400С2 L=1160	18	0.72	12.96
3*	ДСТУ3760-2006	Ø10 А400С2 L=850	7	0.53	3.71
4*	ДСТУ3760-2006	Ø10 А400С2 L=850	7	0.53	3.71
5*	ДСТУ3760-2006	Ø10 А400С2 L=800	7	0.5	3.5
		Матеріали			
		Бетон кл. В20, F50, П4	0.46		м <sup>3</sup>

\* поз. див. відомість деталей



1. Загальні вказівки див. арк. 1
2. Дані аркуш див. сумісно з арк. 26,28

01-11-1-КР1

Офісно-середньокласовий комплекс з торговельними приміщеннями сучасного рівня, з підземним та прилеглим паркінгом по вул. Верхній Вал, 10, літ. А в Подільському районі м. Києва

Зм.	кв.уч.	Арх.ш.	№ арк.	Підпис	Дата
					25.12.2012
ГАП		Подольський			
КП		Лейченко В.			
Розробий		Конюченко В.			
Перевірив		Лейченко			

Марка елементу	Вироби арматурні		Всього
	Арматура класу А400С2	Всього	
Фрагмент 6	Ø 8	Ø 10	50.35
	10.37	39.98	50.35

Погоджено

Зам. інв. №

Підпис та дата

Інв. № подл.

ТОВ "Т.І.А.М."  
м. Київ