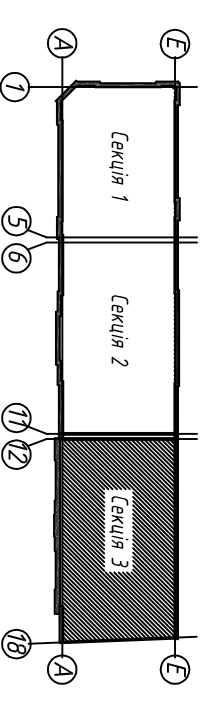
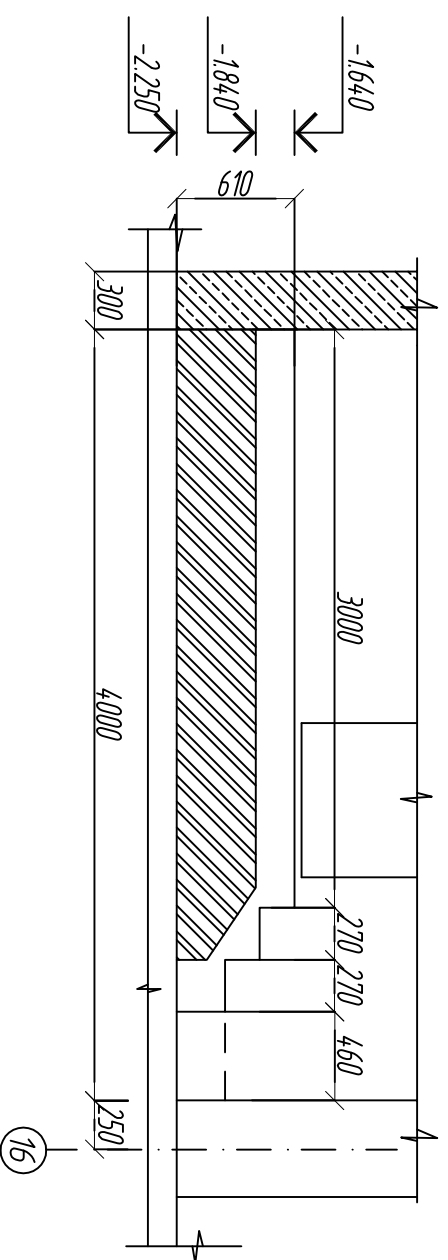
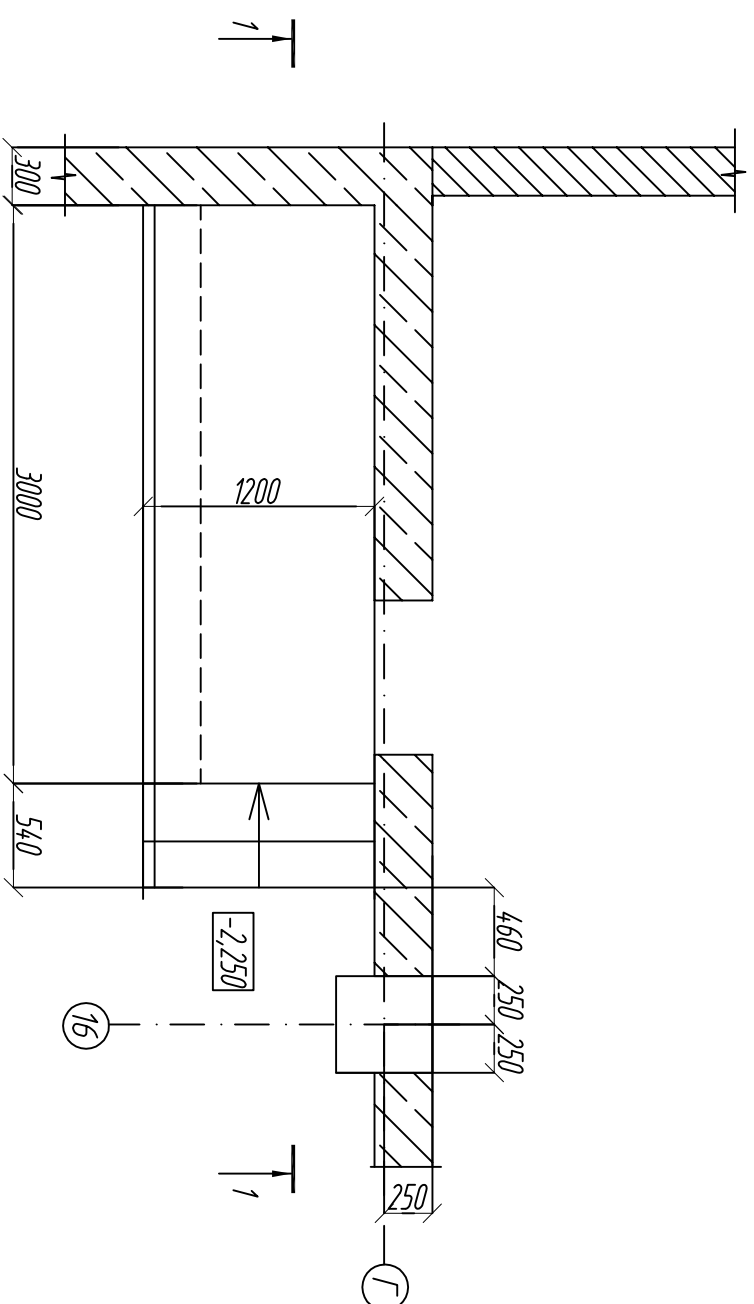


Фрагмент 7

Специфікація

Поз.	Позначення	Найменування	Кільк.	Маса од, кг	Примітки
		фрагмент 7			
		Арматурні каркаси			
		Кр-1	3	261	7.83
		Кр-2	3	132	3.96
		Деталі			
1	ДСТУ3760-2006	Ø10 А400С2 L=2950	14	182	25.48
2	ДСТУ3760-2006	Ø10 А400С2 L=1160	28	0.72	20.16
3*	ДСТУ3760-2006	Ø10 А400С2 L=850	7	0.53	3.71
4*	ДСТУ3760-2006	Ø10 А400С2 L=850	7	0.53	3.71
5*	ДСТУ3760-2006	Ø10 А400С2 L=800	7	0.5	3.5
6	ДСТУ3760-2006	Ø10 А400С2 L=600	14	0.37	5.18
		Матеріали			
		Бетон кл. В20, F50, П4	0.65		м ³

* поз. дуб. відомість деталей



- Загальні вказівки див. арк. 1
- Даний аркуш див. сумісно з арк. 26,30

01-11-1-КР1

Офісно-громадський комплекс з торговельними приміщеннями сучасного рівня, з підземним та прилеглим паркінгом по вул. Верхній Вал, 10, літ. А в Подільському районі м. Києва

Зм.	Км.уч.	Аркуш	№ арк.	Підпис	Дата
					25.12.2012
ГАП		Подольський			
КП		Лейченко В.			
Розробий		Конюченко В.			
Перевірив		Лейченко			

Марка елемента	Вироби арматурні		Всього
	Арматура класу	А400С2	
Фрагмент 7	Ø 8	Ø 10	Всього
	11.79	61.74	73.53
			73.53

Погоджено

Зам. інв. №

Підпис та дата

Інв. № подл.

ТОВ "Т.І.А.М."

м. Київ