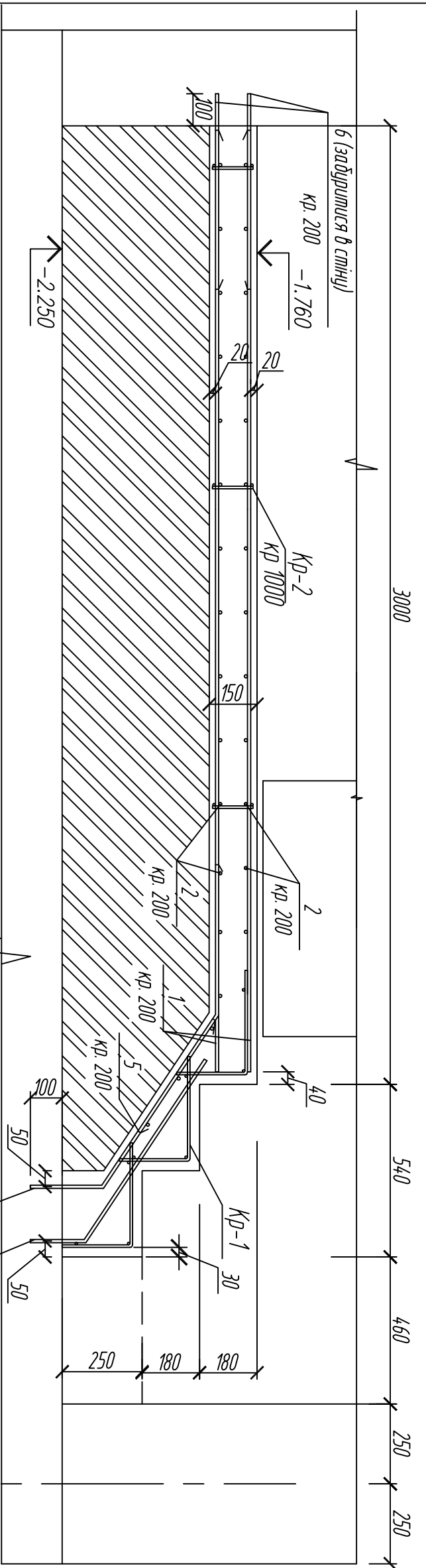
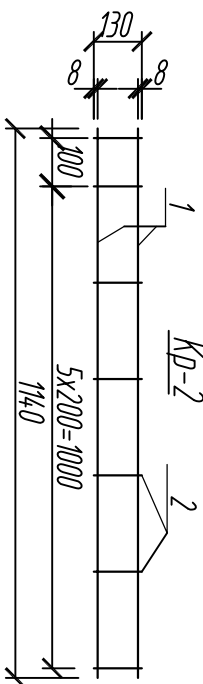
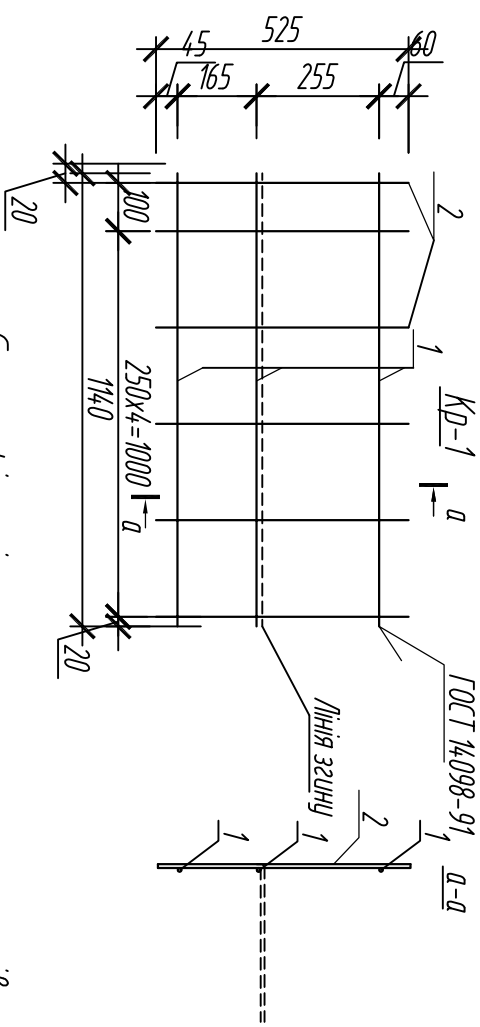


1-1(a.29)

Відомість деталей



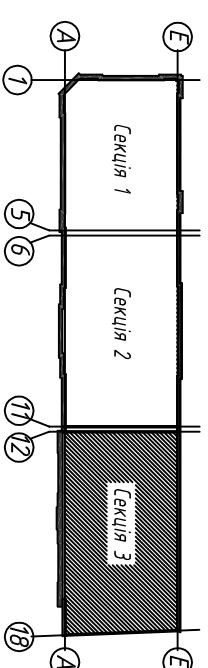
Поз.	Ескіз
3	
4	
5	



Специфікація арматурних каркасів

Марка виробу	Поз.	Найменування	Кіл-ть	Маса 1 дем., кг	Маса виробу, кг
КР-1 (3 шт)	1	Ø8 А400С ДСТУ3760-98 L=1140	3	0.45	2.61
	2	Ø8 А400С ДСТУ3760-98 L=525	6	0.21	

Марка виробу	Поз.	Найменування	Кіл-ть	Маса 1 дем., кг	Маса виробу, кг
КР-2 (3 шт)	1	Ø8 А400С ДСТУ3760-98 L=1140	2	0.45	1.32
	2	Ø8 А400С ДСТУ3760-98 L=130	7	0.06	



1. Загальні вказівки див. арк. 1
2. Даний аркуш див. сумісно з арк. 26, 29

01-11-1-КР1

Офісно-складський комплекс з торгівельними приміщеннями сучасного рівня, з підземним та прилеглим паркінгом по вул. Верхній Вал, 10, літ. А в Подільському районі м. Києва

Секція 3

Розріз 1-1. Арматурне креслення. Відомість деталей КР-1, КР-2

ТОВ "Т.І.А.М."
м. Київ

Інв. № подл.	Підпис та дата	Зам. інв. №	Погоджено		