

## ABLOY® – символ безопасности



Системы качества и охраны окружающей среды, используемые АО «Аблой», гарантируют, что потребитель может быть уверен в качестве продукции марки ABLOY® в любой области применения. Наш первый Системный Сертификат Качества – SFS-EN ISO 9001 был получен в 1989г. Через 8 лет АО «Аблой» стало одним из первых в Финляндии, награжденных Системным Сертификатом в области охраны окружающей среды – SFS-EN ISO 14001.

Наша продукция разрабатывается и производится не только с целью обеспечения высокого уровня безопасности, но и для того, чтобы обеспечить безопасность, быть удобной в использовании и приносить эстетическое удовольствие.

ABLOY® – Ваш символ безопасности.



ABLOY® – зарегистрированный торговый знак АО «Аблой», ведущего производителя замков, систем запираения и строительных скобяных изделий в Скандинавии, а также ведущего разработчика изделий в области технологии электромеханических замков в мире.

Уникальный механизм цилиндра с сувальдным диском ABLOY® имеет множество преимуществ по сравнению с традиционными механизмами запираения. Данный механизм – символ высокой надежности и превосходных эксплуатационных характеристик с 1907 года, со времени своего изобретения.

Наш ассортимент: электромеханические замки, замки для металлической мебели, замки для офисной мебели, висячие замки, накладные замки, корпуса замков. Цилиндры для различных типов врезных замков, а также дверные механизмы, дверная автоматика и архитектурные скобяные изделия. Всемирная сеть дистрибьютеров ABLOY® решает проблемы запираения для любой области применения.

Учет требований клиентов в сочетании с нашим многолетним производственным опытом, а также результатами постоянно проводимой широкомасштабной экспертизой в вопросах безопасности означает, что замковые системы обеспечения безопасности ABLOY® выполнены по новейшей технологии и полностью отвечают Вашим потребностям



[www.abloy.com](http://www.abloy.com)

Abloy Oy  
Wahlforsinkatu 20  
P.O. Box 108  
FI-80101 JOENSUU  
FINLAND  
Tel. +358 20 599 2501  
Fax +358 20 599 2209



9312515 11/2004 3000 kpl. Suomen Painotuote, Joensuu

## ABLOY® EL580 НОВЫЙ СОЛЕНОИДНЫЙ ЗАМОК СКАНДИНАВСКОГО СТАНДАРТА С УПРАВЛЕНИЕМ ОТ РУЧЕК



Abloy Oy

An ASSA ABLOY Group company

ASSA ABLOY

ASSA ABLOY

## ЭЛЕКТРИЧЕСКИЕ ЗАМКИ ABLOY® EL580 И EL582 С УПРАВЛЕНИЕМ ОТ РУЧЕК

### ТЕХНИЧЕСКАЯ СПЕЦИФИКАЦИЯ

Рабочее напряжение	12 В постоянного (-10%) ... 24 В постоянного (+15%)
Ток	
- макс.	0,35 А
- реактивный	0,12 А
Диапазон температур	-20° - +60°C
Выход ригеля	14 или 20 мм
Расстояние от передней планки до середины шпинделя	50 мм, 70 мм
Передняя планка	22 мм
Шпиндель	8 мм

### ПОВЕРХНОСТНАЯ ОБРАБОТКА

Хромированная передняя планка

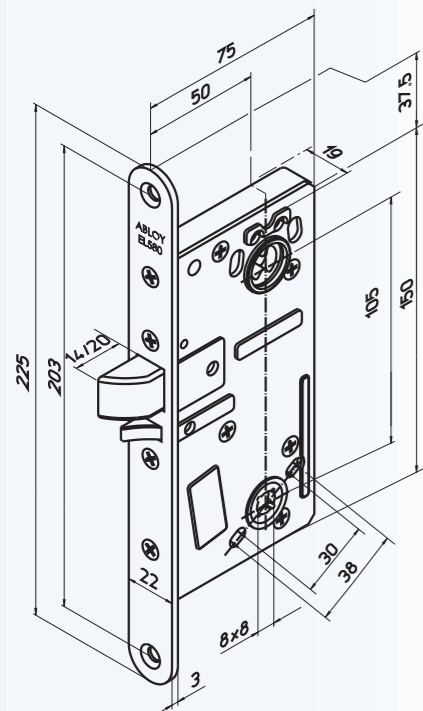
### В УПАКОВКЕ

Корпус замка, контактные муфты, крепежные винты, шпиндель, инструкция по сверлению и монтажу, схема подключения.

### ЦИЛИНДРЫ

- Скандинавские овальные и круглые цилиндры: **ABLOY® PRO**, **ABLOY® PROTEC**, **ASSA**, **RUKO**, **Trio Ving** и другие
- финский тип цилиндра

### РАЗМЕРЫ



### ХАРАКТЕРИСТИКИ

**ABLOY® EL580** и **EL582** позволяют в одном корпусе легко изменять различные функции – всё для полного ручного контроля.

- изменяемая сторонность
- изменяемая работа управления ручки
- выбор функции "нормально закрыт" или "нормально открыт"
- ригель фиксирован, только когда дверь закрыта (выход ригеля 20 мм)
- низкое потребление тока при постоянном управлении
- рабочее напряжение 12 - 24 В пост.
- изменяемый выход ригеля или 14 или 20 мм
- повышенная защита против манипуляций

### МЕСТА ПРИМЕНЕНИЯ

**ABLOY® EL580** рекомендуется использовать во внутренних дверях торговых помещений, общественных зданий, больниц, образовательных центров и т.д.

Обычно устанавливаются на двери:

- офисов
- кладовых
- комнат технического обслуживания
- врачебных кабинетов
- противопожарных дверей (средняя проходимость)

Также замки подходят для установки на внешние двери жилых зданий. Всех лучше их устанавливать на двери со средней проходимостью, а также на противопожарные двери (EN). Замки нельзя использовать с дверной автоматикой.

Замок EL580 подходит для установки на двери запасных выходов, поскольку дверь можно всегда открыть из помещения от ручки.

Замки всегда автоматически защёлкиваются, когда дверь закрыта.

Замки управляются различными устройствами, которые генерируют электрический импульс, напр. считыватель карт, наборная панель или таймер.

### ФУНКЦИИ

**ABLOY® EL580** можно определить для работы с включенным или отключенным электропитанием. Наружную ручку можно контролировать электрически. При режиме работы с включенным электропитанием, наружная ручка действует, если питание включено, а не действует, если питание отключено. При режиме с отключенным электропитанием наружная ручка действует противоположно. Внутренняя ручка действует всегда.

**Вним.** Замок следует применять со шпинделем, поставляемым с изделием.

**ABLOY® EL582** можно определить для работы с включенным или отключенным электропитанием. Внутреннюю и наружную ручку можно контролировать электрически. При режиме работы с включенным электропитанием, ручки действуют, если питание включено, а не действуют, если питание отключено. При режиме с отключенным электропитанием функционирование противоположно.

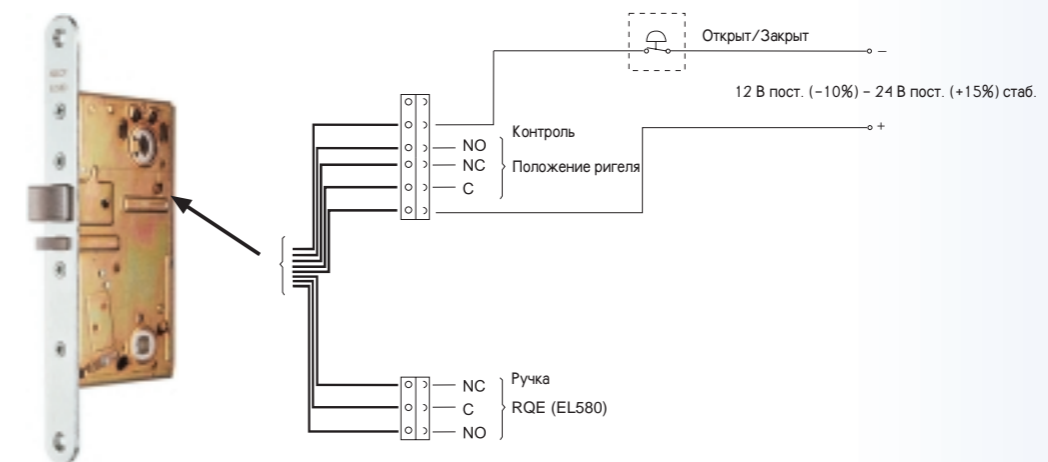
Замки можно всегда открывать ключем или поворотной ручкой.

### КОНТРОЛЬ

Замки имеют следующие индикации:

- положение ригеля
- ручка нажата
- запрос на выход, RQE (EL580)

### СХЕМА ПОДКЛЮЧЕНИЯ



### СОВМЕСТИМОСТЬ С ЦИЛИНДРАМИ, СКОБЯНЫМИ ИЗДЕЛИЯМИ И ВСПОМОГАТЕЛЬНЫМИ УСТРОЙСТВАМИ

		ЦИЛИНДРЫ И СКОБЯНЫЕ ИЗДЕЛИЯ			ВСПОМОГАТЕЛЬНЫЕ УСТРОЙСТВА (Заказать отдельно)			
		ABLOY® CLASSIC	ABLOY® PRO (D) ABLOY® PROTEC (N)		Ручка	Запорная планка	Провод	Кабеле-проход
	Цилиндр/ скобянка	Цилиндр / скобянка						
EL580	Цилиндр / планка	CY037C	CY037D, N	CY201D, N (SO)/-	См. архитектурные проспекты ABLOY.	Дверь без фальца: 4630 LP 701	EA210 (6m) EA220 (10m)	EA280 EA281
EL582	Цилиндр / поворотная ручка	CY001C CY028C*)	CY001D, N (F) CY028D, N	CY201D, N (SO)	При применении тяжелых ручек использовать пружины возврата ручки.	Дверь с фальцем: 4631		
	Цилиндр с обеих сторон	CY002C CY029C	CY002D (F) CY029D (F)	CY205D (SR)/- CY202D, N (SO)/-				

\*) подходит для применения с головкой запасного выхода 6488

SO = цилиндр скандинавский, овальный, Ф= цилиндр финский  
SR = цилиндр скандинавский, круглый

