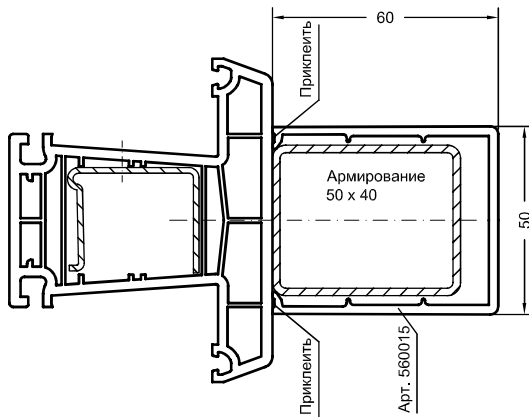


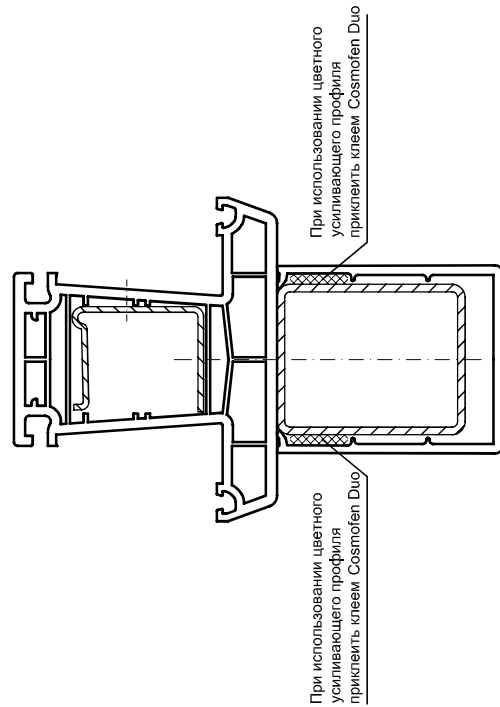
5. REHAU - Дополнительные профили 70 мм

5.2 Чертежи узлов

Применение с системами
Brilliant-Design/Euro-Design 70/Thermo-Design 70



Арт. 560015
Внешний усиливающий
профиль



- Крепление шурупами производить через армирование усилителя в армирование импоста.
- Для армирования 50 x 40 при толщине стенки от 2 мм.
- Цветные внешние усиливающие профили должны быть приклеены к армированию. Для этого армирование и внешний усиливающий профиль следует очистить и обезжирить в зоне склеивания, используя очиститель REHAU, арт. 252220.
- Для склеивания использовать клей "Cosmofen Duo" фирмы "Weiss". Клей наносится на участке от носика зацепа до ближайшего ребра усиливающего профиля, после чего надеть профиль на армирование. Излишки клея немедленно удалить очистителем REHAU, арт. 252220.

REHAU®
Дополнительные
профили 70 мм

М 1:1/1:2 03.11.03

Внешний усиливающий
профиль

LT mosk207 710260-33 RU