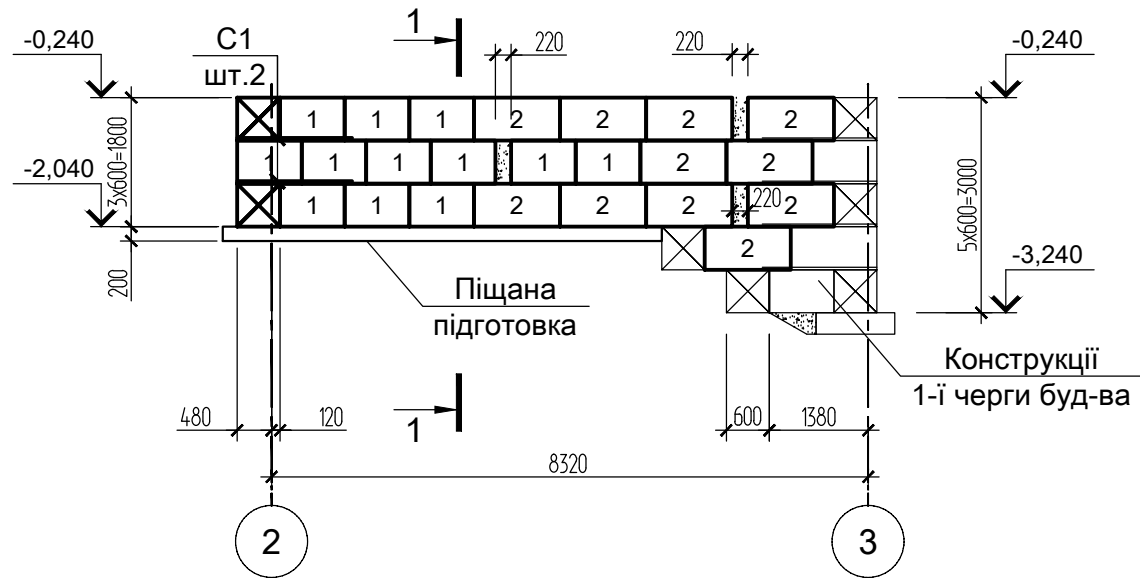
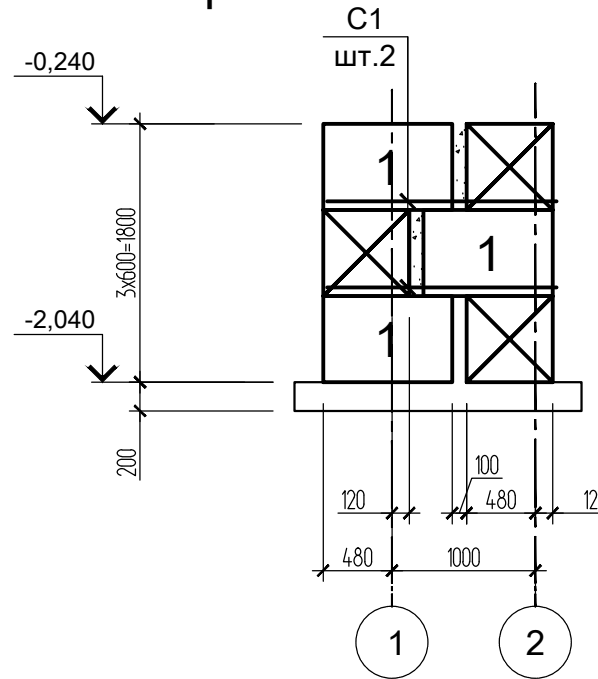


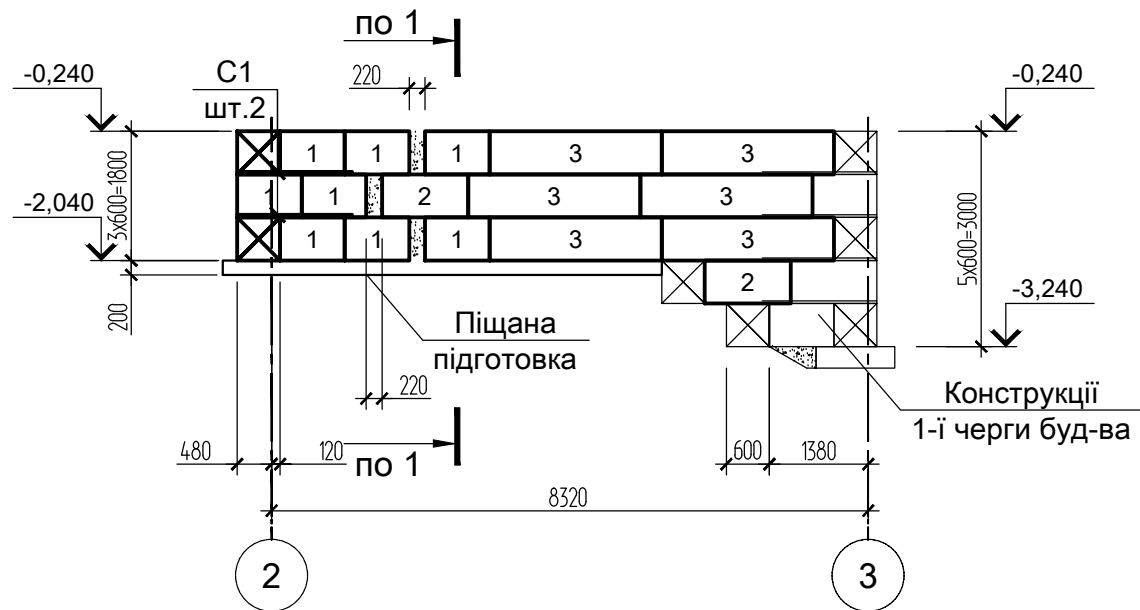
Розгортка по вісі В



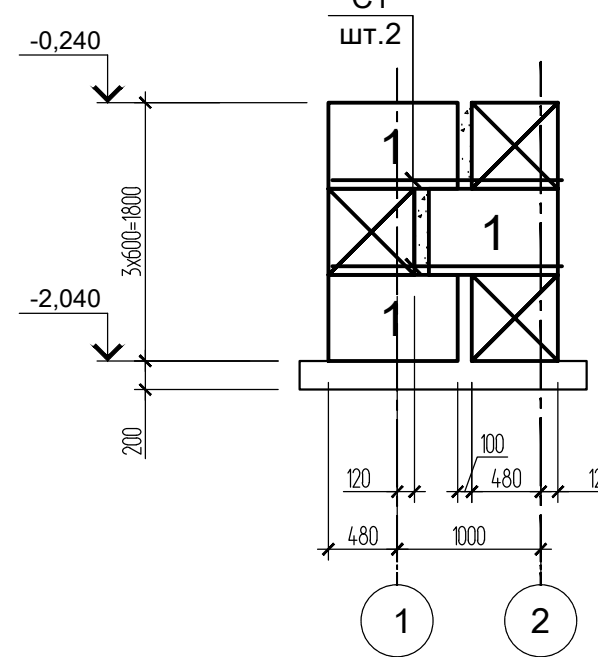
Розгортка по вісі Г



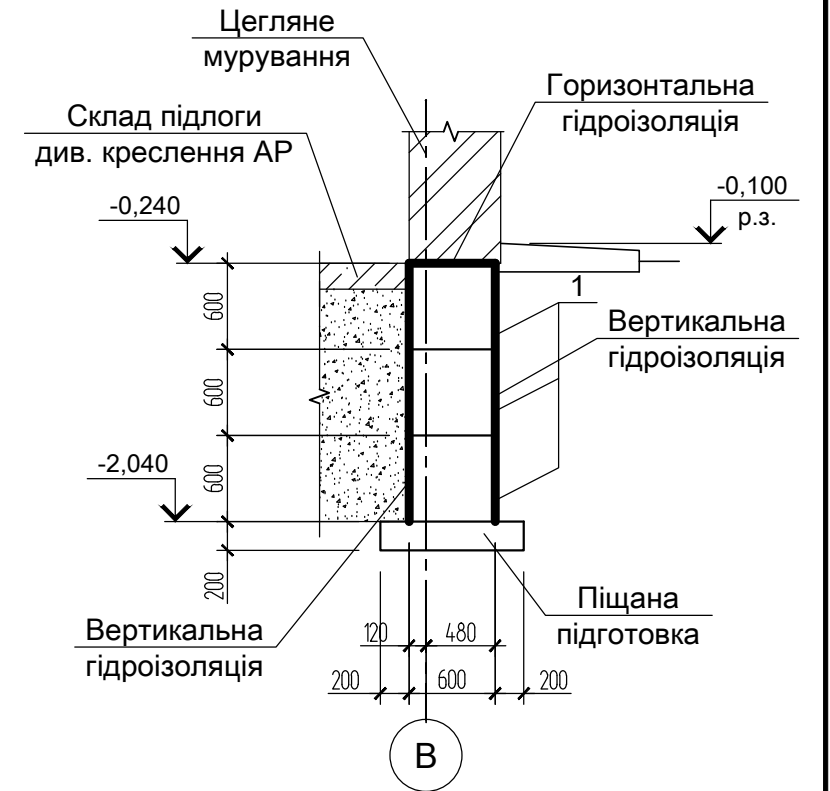
Розгортка по вісі И



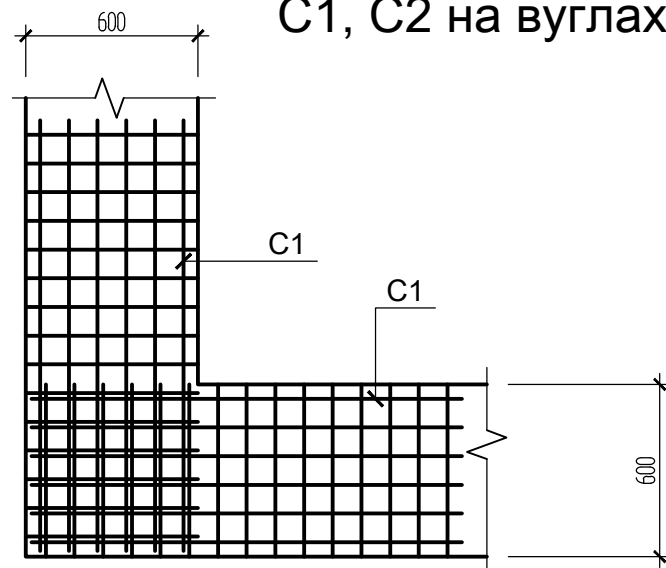
Розгортка по вісі Д



4 - 4



Деталь встановлення сіток С1, С2 на вуглах



Інв.№ ор.	Підпис і дата	Взам.інв.№
-----------	---------------	------------