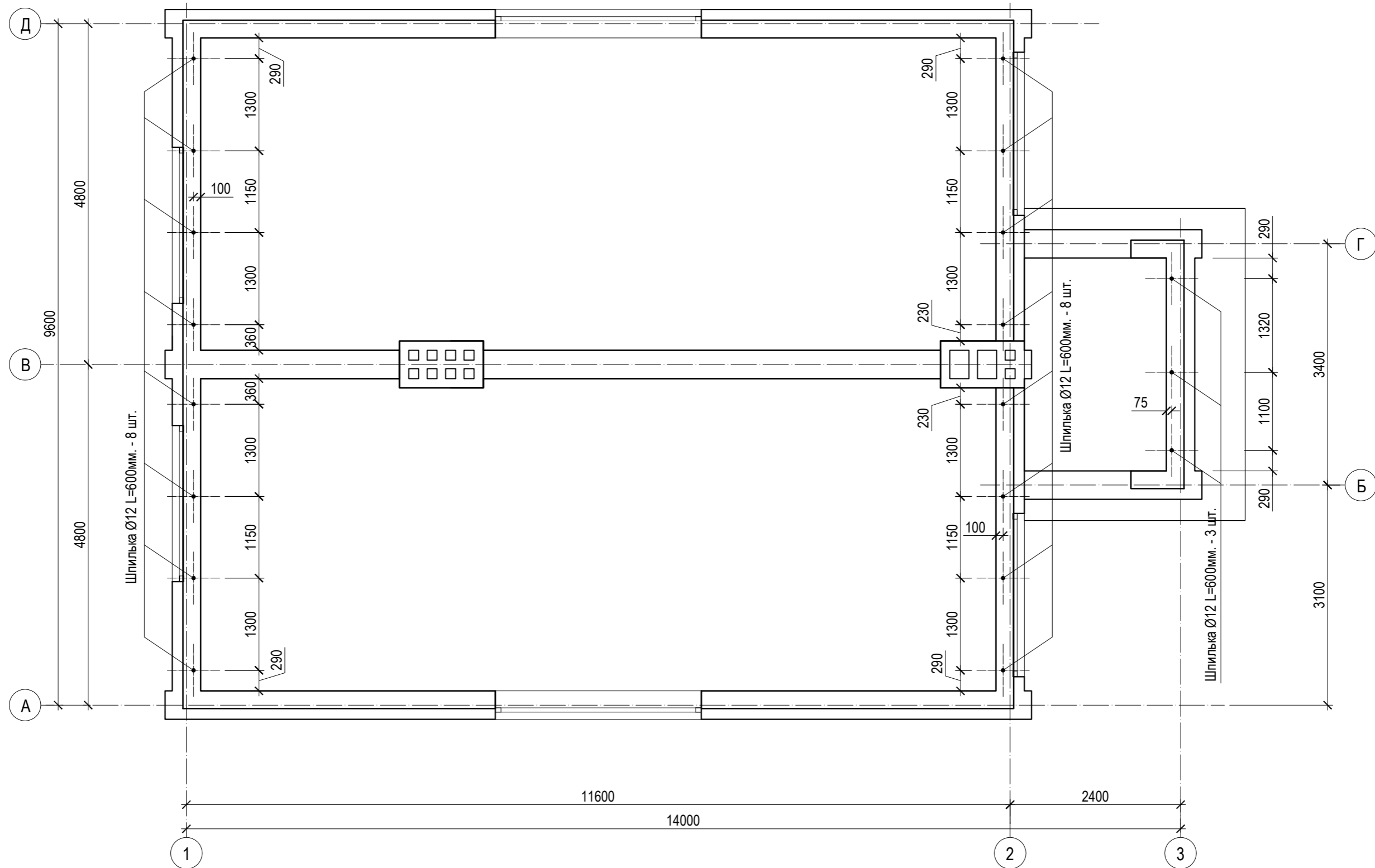


Схема встановлення шпильок для кріплення мауерлата



Примітки

1. Шпильки встановлювати до початку бетонування монолітного поясу.
2. Опалубні, арматурні та бетонні роботи виконувати згідно СНиП 3.03.01-87 Зміна 1.
3. Будівельно-монтажні, опалубні, арматурні та бетонні роботи вести з суворим дотриманням правил техніки безпеки згідно ДБН А.3.2-2-2009 "Охорона праці і промислова безпека в будівництві".

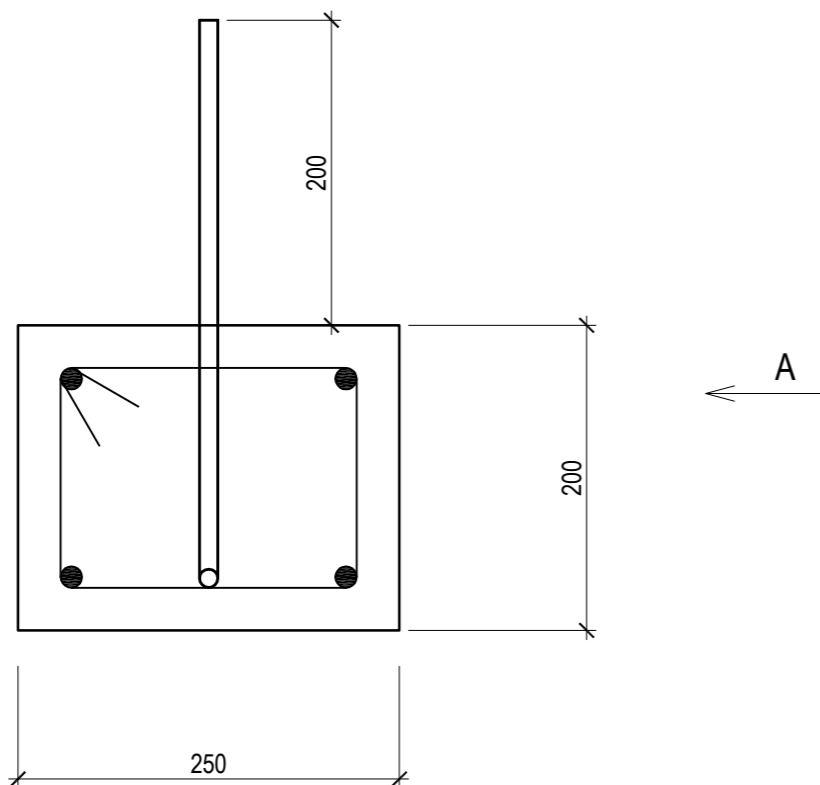
Зм.	Арк.	№ докум.	Підпис	Дата
Виконав	Терешкевич		<i>Т.Терешкевич</i>	12.14
Перевірів	Носовський		<i>А.Носовський</i>	12.14

- КД					
Індивідуальний будинок			Стадія	Аркуш	Аркушів
Схема встановлення шпильок для кріплення мауерлата			Р	1	
Кваліфікаційний сертифікат серія АР №004064					

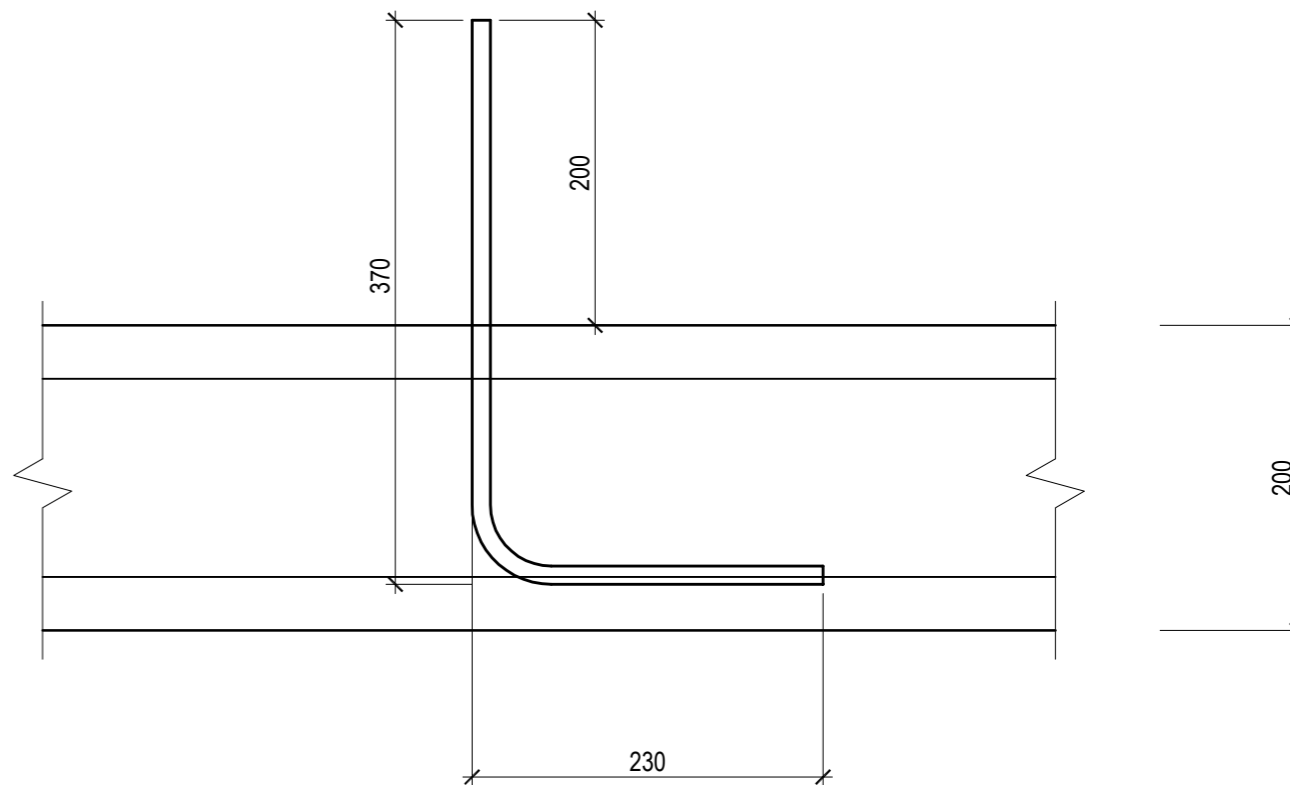
ПОГОДЖЕНО

Інв.№оригіналу	Підпис і дата	Взамін інв№.

Схема встановлення шпильки



Вид А



Примітки

- Шпильки встановлювати до початку бетонування монолітного поясу.
- Опалубні, арматурні та бетонні роботи виконувати згідно СНиП 3.03.01-87 Зміна 1.
- Будівельно-монтажні, опалубні, арматурні та бетонні роботи вести з суворим дотриманням правил техніки безпеки згідно ДБН А.3.2-2-2009 "Охорона праці і промислова безпека в будівництві".

Специфікація

Марка виробу	Позиція	Найменування	Кількість	Маса од. деталі, кг	Маса виробу, кг
Деталі					
	1	Шпилька M12 DIN 975 L= 600 мм	19	0.44	8.36
		Разом			8.36 кг

					- КД			
Зм.	Арк.	№ докум.	Підпис	Дата	Індивідуальний будинок	Стадія	Аркуш	Аркушів
						Р	2	
Виконав	Терешкевич		<i>Т.Б.</i>	12.14	Схема встановлення шпильки	Кваліфікаційний сертифікат серія АР №004064		
Перевірив	Носовський		<i>Н.Н.</i>	12.14				

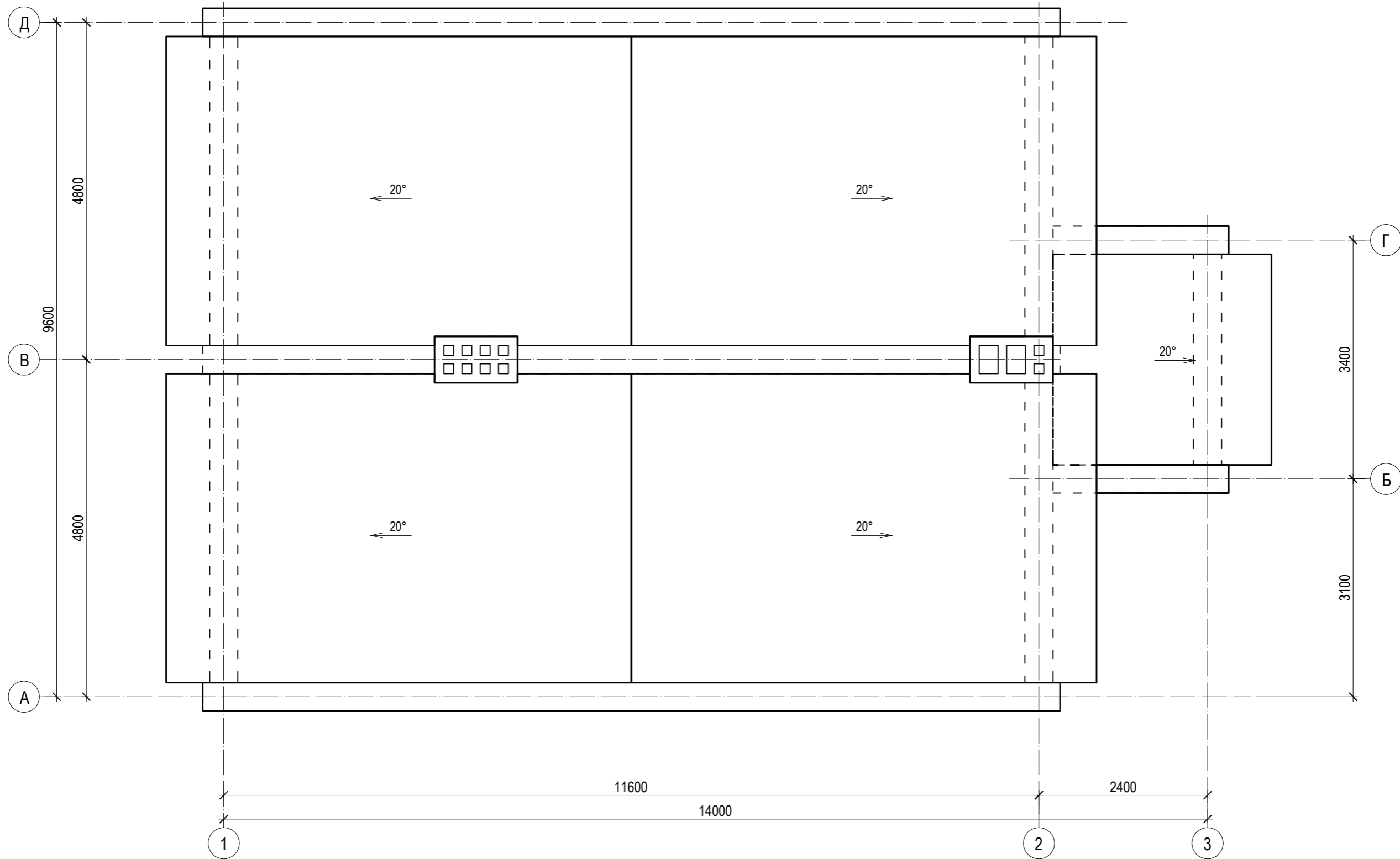
ПОГОДЖЕНО

Взамін інв№.

Підпис і дата

Інв.№оригіналу

План покрівлі



ПОГОДЖЕНО

Взамін інв№.

Підпис і дата

Інв.№оригіналу

Зм.	Арк.	№ докум.	Підпис	Дата
Виконав		Терешкевич	<i>Т.Терешкевич</i>	12.14
Перевірів		Носовський	<i>А.Носовський</i>	12.14

- КД

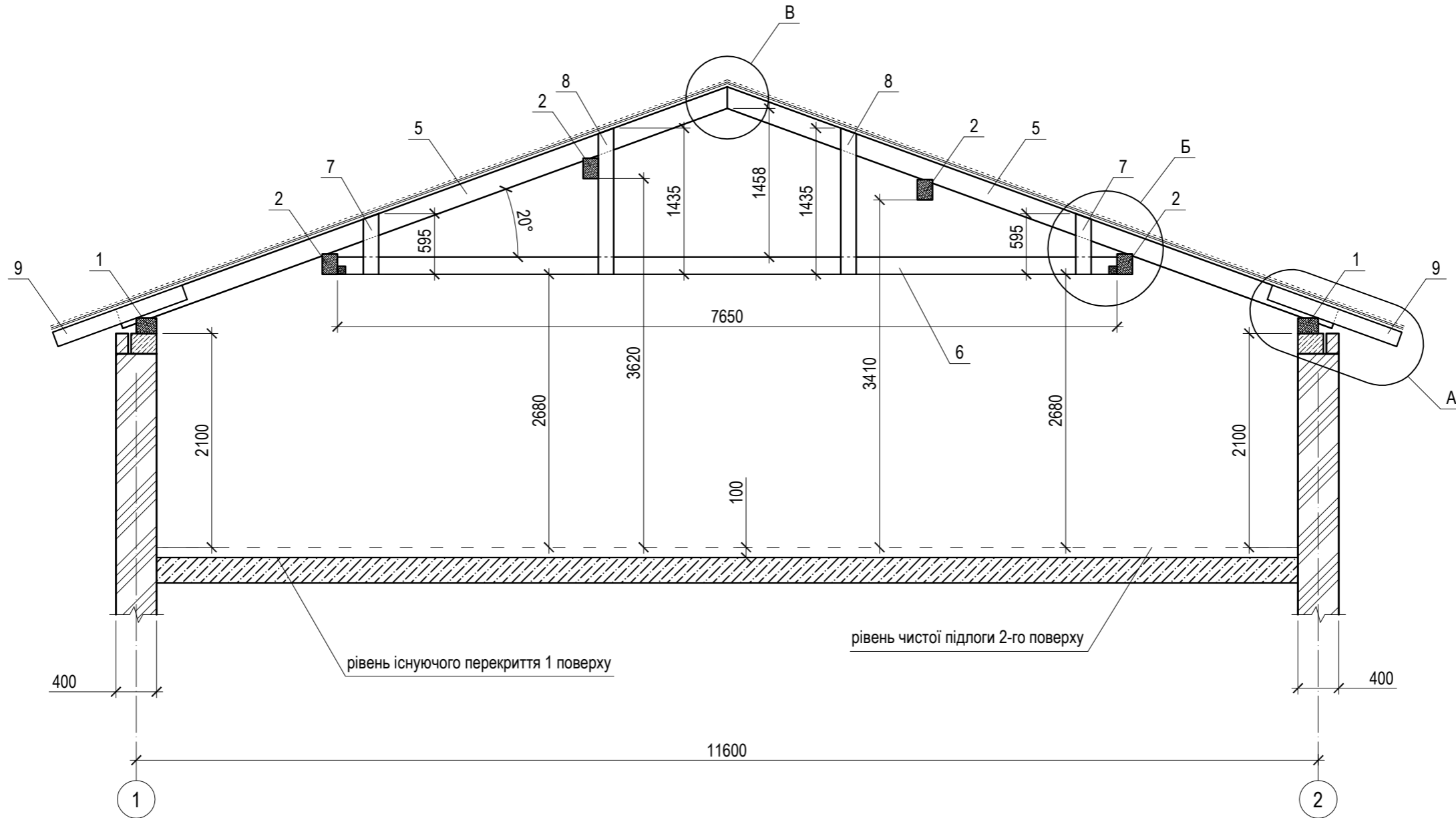
Індивідуальний будинок

Стадія	Аркуш	Аркушів
Р	3	

План покрівлі

Кваліфікаційний сертифікат
серія АР №004064

Розріз 1 - 1



Примітки

1. Всі дерев'яні конструкції обробити антипіренами та антисептиками.
2. В місцях стикування дерев'яних елементів покриття з стінами або іншими матеріалами виконати прокладання двох шарів євроруберойду.

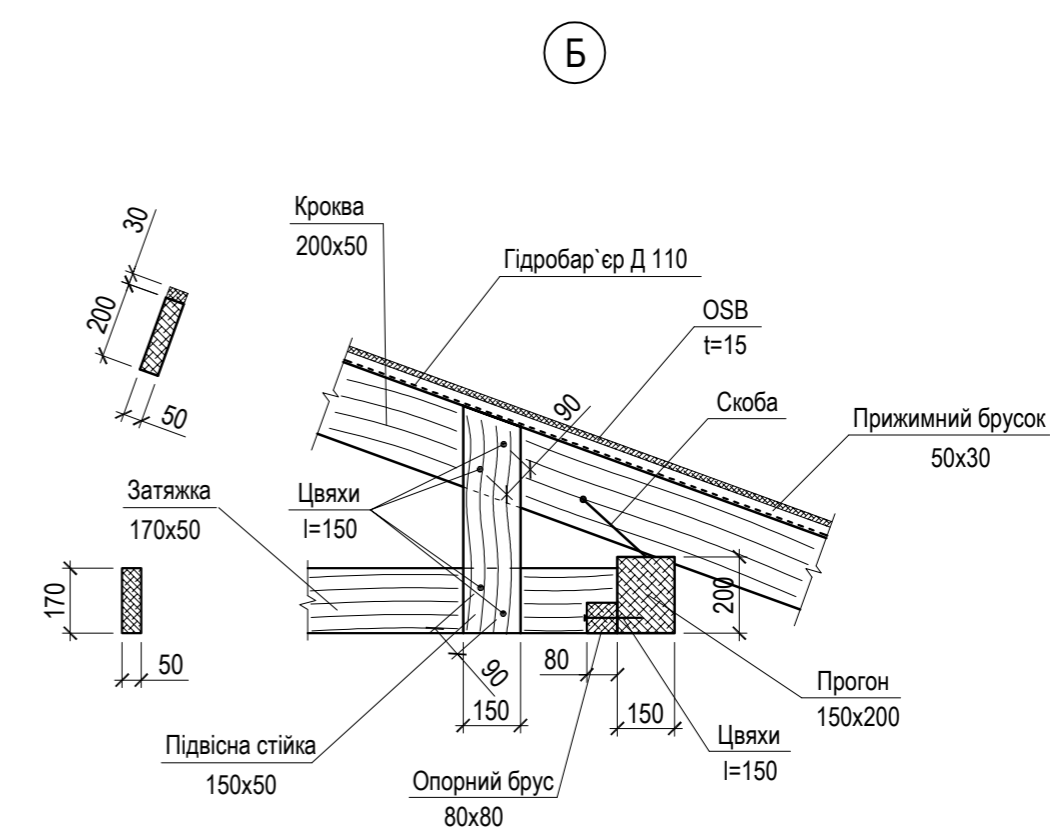
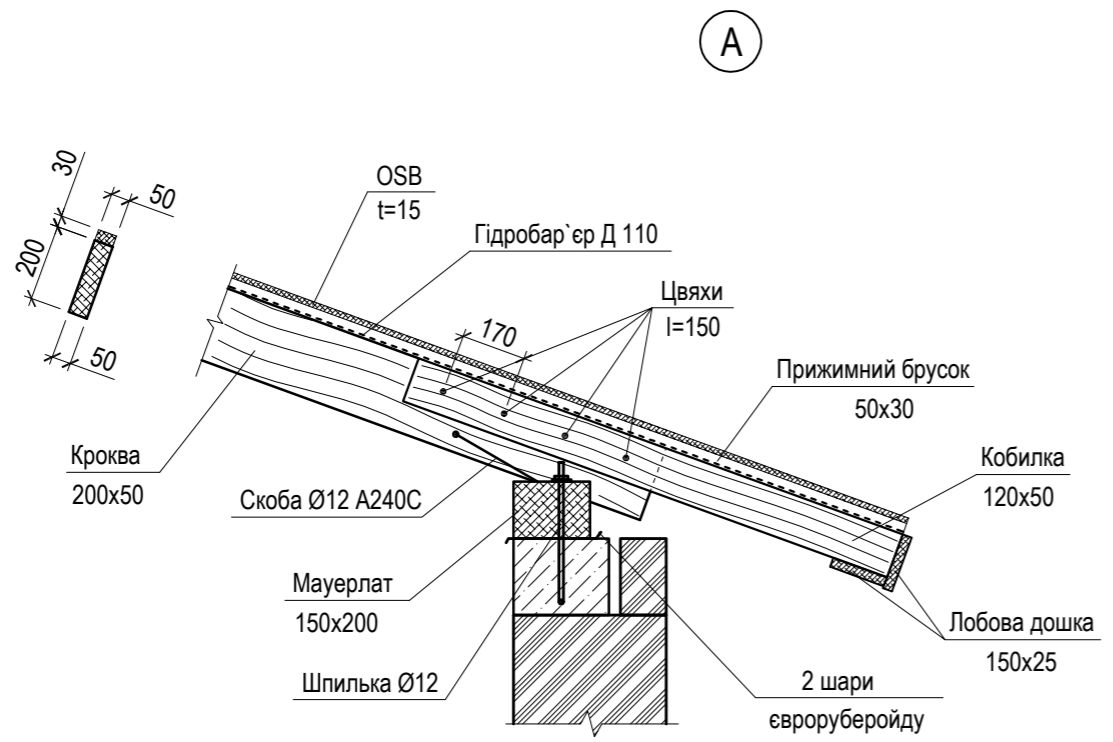
					- КД		
Зм.	Арк.	№ докум.	Підпис	Дата			
					Індивідуальний будинок		
Виконав	Терешкевич		<i>Т.Терешкевич</i>	12.14	Стадія	Аркуш	Аркушів
Перевірів	Носовський		<i>А.Носовський</i>	12.14	Р	6	
					Розріз 1 - 1		Кваліфікаційний сертифікат серія АР №004064

ПОГОДЖЕНО

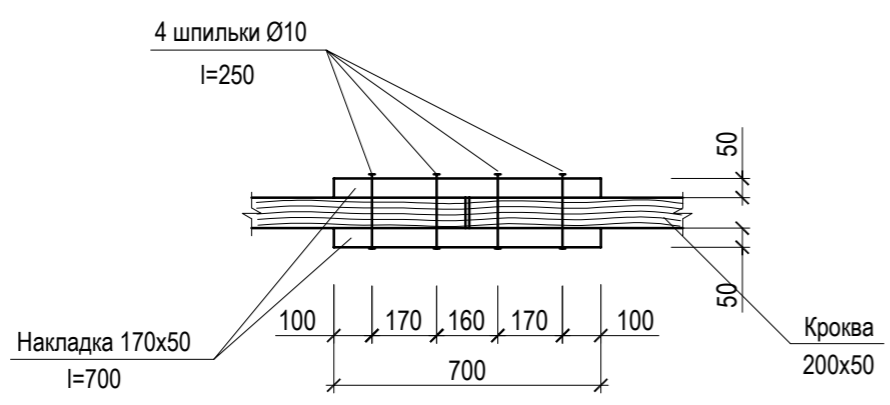
Взамін інв№.

Підпис і дата

Інв.№оригіналу



Приклад стикування крокв та затяжок



Примітки

1. Всі дерев'яні конструкції обробити антипіренами та антисептиками.
2. В місцях стикування дерев'яних елементів покриття з стінами або іншими матеріалами виконати прокладання двох шарів евроруберойду.

- КД

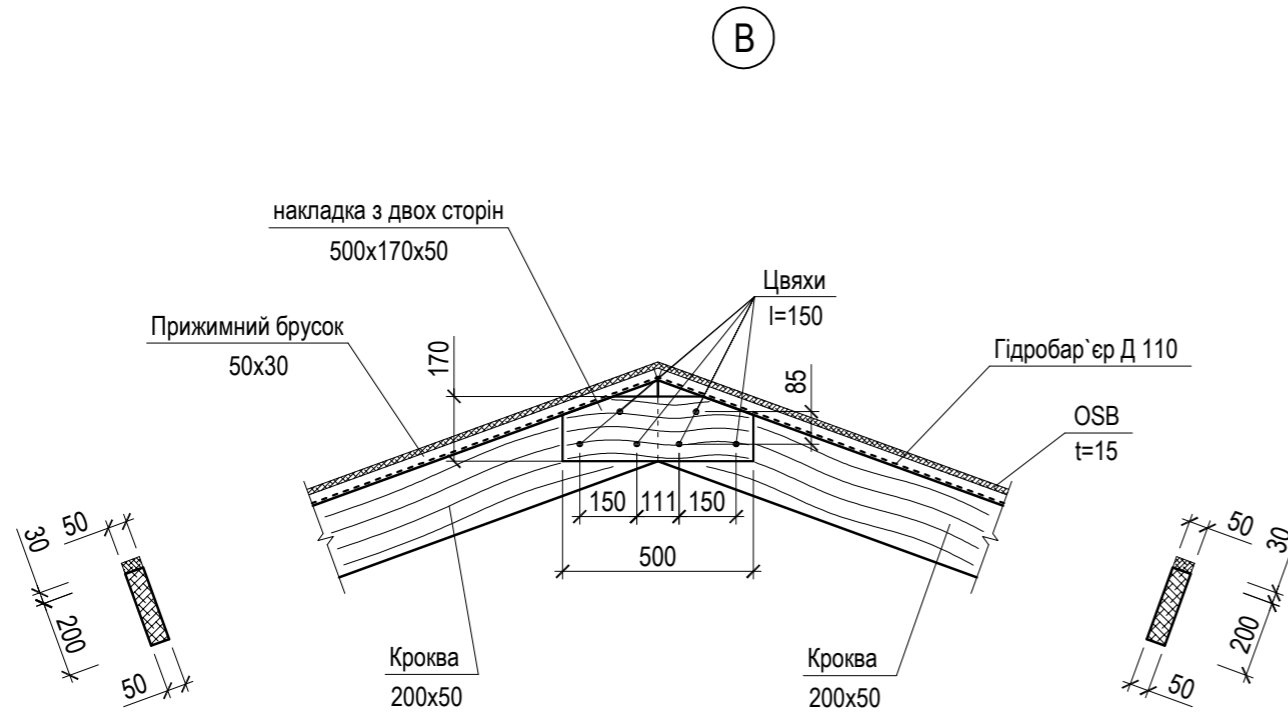
Зм.	Арк.	№ докум.	Підпис	Дата			
					Індивідуальний будинок		
					Стадія	Аркуш	Аркушів
					Р	7	
					Вузли А, Б. Приклад стикування крокв та затяжок		Кваліфікаційний сертифікат серія АР №004064
Виконав		Терешкевич	<i>Т.С.</i>	12.14			
Перевірив		Носовський	<i>Н.С.</i>	12.14			

Взамін інв№.

Підпис і дата

Інв.№оригіналу

Специфікація до схеми розташування елементів покрівлі



№ п/п	Найменування	Переріз в мм (a x h)	Кільк.	Довжина, мм	Загальний об'єм	Примітки
1	Мауерлат	200 x 150	4	4500	0.540	
2	Прогон	150 x 200	4	4840	0.581	
3	Мауерлат	150 x 150	2	3400	0.153	
4	Кроква	50 x 200	5	3400	0.170	
5	Кроква	50 x 200	24	6390	1.534	
6	Затяжка	50 x 170	12	7650	0.780	
7	Підвісна стійка	150 x 50	24	595	0.107	
8	Підвісна стійка	150 x 50	24	1435	0.258	
9	Кобилка	50 x 120	24	1350	0.194	
	Опорний брусок	80 x 80	4	4840	0.124	
	Контррейка	50 x 30	п.м.	186.20	0.279	
	Лобова дошка	150 x 25	п.м.	35.20	0.132	
	OSB	t=15мм	м²		134.34	
	Площа покрівлі				134.34 м²	
	Разом				4.853	

Примітки

1. Всі дерев'яні конструкції обробити антипіренами та антисептиками.
2. В місцях стикування дерев'яних елементів покриття з стінами або іншими матеріалами виконати прокладання двох шарів євроруберойду.

- КД

Зм.	Арк.	№ докум.	Підпис	Дата			
					Індивідуальний будинок		
					Р	8	
Виконав	Терешкевич		<i>Т.Терешкевич</i>	12.14	Вузол В.		Кваліфікаційний сертифікат серія АР №004064
Перевірив	Носовський		<i>А.Носовський</i>	12.14	Специфікація до схеми розташування елементів покрівлі		

ПОГОДЖЕНО

Взамін інв№.

Підпис і дата

Інв.№оригіналу