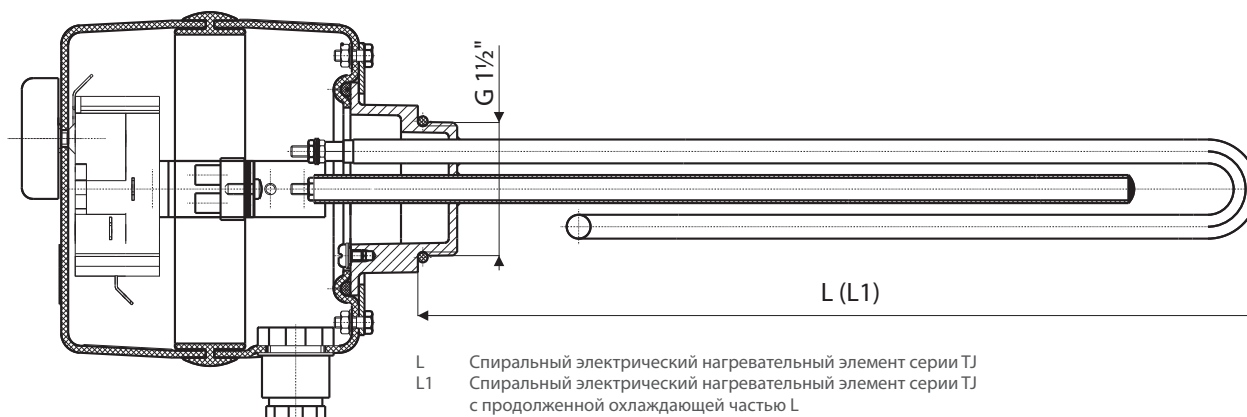


TJ 6/4" - 2
 TJ 6/4" - 2,5
 TJ 6/4" - 3,3
 TJ 6/4" - 3,75
 TJ 6/4" - 4,5
 TJ 6/4" - 6
 TJ 6/4" - 7,5
 TJ 6/4" - 9

ДОПОЛНИТЕЛЬНОЕ ОБОРУДОВАНИЕ

Ввинчиваемые нагревательные элементы серии TJ G 6/4"



С помощью редукции G 2"-1½" можно использовать и у водонагревателей с объёмами 1500, 2000 литров

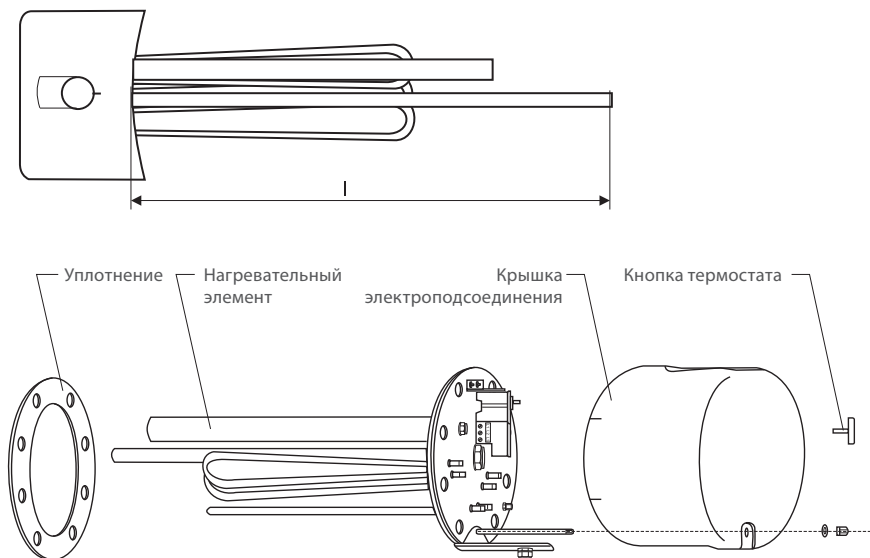
Модель	TJ 6/4" - 2	TJ 6/4" - 2,5	TJ 6/4" - 3,3	TJ 6/4" - 3,75	TJ 6/4" - 4,5	TJ 6/4" - 6	TJ 6/4" - 7,5	TJ 6/4" - 9
Мощность [кВт]	2	2,5	3,3	3,75	4,5	6	7,5	9
Напряжение [В/Гц]	1 PE-N 230/50	1 PE-N 230/50	3 PE-N 400/50	3 PE-N 400/50	3 PE-N 400/50	3 PE-N 400/50	3 PE-N 400/50	3 PE-N 400/50
Время нагрева с 10 °С до 60 °С (около 150 л) [ч]	4,5	4	2,7	2,3	2	1,5	1,3	1
Время нагрева с 35 °С до 60 °С (около 150 л) [ч]	2,2	2	1,5	1,2	1	0,7	0,6	0,5
Кэфф. электр. безопасности	IP 45	IP 45	IP 45	IP 45	IP 45	IP 45	IP 45	IP 45
Диапазон установки [°С]	5-77	5-77	5-77	5-77	5-77	5-77	5-77	5-77
Длина конструкции L [мм]	350	350	325	350	400	520	575	605
Длина конструкции L1 [мм]	380	405	425	450	500	520	685	720
Вес водонагревателя [кг]	1,6	1,8	2	2,1	2,2	2,4	2,4	2,6

Таблица использования элементов TJ 6/4" для отдельных моделей водонагревателей на стр. 44.

ДОПОЛНИТЕЛЬНОЕ ОБОРУДОВАНИЕ

Встроенные нагревательные элементы фланцевой серии R,SE

Только для ОКС 300 – 1000 NTR, NTRR/1 МПа, ОКСЕ 300 – 1000 S/1 МПа



Модель	Мощность [кВт]	Напряжение [В/Гц]	Длина конструкции L [мм]	Кэфф. электр. безопасности	Вес водонагревателя [кг]																																			
REU 18 – 2,5	2,5	1 PE-N~230/50	450	IP 24	3																																			
RDU 18 – 2,5	2,5	3 PE-N~400/50	450	IP 24	3,3																																			
RDU 18 – 3	3	3 PE-N~400/50	450	IP 24	3,4																																			
RDU 18 – 3,8	3,8	3 PE-N~400/50	450	IP 24	3,5																																			
RDU 18 – 5	5	3 PE-N~400/50	450	IP 24	3,5																																			
RDU 18 – 6	6	3 PE-N~400/50	450	IP 24 </tr <tr> <td>RDW 18 – 7,5</td> <td>7,5</td> <td>3 PE-N~400/50</td> <td>450</td> <td>IP 24</td> <td>3,7</td> </tr> <tr> <td>RDW 18 – 10</td> <td>10</td> <td>3 PE-N~400/50</td> <td>450</td> <td>IP 24</td> <td>4</td> </tr> <tr> <td>RSW 18 – 12</td> <td>12</td> <td>3 PE-N~400/50</td> <td>530</td> <td>IP 24</td> <td>4</td> </tr> <tr> <td>RSW 18 – 15</td> <td>15</td> <td>3 PE-N~400/50</td> <td>630</td> <td>IP 24</td> <td>4,2</td> </tr> <tr> <td>SE 377*</td> <td>8,0/11/16</td> <td>3 PE-N~400/50</td> <td>610</td> <td>IP 24</td> <td>8</td> </tr> <tr> <td>SE 378*</td> <td>9,5/14/19</td> <td>3 PE-N~400/50</td> <td>740</td> <td>IP 24</td> <td>11,5</td> </tr>	RDW 18 – 7,5	7,5	3 PE-N~400/50	450	IP 24	3,7	RDW 18 – 10	10	3 PE-N~400/50	450	IP 24	4	RSW 18 – 12	12	3 PE-N~400/50	530	IP 24	4	RSW 18 – 15	15	3 PE-N~400/50	630	IP 24	4,2	SE 377*	8,0/11/16	3 PE-N~400/50	610	IP 24	8	SE 378*	9,5/14/19	3 PE-N~400/50	740	IP 24	11,5
RDW 18 – 7,5	7,5	3 PE-N~400/50	450	IP 24	3,7																																			
RDW 18 – 10	10	3 PE-N~400/50	450	IP 24	4																																			
RSW 18 – 12	12	3 PE-N~400/50	530	IP 24	4																																			
RSW 18 – 15	15	3 PE-N~400/50	630	IP 24	4,2																																			
SE 377*	8,0/11/16	3 PE-N~400/50	610	IP 24	8																																			
SE 378*	9,5/14/19	3 PE-N~400/50	740	IP 24	11,5																																			

*Только для водонагревателей с объемом 750 и 1000 литров.

Модели REU, RDU, RDW и RSW можно при помощи редукционного фланца использовать и для водонагревателей 750 и 1000 литров.

REU 18 – 2,5
 RDU 18 – 2,5
 RDU 18 – 3
 RDU 18 – 3,8
 RDU 18 – 5
 RDU 18 – 6
 RDW 18 – 7,5
 RDW 18 – 10
 RSW 18 – 12
 RSW 18 – 15
 SE 377
 SE 378

	REU 18-2,5	RDU 18-2,5	RDU 18-3	RDU 18-3,8	RDU 18-5	RDU 18-6	RDW 18-7,5	RDW 18-10	RSW 18-12	RSW 18-15	SE 377	SE 378
OKC 300 NTR/1 МПа	▲	▲	▲	▲	▲	▲	▲	▲	-	-	-	-
OKC 300 NTRR/1 МПа	▲	▲	▲	▲	▲	▲	▲	▲	-	-	-	-
OKCE 300 S/1 МПа	●	●	●	●	●	●	●	●	-	-	-	-
OKCE 400 S/1 МПа	▲	▲	▲	▲	▲	▲	▲	▲	▲	▲	-	-
OKC 400 NTR/1 МПа	▲	▲	▲	▲	▲	▲	▲	▲	▲	-	-	-
OKC 400 NTRR/1 МПа	▲	▲	▲	▲	▲	▲	▲	▲	▲	-	-	-
OKCE 500 S/1 МПа	▲	▲	▲	▲	▲	▲	▲	▲	▲	▲	-	-
OKC 500 NTR/1 МПа	▲	▲	▲	▲	▲	▲	▲	▲	▲	-	-	-
OKC 500 NTRR/1 МПа	▲	▲	▲	▲	▲	▲	▲	▲	▲	-	-	-
OKCE 750 S/1 МПа	■	■	■	■	■	■	■	■	■	■	▲	▲
OKC 750 NTR/1 МПа	■	■	■	■	■	■	■	■	■	■	▲	-
OKC 750 NTRR/1 МПа	■	■	■	■	■	■	■	■	■	■	▲	-
OKCE 800 S/1 МПа	●	●	●	●	●	●	●	●	●	●	-	-
OKC 800 NTR/1 МПа	●	●	●	●	●	●	●	●	●	●	-	-
OKC 800 NTRR/1 МПа	●	●	●	●	●	●	●	●	●	●	-	-
OKCE 1000 S/1 МПа	■	■	■	■	■	■	■	■	■	■	▲	▲
OKC 1000 NTR/1 МПа	■	■	■	■	■	■	■	■	■	■	▲	▲
OKC 1000 NTRR/1 МПа	■	■	■	■	■	■	■	■	■	■	▲	▲
OKCE 1500 S/1 МПа	●	●	●	●	●	●	●	●	●	●	-	-
OKC 1500 NTR/1 МПа	●	●	●	●	●	●	●	●	●	●	-	-
OKC 1500 NTRR/1 МПа	●	●	●	●	●	●	●	●	●	●	-	-
OKCE 2000 S/1 МПа	●	●	●	●	●	●	●	●	●	●	-	-
OKC 2000 NTR/1 МПа	●	●	●	●	●	●	●	●	●	●	-	-
OKC 2000 NTRR/1 МПа	●	●	●	●	●	●	●	●	●	●	-	-

▲ Можно монтировать, ■ Можно монтировать, только с редукционным фланцем 225/150, ● Можно монтировать, только с редукционным фланцем 210/150, - Нельзя монтировать

Объём [л]	Размеры фланца* [мм]	Время нагрева от 10 °С до 60 °С [ч]								
		8	6	5	4	3	2,5	2	1,5	1
300	фланец ø150	RDU 18-2,5	RDU 18-3	RDU 18-3,8	RDU 18-5	RDU 18-6	RDW 18-7,5	RDW 18-10	-	-
	натрубок 6/4"	-	-	TJ 6/4" - 2	TJ 6/4" - 2,5	TJ 6/4" - 3,3	TJ 6/4" - 3,75	TJ 6/4" - 4,5	TJ 6/4" - 6	TJ 6/4" - 7,5
		-	-	-	-	-	-	-	-	TJ 6/4" - 9
400	фланец ø150	RDU 18-3	RDU 18-3,8	RDU 18-5	RDU 18-6	RDW 18-7,5	RDW 18-10	RSW 18-12	-	-
	натрубок 6/4"	-	TJ 6/4" - 2	TJ 6/4" - 2,5	TJ 6/4" - 3,3	TJ 6/4" - 3,75	TJ 6/4" - 4,5	TJ 6/4" - 6	TJ 6/4" - 7,5	TJ 6/4" - 9
		-	-	-	-	-	-	-	-	-
500	фланец ø150	RDU 18-3,8	RDU 18-5	RDU 18-6	RDW 18-7,5	RDW 18-10	RSW 18-12	-	-	-
	натрубок 6/4"	TJ 6/4" - 2	TJ 6/4" - 2,5	TJ 6/4" - 3,3	TJ 6/4" - 3,75	TJ 6/4" - 4,5	TJ 6/4" - 6	TJ 6/4" - 7,5	TJ 6/4" - 9	-
		-	-	-	-	-	-	-	-	-
750	фланец ø150	RDU 18-6	RDW 18-7,5	RDW 18-10	RSW 18-12	RSW 18-15	-	-	-	-
	фланец ø255	-	SE 377-8	SE 378-9,5	SE 377-11	SE 378-14	SE 377-16	SE 378-19	-	-
		натрубок 6/4"	TJ 6/4" - 3,3	TJ 6/4" - 3,75	TJ 6/4" - 4,5	TJ 6/4" - 6	TJ 6/4" - 7,5	TJ 6/4" - 9	-	-
1000	фланец ø150	RDW 18-7,5	RDW 18-10	RSW 18-12	RSW 18-15	-	-	-	-	-
	фланец ø225	SE 377-8	SE 378-9,5	SE 377-11	SE 378-14	SE 377-16	SE 378-19	-	-	-
		натрубок 6/4"	TJ 6/4" - 3,75	-	TJ 6/4" - 6	TJ 6/4" - 7,5	TJ 6/4" - 9	-	-	-

*Диаметр делительной окружности отверстий под болты.

Итоговое время нагрева у нагревательного элемента TJ замерялось при 1/2 заполнения объёма водонагревателя.

ТАБЛИЦА 1 – Монтаж элементов ТРК

Диаметр контейнера	Резервуар 440 мм		Резервуар 500 мм		Резервуар 550 мм	Резервуар 750 а 850 мм	Резервуар 790, 1000 а 1100 мм
Модель	ОКСЕ 100 S/2,2 кВт ОКС 100 NTR/ВР ОКСЕ 100 NTR/2,2 кВт ОКСЕ 125 S/2,2 кВт ОКС 125 NTR/ВР ОКСЕ 125 NTR/2,2 кВт	ОКСЕ 160 S/3–6 кВт ОКСЕ 200 S/3–6 кВт ОКСЕ 250 S/3–6 кВт	ОКСЕ 160 S/2,2 кВт ОКСЕ 160 NTR/2,2 кВт ОКСЕ 200 S/2,2 кВт ОКС 200 NTR/ВР ОКС 200 NTRR/ВР ОКСЕ 200 NTR/2,2 кВт ОКСЕ 200 NTRR/2,2 кВт	ОКСЕ 160 NTR/ВР ОКСЕ 250 S/2,2 кВт ОКС 250 NTR/ВР ОКС 250 NTRR/ВР ОКСЕ 250 NTR/2,2 кВт ОКСЕ 250 NTRR/2,2 кВт	ОКСЕ 300 S/1 МПа ОКС 300 NTR/ВР ОКС 300 NTRR/ВР ОКСЕ 300 NTR/2,2 кВт ОКСЕ 300 NTRR/2,2 кВт ОКСЕ 300 NTR/3–6 кВт ОКСЕ 300 NTRR/3–6 кВт	ОКС 750 NTR/1 МПа ОКС 750 NTRR/1 МПа ОКС 1000 NTR/1 МПа ОКС 1000 NTRR/1 МПа	ОКСЕ 800 S /1 МПа ОКСЕ 1500 S / 1 МПа ОКСЕ 2000 S / 1 МПа ОКС 800 NTR / 1 МПа ОКС 1500 NTR / 1 МПа ОКС 2000 NTR / 1 МПа ОКС 800 NTRR / 1 МПа ОКС 1500 NTRR / 1 МПа ОКС 2000 NTRR / 1 МПа
ТРК 168-8/2,2 кВт	ДА	НЕТ	ДА	ДА	НЕТ	НЕТ	НЕТ
ТРК 210-12/2,2 кВт	НЕТ	ДА	НЕТ	НЕТ	ДА	ДА ²	ДА
ТРК 210-12/3–6 кВт	НЕТ	ДА	НЕТ	НЕТ	ДА	ДА ²	ДА
ТРК 210-12/5–9 кВт	НЕТ	НЕТ	НЕТ	НЕТ	ДА ¹	ДА ²	ДА
ТРК 210-12/8-12 кВт	НЕТ	НЕТ	НЕТ	НЕТ	ДА ¹	ДА ²	ДА

ДА¹ Только для водонагревателя ОКСЕ 300 S/1 МПа

ДА² Только при использовании редукционного фланца 225/210

ТАБЛИЦА 2 – Монтаж элементов ТЖ 6/4"

Диаметр контейнера	Резервуар 500 мм		Резервуар 550 мм	Резервуар 600 мм	Резервуар 750 а 850 мм	Резервуар 790, 1000 а 1100 мм
Модель	ОКС 200 NTR/ВР ОКС 200 NTRR/ВР ОКСЕ 200 NTR/2,2 кВт ОКСЕ 200 NTRR/2,2 кВт ОКС 200 NTRR/SOL ОКС 300 NTRR/SOL	ОКС 250 NTR/ВР ОКС 250 NTRR/ВР ОКСЕ 250 NTR/2,2 кВт ОКСЕ 250 NTRR/2,2 кВт ОКС 250 NTRR/SOL	ОКС 300 NTR/ВР ОКС 300 NTRR/ВР ОКСЕ 300 NTR/2,2 кВт ОКСЕ 300 NTRR/2,2 кВт ОКСЕ 300 NTR/3–6 кВт ОКСЕ 300 NTRR/3–6 кВт ОКС 300 NTR/SOLAR SET ОКС 300 NTRR/SOLAR SET ОКС 300 NTR/1 МПа ОКС 300 NTRR/1 МПа	ОКС 400 NTR/1 МПа ОКС 400 NTRR/1 МПа ОКС 500 NTR/1 МПа ОКС 500 NTRR/1 МПа	ОКС 750 NTR/1 МПа ОКС 750 NTRR/1 МПа ОКС 1000 NTR/1 МПа ОКС 1000 NTRR/1 МПа	ОКСЕ 800 S /1 МПа ОКСЕ 1500 S/1 МПа ОКСЕ 2000 S/1 МПа ОКС 800 NTR/1 МПа ОКС 1500 NTR/1 МПа ОКС 2000 NTR/1 МПа ОКС 800 NTRR/1 МПа ОКС 1500 NTRR/1 МПа ОКС 2000 NTRR/1 МПа
ТЖ 6/4" - 2	ДА	ДА	ДА	ДА	ДА	ДА ¹
ТЖ 6/4" - 2,5	ДА	ДА	ДА	ДА	ДА	ДА ¹
ТЖ 6/4" - 3,3	ДА	ДА	ДА	ДА	ДА	ДА ¹
ТЖ 6/4" - 3,75	ДА	ДА	ДА	ДА	ДА	ДА ¹
ТЖ 6/4" - 4,5	ДА	ДА	ДА	ДА	ДА	ДА ¹
ТЖ 6/4" - 6	ДА	ДА	ДА	ДА	ДА	ДА ¹
ТЖ 6/4" - 7,5	НЕТ	НЕТ	ДА	ДА	ДА	ДА ¹
ТЖ 6/4" - 9	НЕТ	НЕТ	ДА	ДА	ДА	ДА ¹

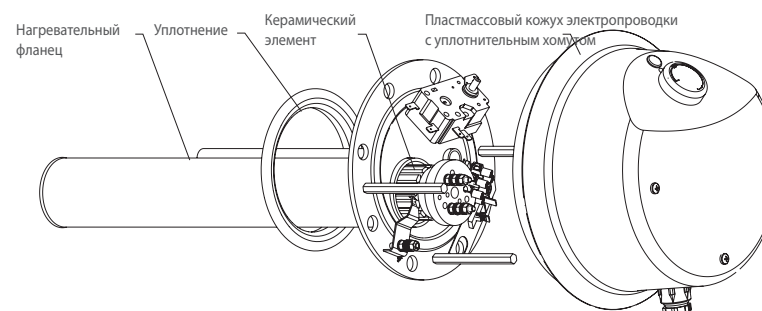
ДА¹ Необходимо применить редукцию G 2"–G 1½"

ТРК 168 - 8/2,2 кВт
 ТРК 210 - 12/2,2 кВт
 ТРК 210 - 12/3-6 кВт
 ТРК 210 - 12/5-9 кВт
 ТРК 210 - 12/8-12 кВт

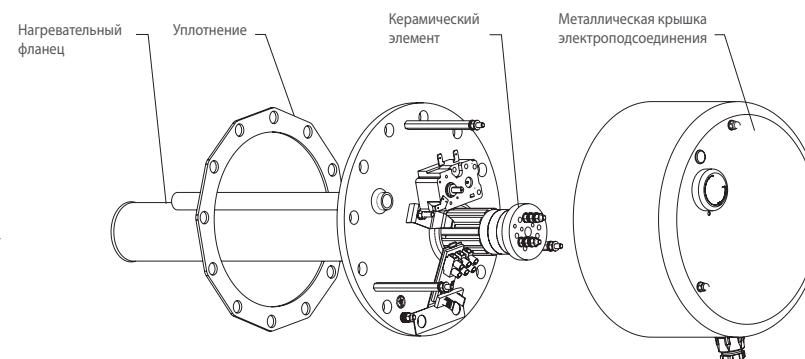
ДОПОЛНИТЕЛЬНОЕ ОБОРУДОВАНИЕ

Нагревательный фланец

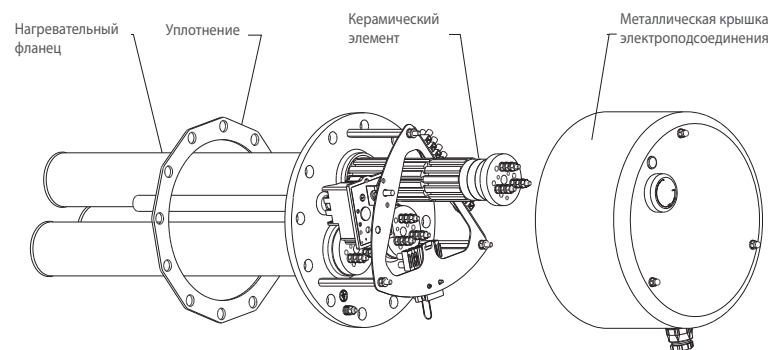
ТРК 168 - 8/2,2 кВт



ТРК 210 - 12/2,2 кВт



ТРК 210 - 12/3-6 кВт
 ТРК 210 - 12/5-9 кВт
 ТРК 210 - 12/8-12 кВт

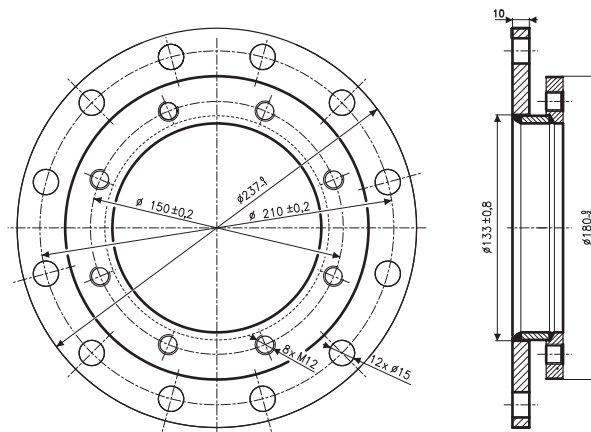


Модель	Мощность [кВт]	Напряжение [В/Гц]	Длина конструкции [мм]	Кэфф. электр. безопасности	Вес водонагревателя [кг]	Крепёж
ТРК 168 - 8/2,2 кВт	2,2	1 PE-N~230/50	405	IP 44	5	8x M10
ТРК 210 - 12/2,2 кВт	2,2	1 PE-N~230/50	440	IP 44	9	12x M12
ТРК 210 - 12/3-6 кВт	3 - 4 - 6	3 PE-N~400/50	440	IP 44	15	12x M12
ТРК 210 - 12/5-9 кВт	5 - 7 - 9	3 PE-N~400/50	550	IP 44	18	12x M12
ТРК 210 - 12/8-12 кВт	8 - 10 - 12	3 PE-N~400/50	550	IP 44	18	12x M12

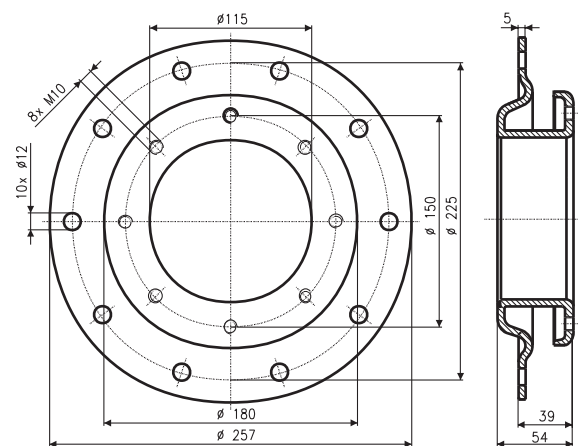
Таблица использования элементов ТРК для отдельных моделей водонагревателей на стр. 45.

ДОПОЛНИТЕЛЬНОЕ ОБОРУДОВАНИЕ

Электрические отопительные блоки REU, RDU, RDW, и RSW, или трубчатый теплообменник RWT 1–110D с помощью редукционного фланца 210/150 можно устанавливать в водонагревателях с объемами 800 и 2000 литров.



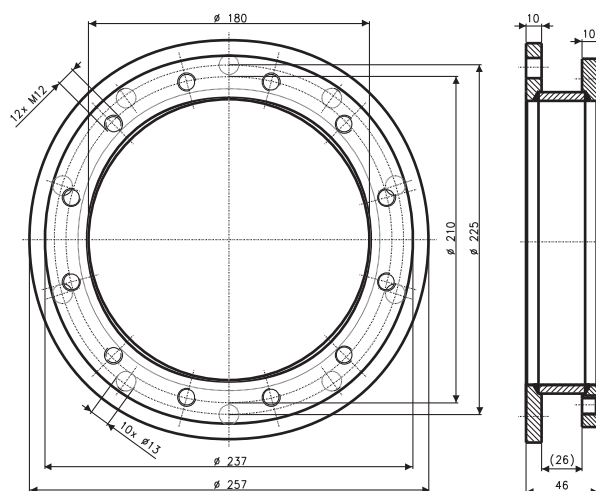
Редукционный фланец
210/150



Электрические отопительные блоки REU, RDU, RDW, и RSW, или трубчатый теплообменник RWT 1–110D с помощью редукционного фланца 225/150 можно устанавливать в водонагревателях с объемами 750 и 1000 литров

Редукционный фланец
225/150

Электрические отопительные блоки ТРК 210–12/2,2 кВт и ТРК 210–12/3–6 кВт с помощью редукционного фланца 225/210 можно устанавливать в водонагревателях с объемами 750 и 1000 литров



Редукционный фланец
225/210