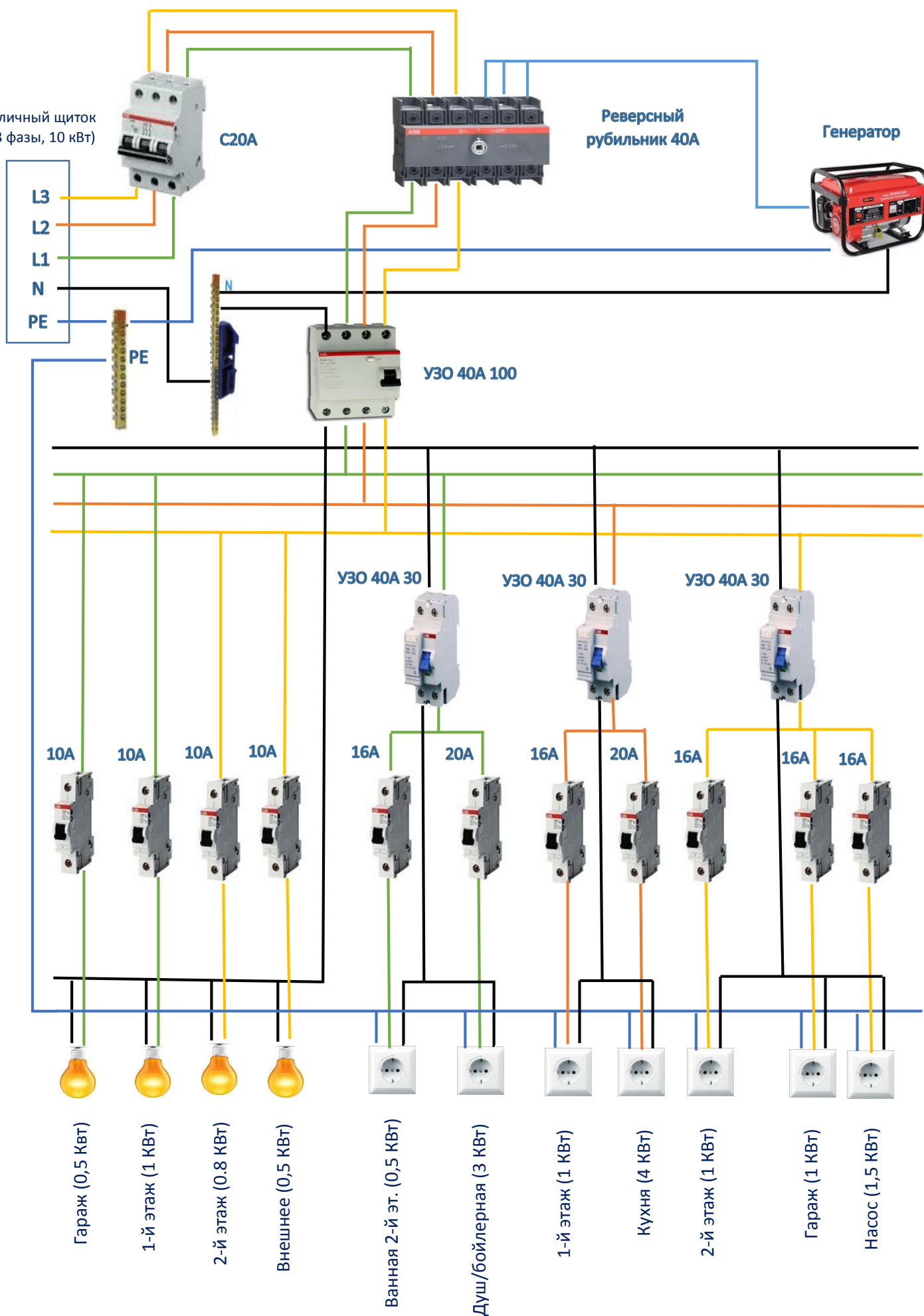


Уличный щиток
(3 фазы, 10 кВт)



Гараж (0,5 кВт)

1-й этаж (1 кВт)

2-й этаж (0,8 кВт)

Внешнее (0,5 кВт)

Ванная 2-й эт. (0,5 кВт)

Душ/бойлерная (3 кВт)

1-й этаж (1 кВт)

Кухня (4 кВт)

2-й этаж (1 кВт)

Гараж (1 кВт)

Насос (1,5 кВт)