

ВЕДОМОСТЬ РАБОЧИХ ЧЕРТЕЖЕЙ ОСНОВНОГО КОМПЛЕКТА

ОБЩИЕ ДАННЫЕ

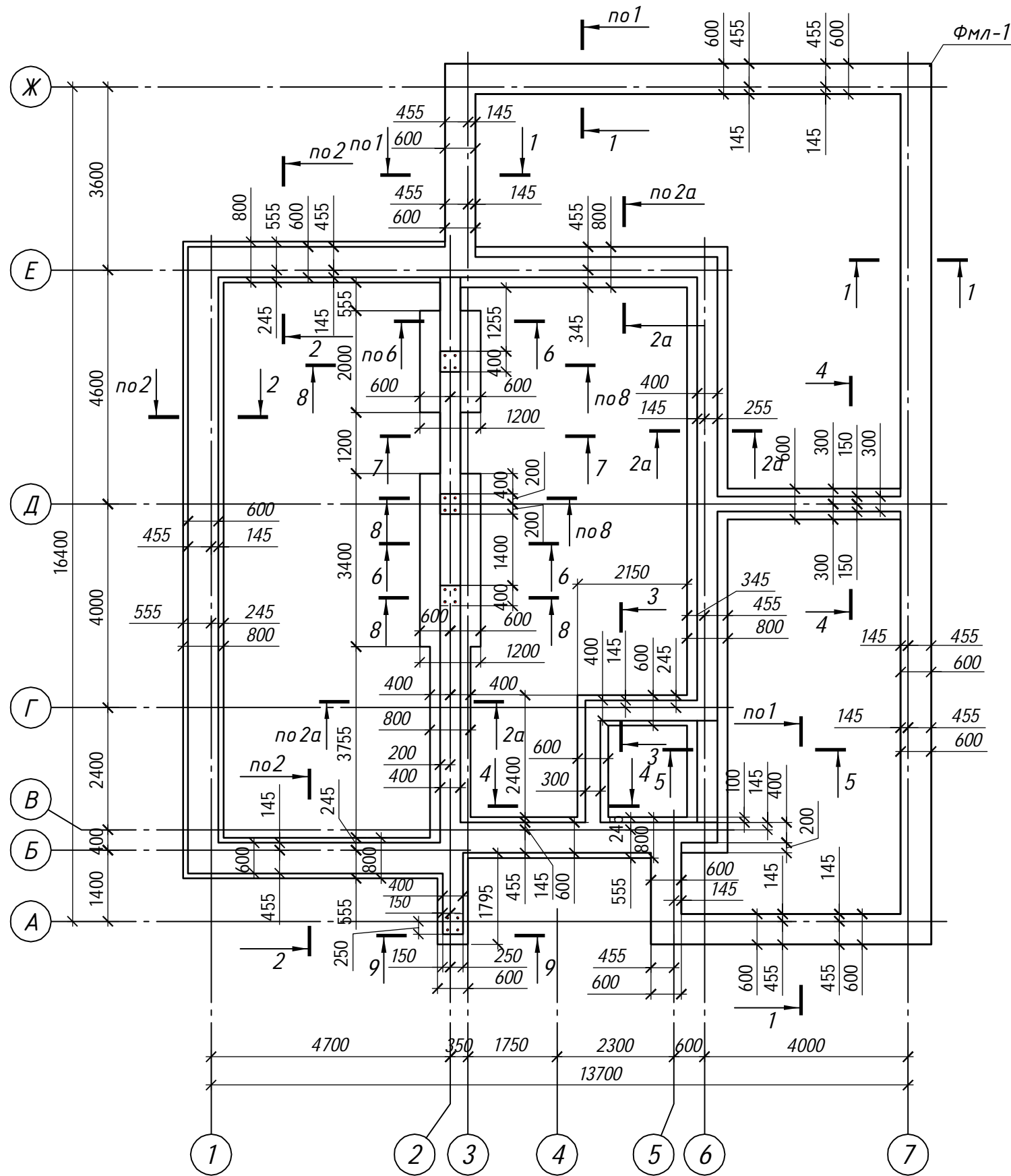
Лист	Наименование	Примечание
1	Общие данные	
2	Схема расположения фундамента Фмл-1 на отм. -1,900. Разрезы 1-1, 2-2	
3	Разрезы 2а-2а, 3-3, 4-4, 5-5, 6-6, 7-7	
4	Разрезы 8-8, 9-9	
5	Узел примыкания фундаментов под каналы к фундаментам под стены. Узел устройства плиты пола 1-го этажа	
6	Схема расположения вертикальных элементов каркаса на отм. низа -0,100	
7	Колонна К1, К2	
8	Монолитная плита Пм-1 на отм. низа +2,860. Опалубные чертежи	
9	Монолитная плита Пм-1 на отм. низа +2,860. Схема расположения нижней арматуры	
10	Монолитная плита Пм-1 на отм. низа +2,860. Схема расположения верхней арматуры	
11	Разрезы 5-5, 6-6, 7-7	
12	Схема расположения вертикальных элементов каркаса на отм. низа +3,040	
13	Колонна К3	
14	Монолитная плита Пм-2 на отм. низа +5,910. Опалубные чертежи	
15	Монолитная плита Пм-2 на отм. низа +5,910. Схема расположения нижней арматуры	
16	Монолитная плита Пм-2 на отм. низа +5,910. Схема расположения верхней арматуры	
17	Схема расположения элементов конструкций крыши 1-го этажа	
18	Разрезы 1-1...3-3. Узлы 1, 2	
19	Схема размещения элементов крыши 2-го этажа. Разрезы 1-1, 2-2	
20	Разрезы 3-3...6-6	
21	Узлы 1...5	
22	Лестница монолитная Лм-1 между осей Г и Д вдоль оси 6	
23	Ведомость расходов стали. Ведомость затрат бетона	

1. Данный проект является концептуальным .
2. Документация выполнена с соблюдением требований действующих государственных строительных норм и правил на основании раздела АР а также технического отчета по результатам инженерно - геологических изысканий ООО «ГидроСтройИзыскание», по адресу Московская область, Дмитровский район, посёлок «Озерецкое», Москва 2014 г.
3. За условную отметку 0,000 принят уровень чистого пола первого этажа дома .
4. Нагрузки для расчета конструкций приняты в соответствии с действующими нормативами для данного региона.
5. При устройстве котлована необходимо руководствоваться требованиями СП 45.13330.2012 (СНиП 3.02.01-87) "Земляные сооружения, основания и фундаменты".
6. Горизонтальную гидроизоляцию выполнить на отм. -0,100 из 2-х слоев рубероида, вертикальную - из двух слоев битумной окраски .
7. Фундаменты не адаптированы к участку строительства .
8. Привязку фундамента к абсолютным отметкам и посадку фундамента относительно рельефа участка выполнить после проведения геодезических работ .
9. Монтаж фундаментов выполнять в соответствии требованиям СНиП 3.03.01-87*.
10. Все монолитные железобетонные конструкции и арматурные изделия выполнить в соответствии указаний СП 70.13330.2012 (СНиП 3.03.01-87) "Несущие и ограждающие конструкции".
11. Поверхности рабочих швов перед бетонированием зачистить, посечь и промыть водой .
12. Защитный слой бетона в монолитных конструкциях обеспечить установкой фиксаторов .
13. Работы выполнять в соответствии утвержденного проекта производства работ, СНиП 12-03-2001 "Безопасность труда в строительстве. Часть 1. Общие требования" и СНиП 12-04-2002 "Безопасность труда в строительстве. Часть 2. Строительное производство" (ДБН А.3.2-2-2009), и указаний приведенных в проекте .
14. Сварные монтажные соединения выполнять электродами Э 42 (ГОСТ 9467-75*).
15. Защиту деревянных конструкций от загнивания и огнезащитную обработку выполнить в соответствии указаний СНиП 2.03.11-85.
16. Класс прочности камня кладки принят В 2,5 согласно классификации СТО 501-52-01-2007 (ДСТУ Б.В.2.7-45:2010) и ГОСТ 21520-89 (ДСТУ Б В.2.7-137:2008). Проектная прочность на сжатие не менее 3,1 МПа.
17. Расчет и проектирование фундаментов выполнены под нагрузку в виде наружных и внутренних несущих стен из стеновых блоков марки М 100 (с прочностью камня от В 3,1) с плотностью 850 кг/м.куб. В случае использования другого кладочного материала с большей массой пересмотреть нагрузку на фундамент.
18. Вес арматуры в проекте подсчитан согласно сортамента ГОСТ 5781-82 (ДСТУ 3760:2006) допускаемые отклонения по массе могут быть до 8% согласно п.1.3 табл.1 ГОСТ 5781-82 и п.5.3 табл.1 ДСТУ 3760:2006.
19. Соответствия норм и материалов :

ДСТУ 3760:2006	ГОСТ 5781-82
ДСТУ Б В.2.7-43-96	ГОСТ 26633-91*
- Бетоны В15	М200
В25	М350
- Стали А240С	АI
А 400С	АIII

						Конструктивные решения		
						Индивидуальный жилой дом		
Изм.	Кол.	Лист	№ док.	Подп.	Дата			
Разработал		Гаврилюк А.				Концептуальный проект односемейного индивидуального жилого дома		
Проверил		Лысюк К.						
Н.контр.		Бовсунувский Ю.				Общие данные		
						П	1	23
						Z500		

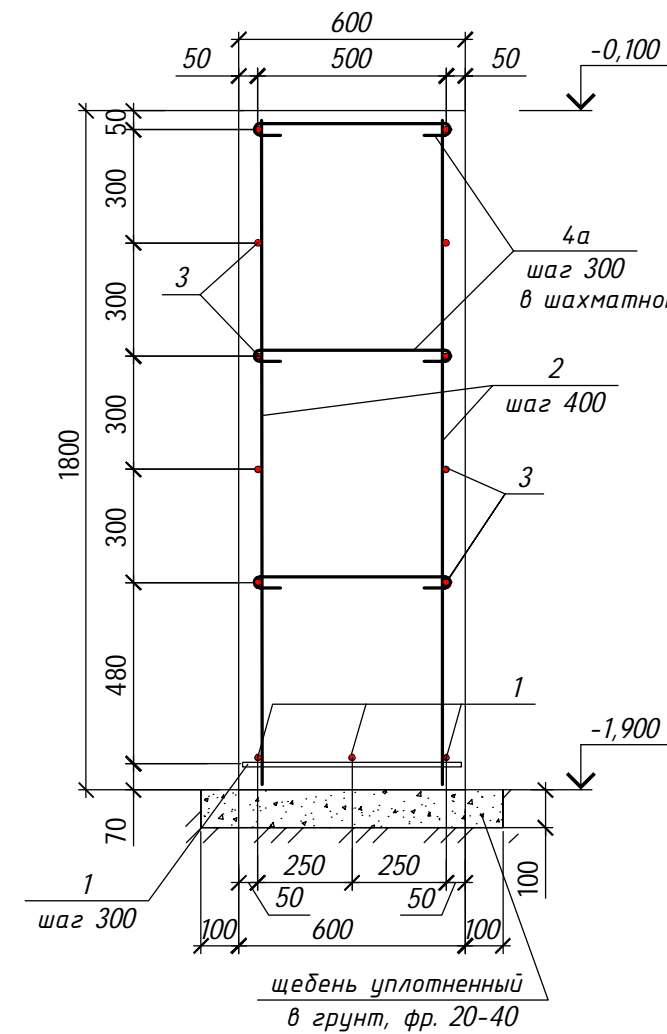
Схема расположения фундамента Фмл-1 на отм. -1,900



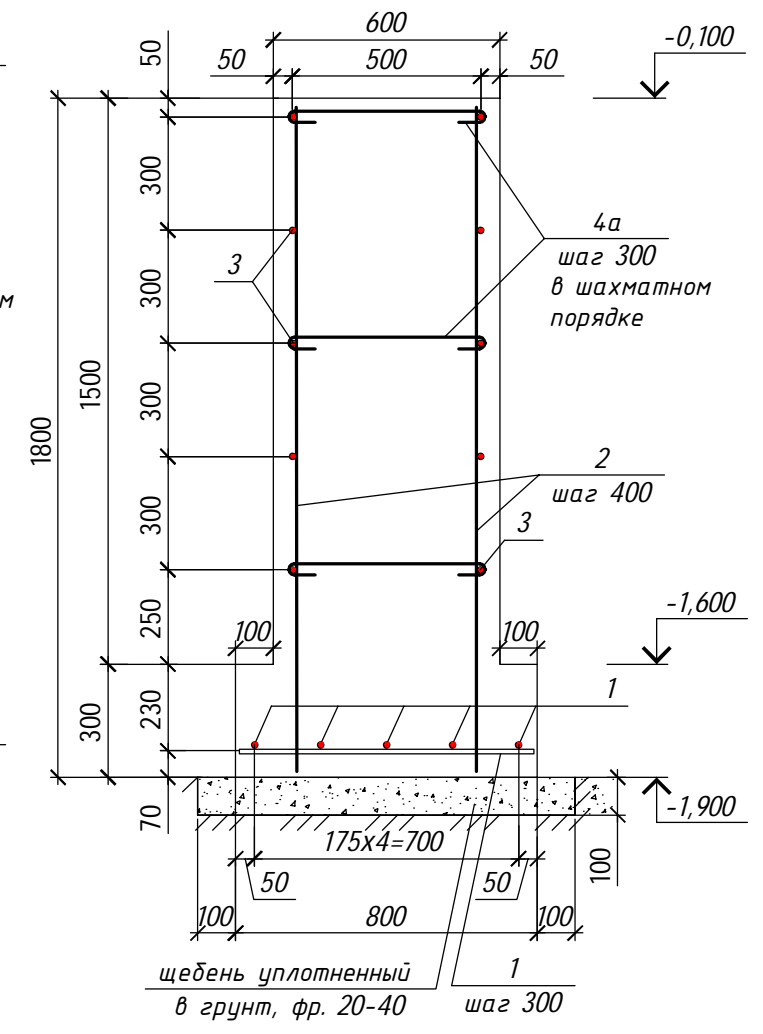
Спецификация элементов к фундаментам Фмл-1

Поз.	Обозначение	Наименование	Кол.	Масса ед., кг	Примечание
Фмл-1	лист 4	Фундамент монолитный Фмл-1	1		

1-1



2-2

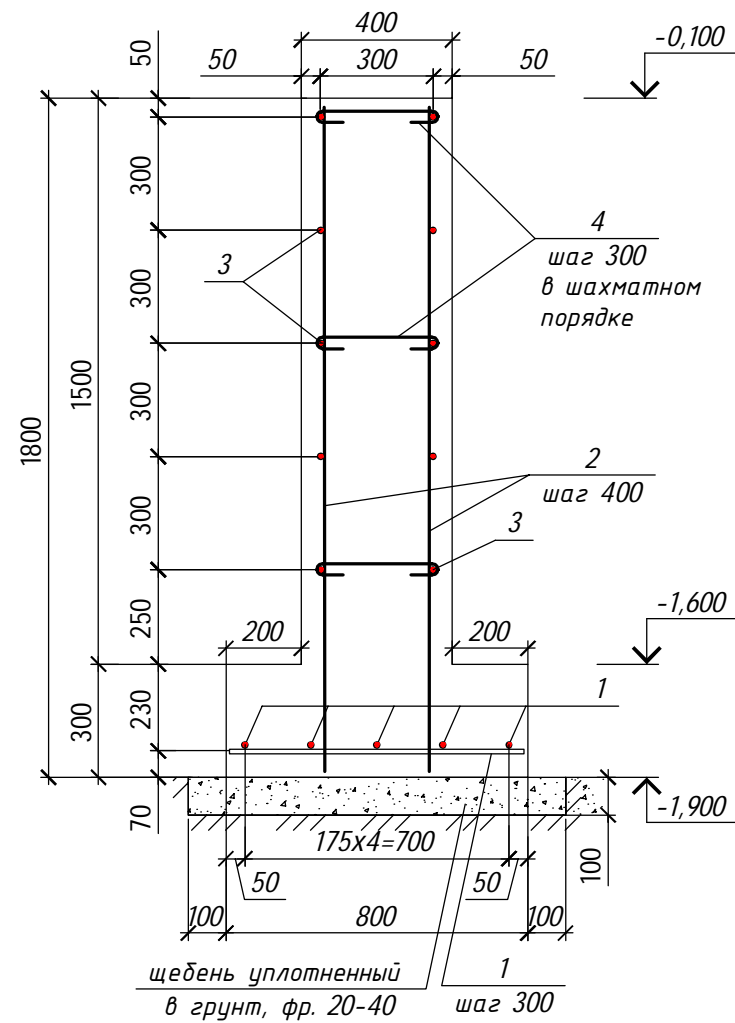


1. Общие указания см. лист 1, 3.
2. Данный лист рассматривать совместно с листом 3...5 и листами комплекта АР.
3. За условную отм. 0,000 принят уровень чистого пола первого этажа.

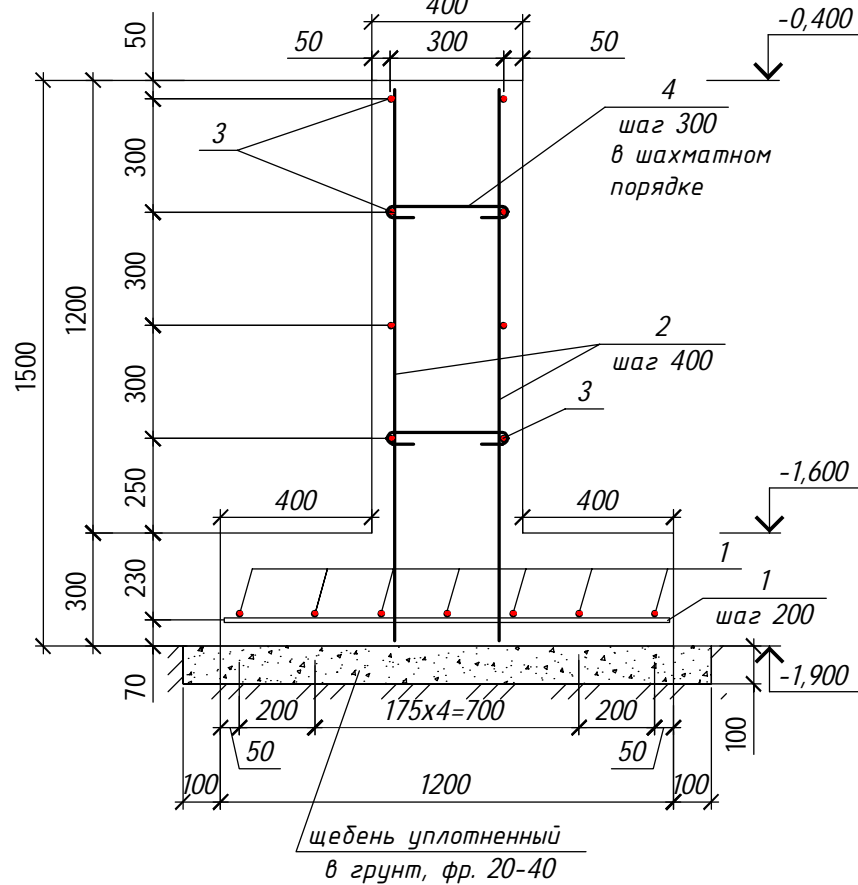
Конструктивные решения																													
Индивидуальный жилой дом																													
Изм.	Кол.	Лист	№ док.	Подп.	Дата																								
<table border="1"> <tr> <td colspan="3">Концептуальный проект односемейного индивидуального жилого дома</td> <td>Стадия</td> <td>Лист</td> <td>Листов</td> </tr> <tr> <td colspan="3">Разработал Гаврилюк А.</td> <td>П</td> <td>2</td> <td></td> </tr> <tr> <td colspan="3">Проверил Лысюк К.</td> <td></td> <td></td> <td></td> </tr> <tr> <td colspan="3">Н.контр. Бовсунувский Ю.</td> <td></td> <td></td> <td></td> </tr> </table>						Концептуальный проект односемейного индивидуального жилого дома			Стадия	Лист	Листов	Разработал Гаврилюк А.			П	2		Проверил Лысюк К.						Н.контр. Бовсунувский Ю.					
Концептуальный проект односемейного индивидуального жилого дома			Стадия	Лист	Листов																								
Разработал Гаврилюк А.			П	2																									
Проверил Лысюк К.																													
Н.контр. Бовсунувский Ю.																													
Схема расположения фундамента Фмл -1 на отм. -1,900. Разрезы 1-1, 2-2																													

Z500

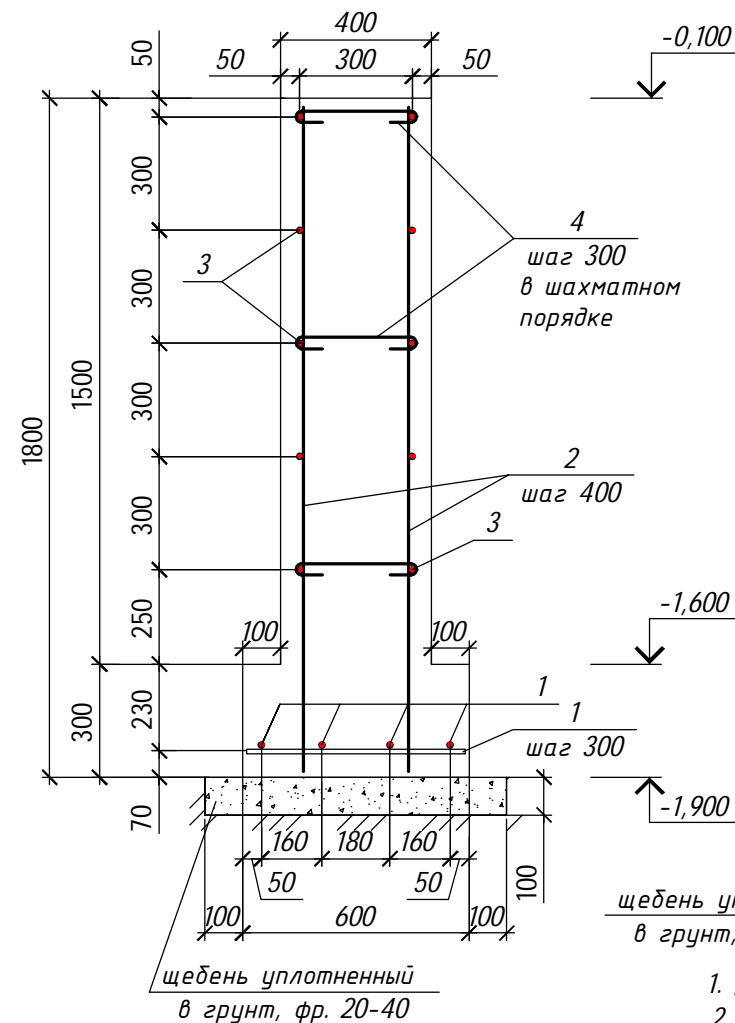
2а-2а(лист 2)



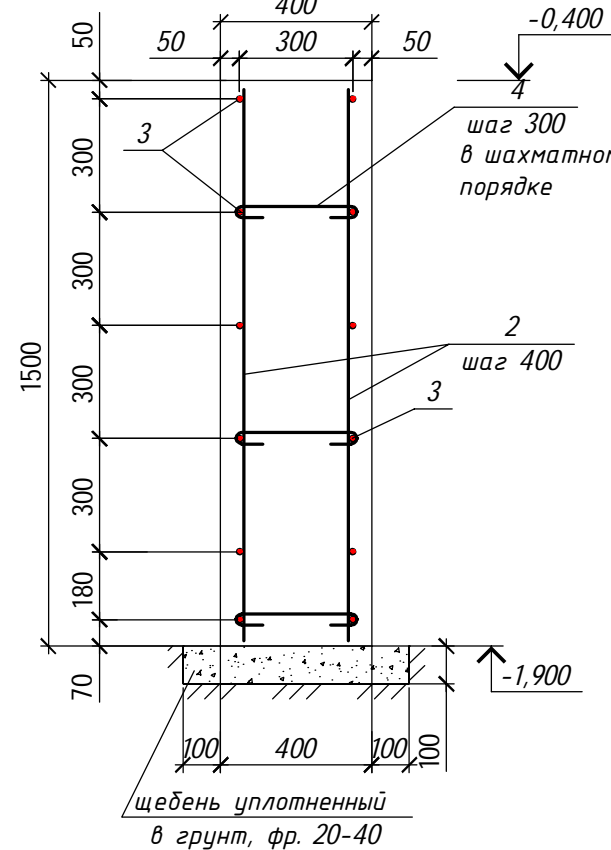
6-6(лист 2)



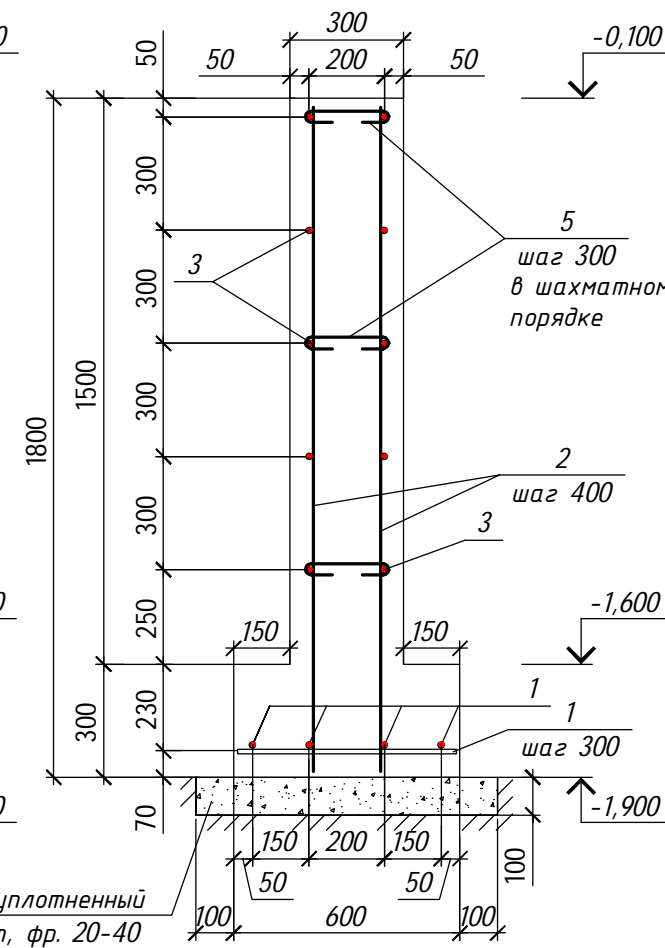
3-3(лист 2)



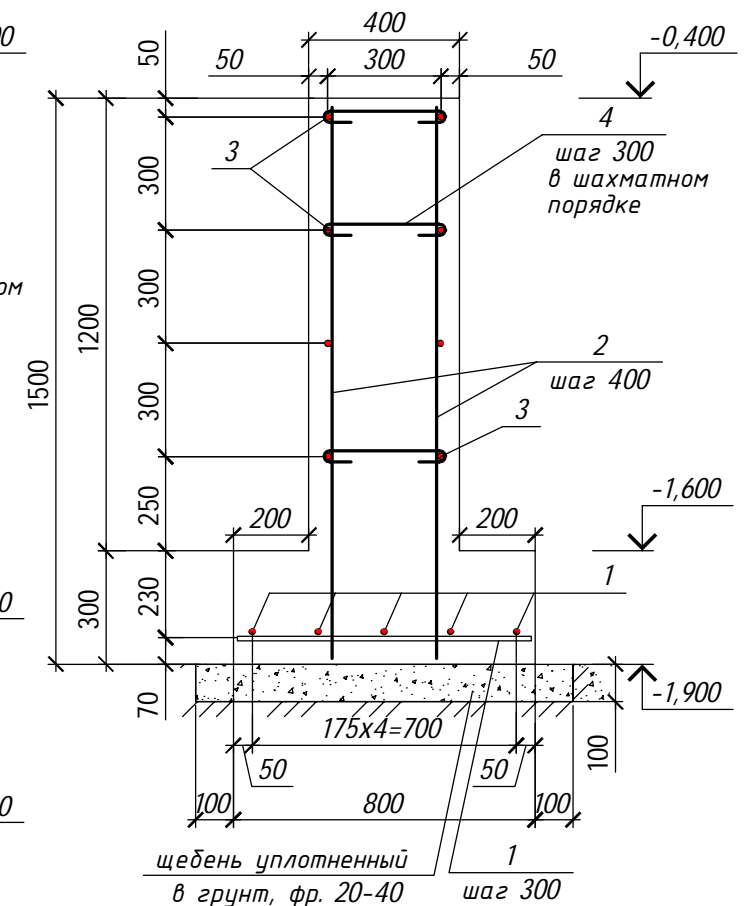
7-7(лист 2)



4-4(лист 2)



5-5(лист 2)



1. Данный лист рассматривать совместно с листом 2 и листами комплекта АР.
2. За относительную отметку ± 0.000 здания принята абсолютная отметка 1-го этажа дома.
3. Под фундаментами грунт уплотнить щебнем, фракция 20-40мм, толщиной 100мм.
4. Нужную проектную толщину защитного слоя бетона нижней арматуры обеспечивать путем установки под нижние стержни заранее изготовленных бетонных прокладок (сухарей) размером 100х100 мм и 50 мм толщиной.
5. Арматура класса А 400С (горячекатаная, марка стали 35ГС), А240С по ДСТУ 3760:2006 (по ГОСТ 5781-82).
6. Для устройства вводов коммуникаций данный лист рассматривать вместе с чертежами соответствующих разделов.
7. Устройство монолитных ж.б. конструкций осуществлять согласно СНиП 3.03.01-87 "Несущие и ограждающие конструкции".
8. Монолитную плиту пола 1-го этажа отметка низа (смотреть раздел АР) армировать сеткой с арматуры ф8А400С с ячейкой 250х250. Расход материалов смотреть в ведомости расхода стали и бетона.
9. Соединение продольной арматуры ленточных фундаментов выполнять "в разбег", не более одного стыка на участке длиной 600мм.
10. Концы арматурных стержней не доводить до края опалубки на 10 мм.
11. Во всех местах пересечения арматуру вязать вязальной проволокой ф 0,8...1,0 мм.
12. Привязку к осям разрезов 1-1...10-10 фундамента Фмл-1 смотреть лист 2.

Конструктивные решения					
Индивидуальный жилой дом					
Изм.	Кол.	Лист	№ док.	Подп.	Дата
Разработал				Гаврилюк А.	
Проверил				Лысюк К.	
Н.контр.				Бовсунувский Ю.	
Концептуальный проект односемейного индивидуального жилого дома				Стадия	Лист
				П	3
Разрезы 2а-2а, 3-3, 4-4, 5-5, 6-6, 7-7				Листов	
				Z500	

Спецификация элементов к фундаменту монолитному Фмл-1

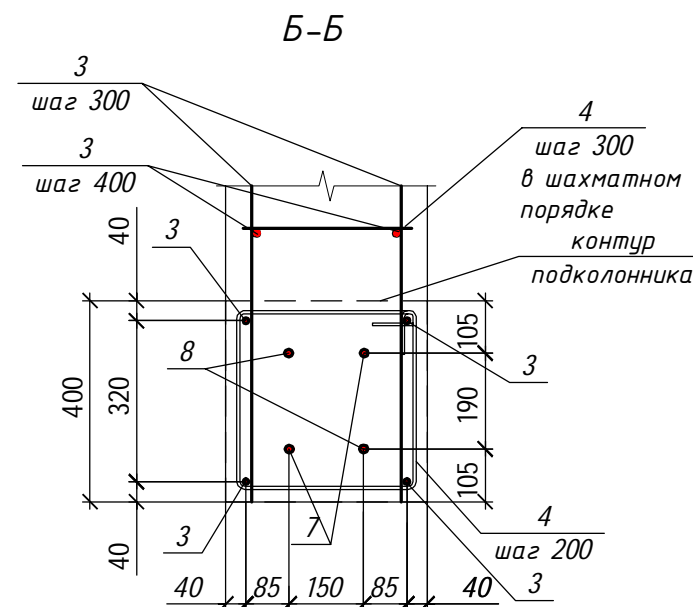
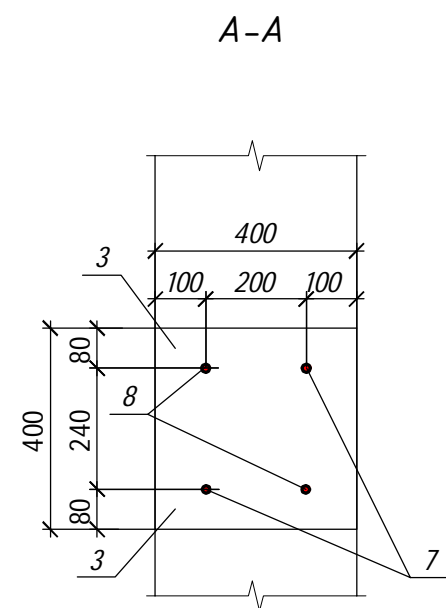
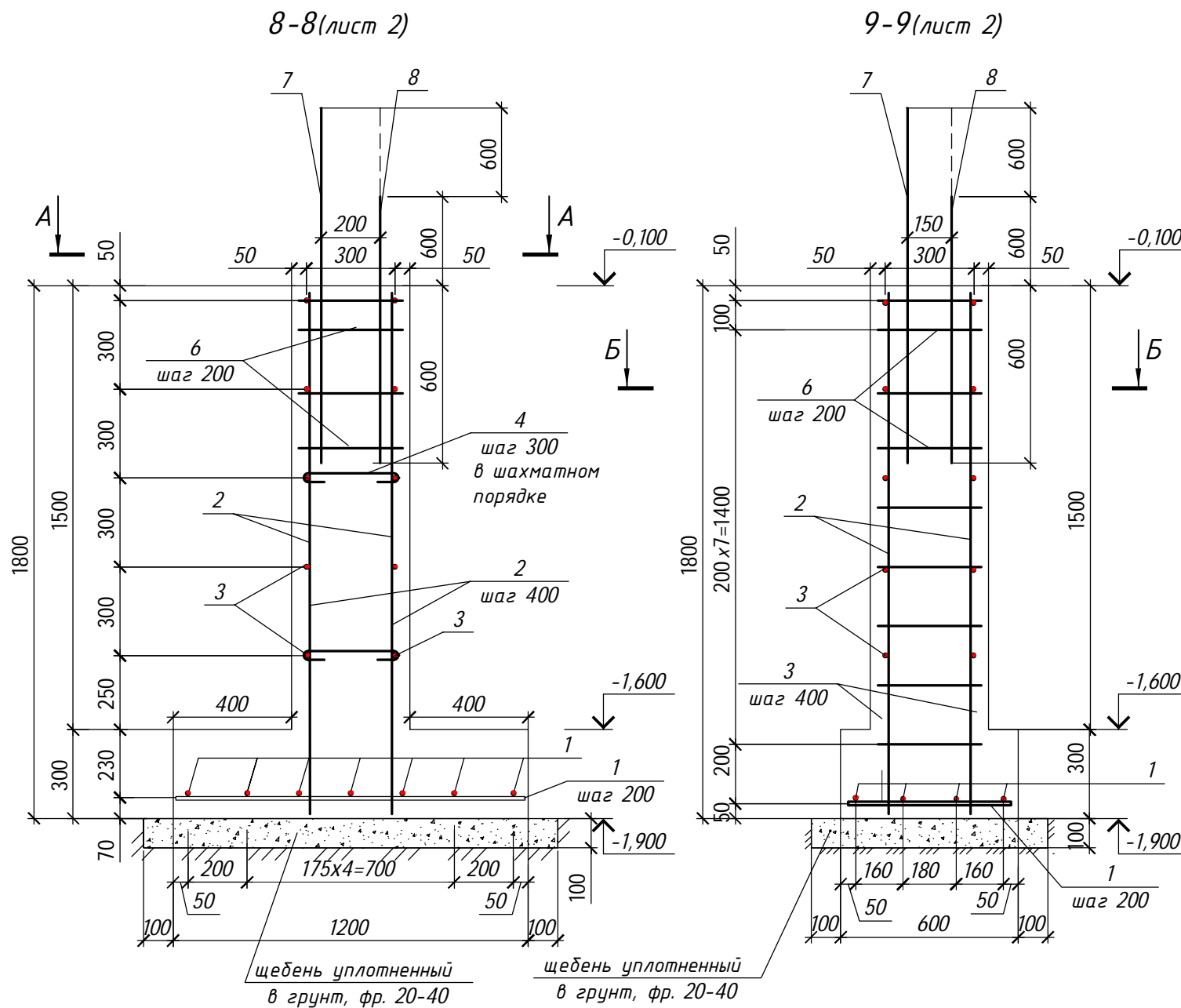
Поз.	Обозначение	Наименование	Кол.	Масса ед., кг	Примечание
Фмл-1		Фундамент монолитный Фмл-1	1		
<i>Детали:</i>					
1	ДСТУ 3760:2006 (ГОСТ 5781-82)	φ12 А400С, Lобщ.=781 м.п.		0,89	693,5
2	ДСТУ 3760:2006 (ГОСТ 5781-82)	φ12 А400С, L= 1750	544	1,55	845,4
3	ДСТУ 3760:2006 (ГОСТ 5781-82)	φ8 А400С, Lобщ.=1173 м.п.		0,4	463,3
4	ДСТУ 3760:2006 (ГОСТ 5781-82)	φ6 А240С, L= 520	182	0,12	21
4а	ДСТУ 3760:2006 (ГОСТ 5781-82)	φ6 А240С, L= 720	437	0,16	69,9
5	ДСТУ 3760:2006 (ГОСТ 5781-82)	φ6 А240С, L= 420	51	0,09	4,8
6	ГОСТ 5781-82 (ДСТУ 3760:2006)	φ6 А240С, L= 1680	19	0,37	7,1
7	ГОСТ 5781-82 (ДСТУ 3760:2006)	φ16 А400С, L= 1800	8	2,84	22,8
8	ГОСТ 5781-82 (ДСТУ 3760:2006)	φ16 А400С, L= 1200	8	1,9	15,2
<i>Материалы</i>					
		Бетон кл. В15 (М200), м ³			101,8

Ведомость деталей

Поз.	Эскиз	Поз.	Эскиз
4		5	
4а		6	

- Общие указания см. лист 1, 3.
- Данный лист рассматривать совместно с листом 2, 3 и листами комплекта АР.
- За условную отм. 0,000 принят уровень чистого пола первого этажа.

Конструктивные решения					
Индивидуальный жилой дом					
Изм.	Кол.	Лист	№ док.	Подп.	Дата
Концептуальный проект односемейного индивидуального жилого дома					
				Стадия	Лист
				П	4
				Листов	
				Разрезы 8-8, 9-9	
Z500					



Ведомость расхода стали (кг)

Марка элемента	Изделия арматурные										Всего
	Арматура класса										
	A400C					A240C					
	ГОСТ 5781-82 (ДСТУ 3760:2006)										
	φ8	φ10	φ12	φ16	φ18	Вместе	φ6	φ8	φ10	Вместе	
Монолитный фундамент	463,3		1538,9	38		2040,2	102,8			102,8	2143
Монолитная плита пола	715,4					715,4					715,4
Каркас (колонны 1, 2 этажа)				139,2		139,2	37,7			37,7	176,9
Монолитная плита Пм-1	52,1		4468,6	263,9		4784,6	35,8		406,6	442,4	5227
Монолитная плита Пм-2	34,8		2555,7		282	2872,5			255,7	255,7	3128,2
Монолитный пояс		114,8				114,8	49,9			49,9	164,7
Лестница Лм-1	19,4		225,3			244,7	27,9			27,9	272,6
Всего на объект	1285	114,8	8788,5	441,1	282		254,1		662,3		11827,8

Ведомость расхода бетона (м³)

Марка элемента	Класс бетона				Всего
	ГОСТ 26633-91* (ДСТУ Б В.2.7-43-96)				
	B7.5	B15	B25		
Монолитный фундамент		101,8			101,8
Монолитная плита пола	18,94				18,94
Каркас (колонны 1, 2 этажа)			1,52		1,52
Монолитная плита Пм-1			38,1		38,1
Монолитная плита Пм-2			21,3		21,3
Монолитный пояс			2,6		2,6
Лестница Лм-1			2,7		2,7
Всего на объект	18,94	101,8	66,22		186,96

						Конструктивные решения			
						Индивидуальный жилой дом			
Изм.	Кол.	Лист	№ док.	Подп.	Дата	Концептуальный проект односемейного индивидуального жилого дома	Стадия	Лист	Листов
						Концептуальный проект односемейного индивидуального жилого дома	П	23	
Разработал		Гаврилюк А.					Ведомость расходов стали . Ведомость затрат бетона	Z500	
Проверил		Лысюк К.							
Н.контр.		Бовсунувский Ю.							