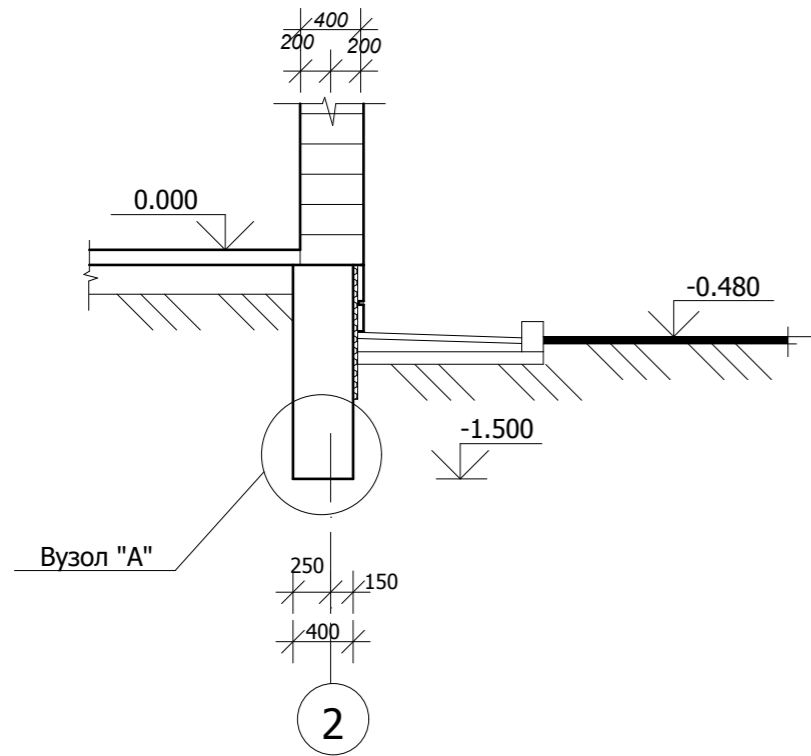
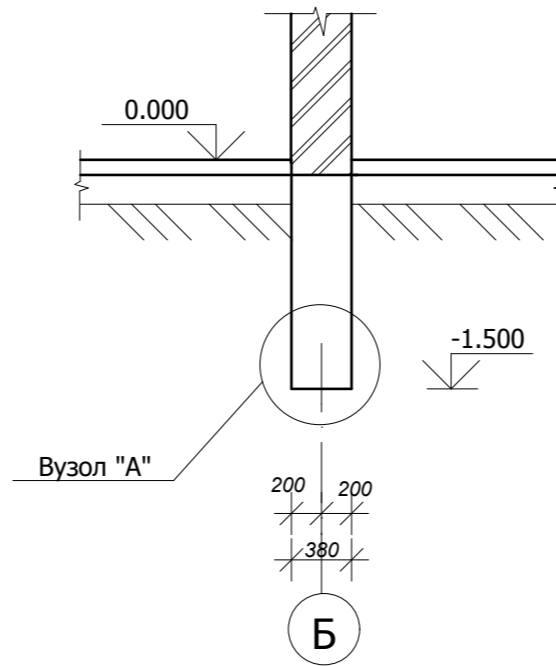


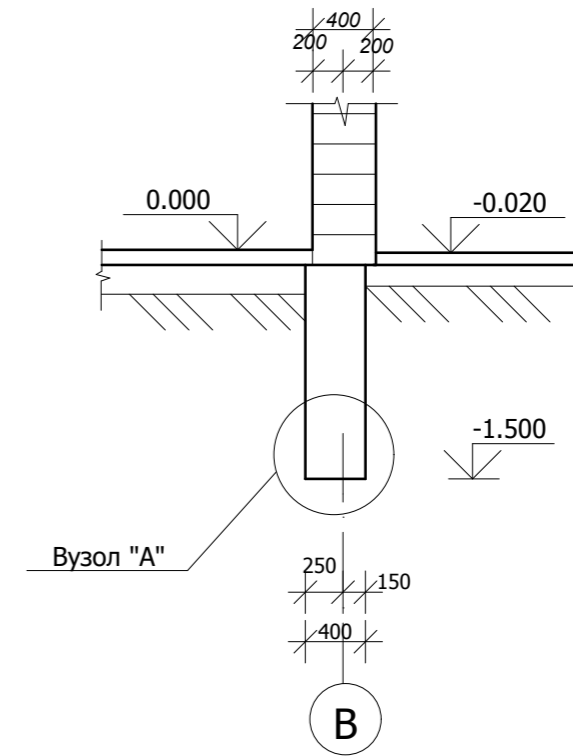
**a - a**



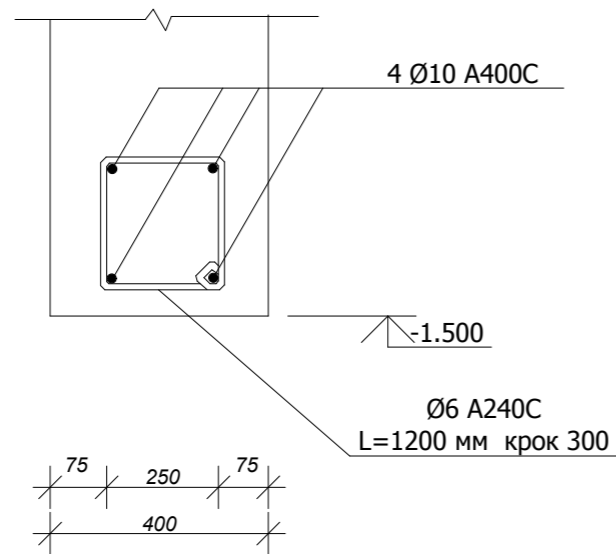
**б - б**



**В - В**



**Вузол "А"**



						<b>ГП-20/13</b>				
Зм.	Кіл.	Арк.	№	Підпис	Дата	Індивідуальний житловий будинок садибного типу		Стадія	Аркуш	Аркушів
ГАП		Матвієнко						Р. П.	13	
Проект		Матвієнко				Січення по фундаменту		НПФ "Галпроект" м.Львів		
Перевірив		Тиханський								
Н.контр.										