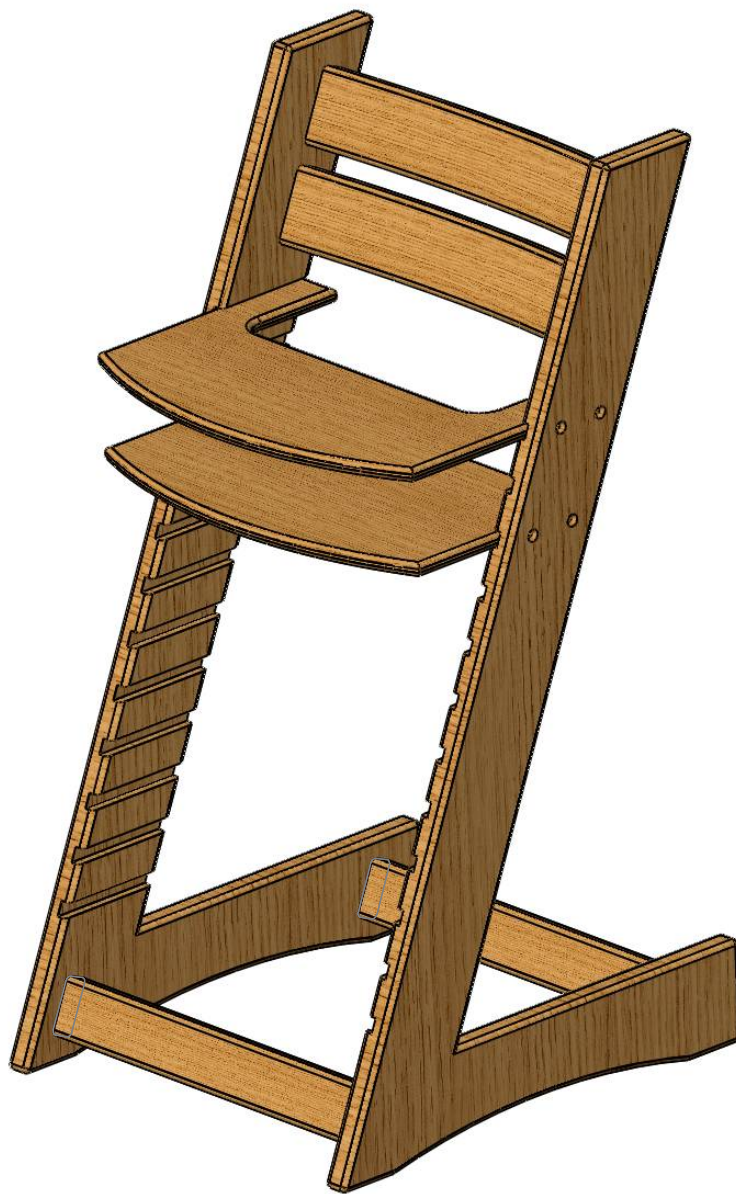
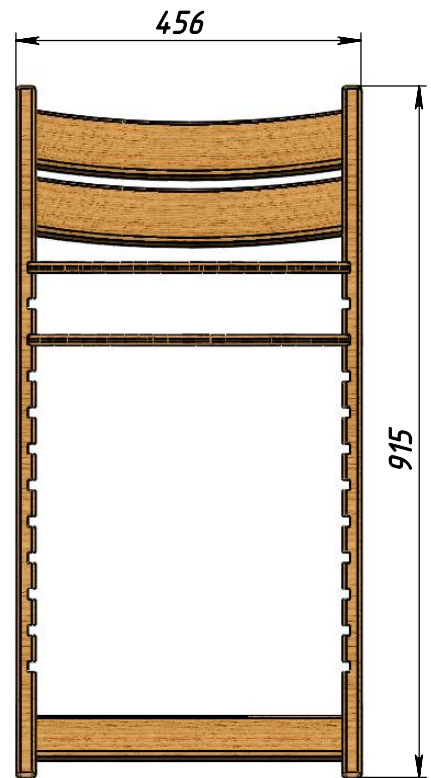
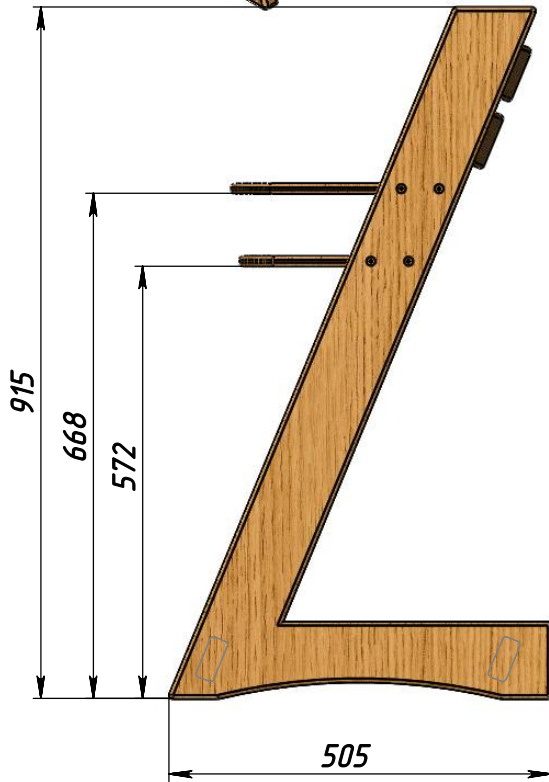
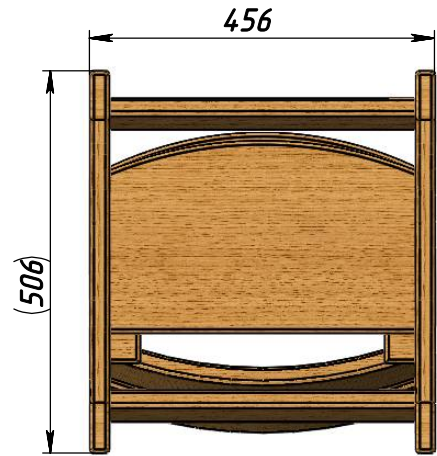


# Стул



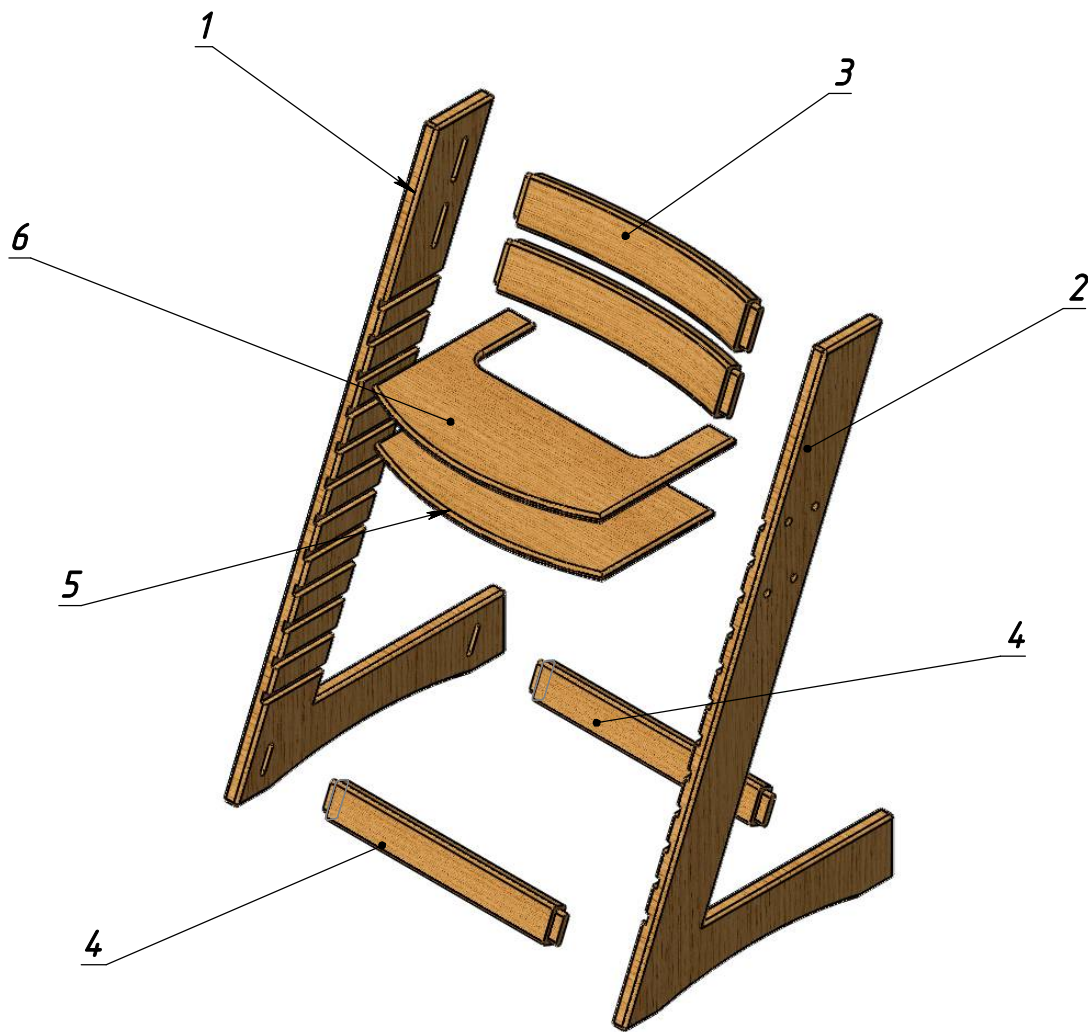
В. № подл.	Подп. и дата	Взам. инв. №	Инв. № дубл.	Подп. и дата

СБ



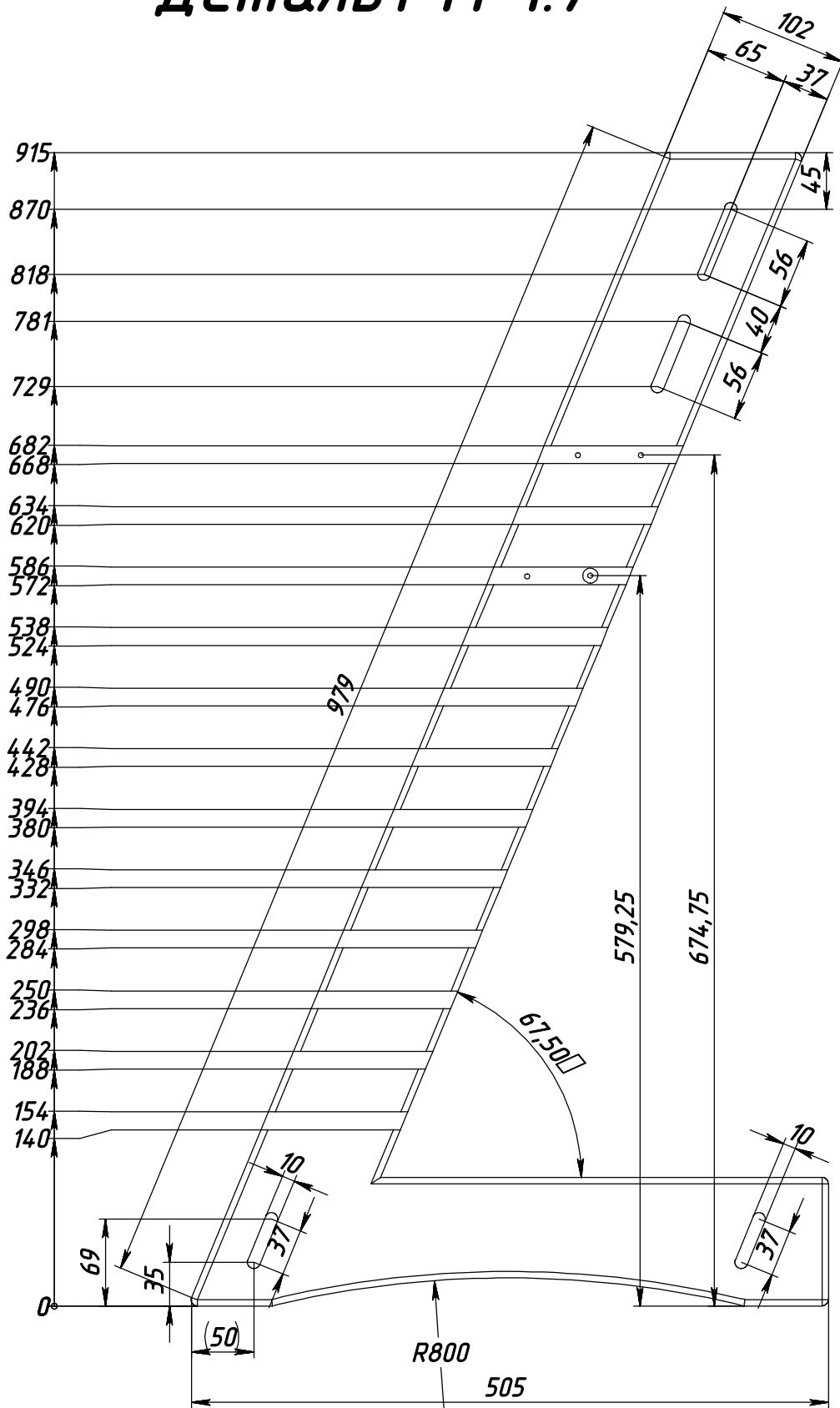
в. № подл.	Подп. и дата	Взам. инв. №	Инв. № дубл.	Подп. и дата

СБ



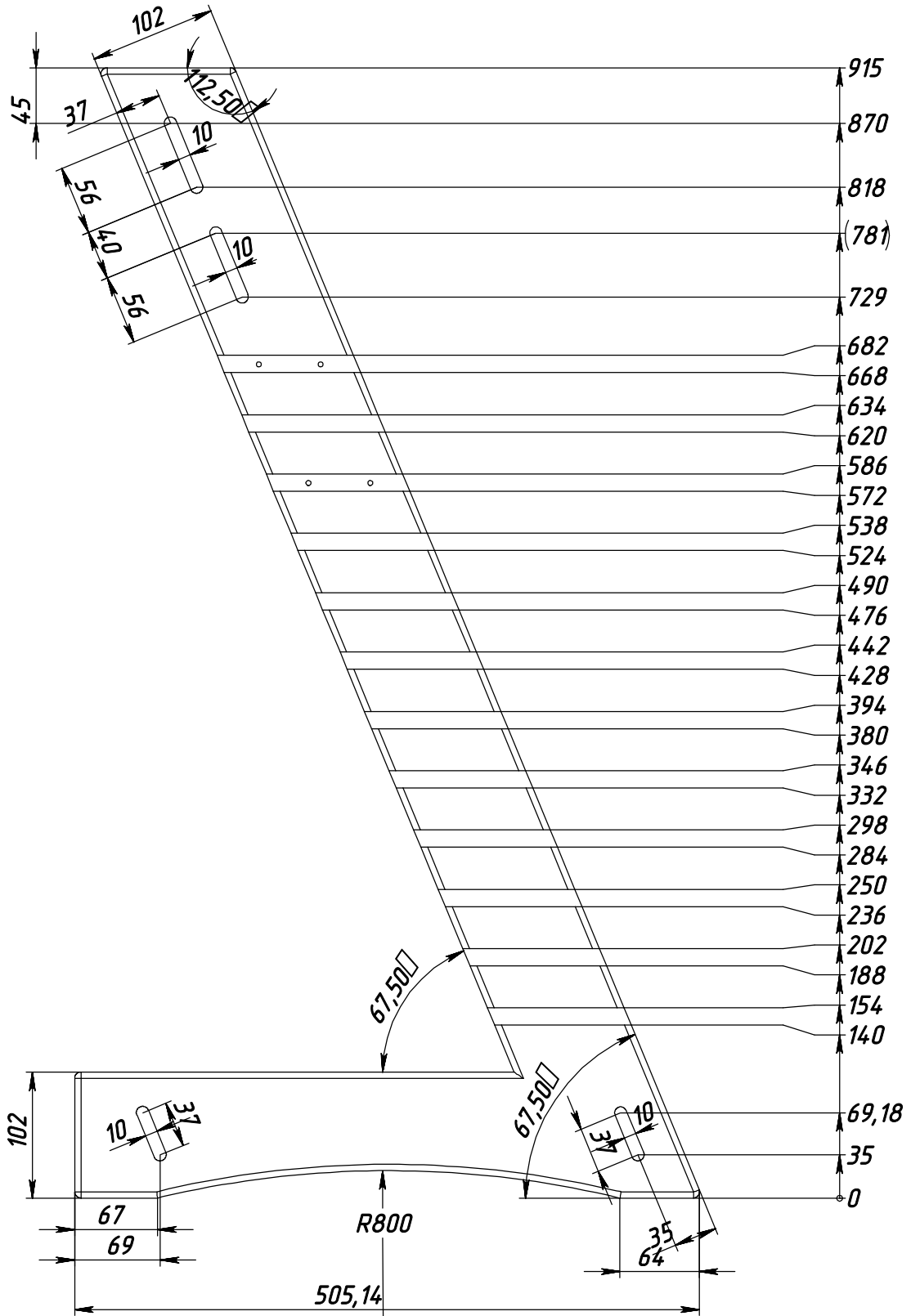
в. № подл.	Подп. и дата	Взам. инв. №	Инв. № дубл.	Подп. и дата

# Деталь 1 М 1:7



в. № подл.	Подп. и дата	Взам. инв. №	Инв. № дубл.	Подп. и дата

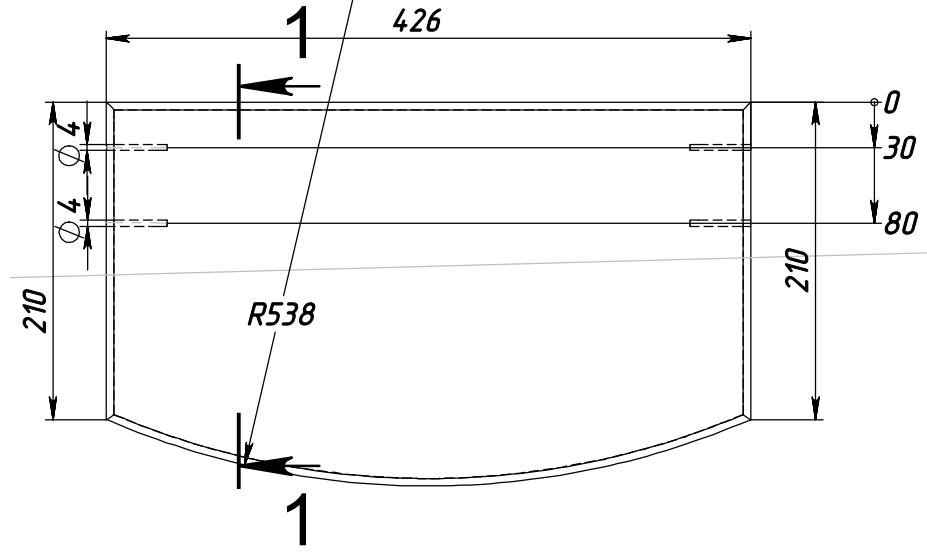
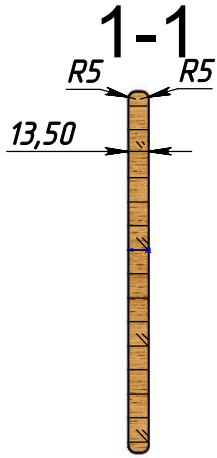
# Деталь 2 М 1:7



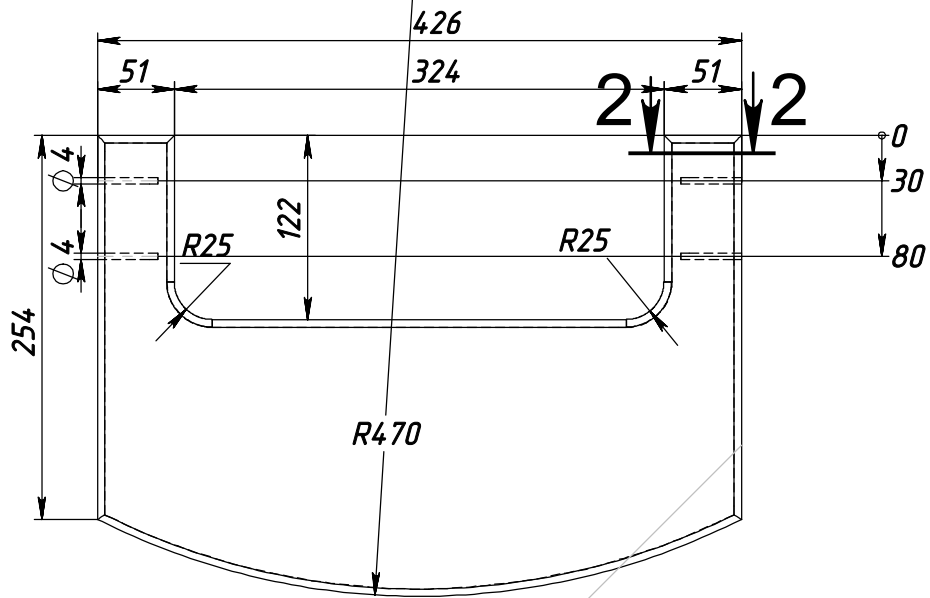
в. № подл.	Подп. и дата	Взам. инв. №	Инв. № дубл.	Подп. и дата

СБ

# Деталь 5 М 1:7



# Деталь 6 М 1:7



## 2-2 (1 : 1)



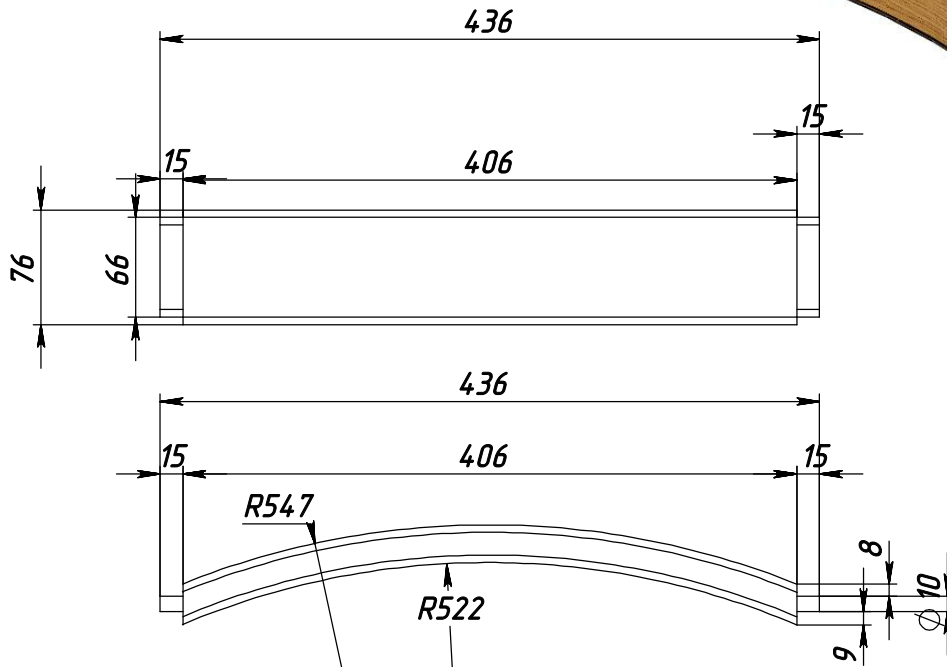
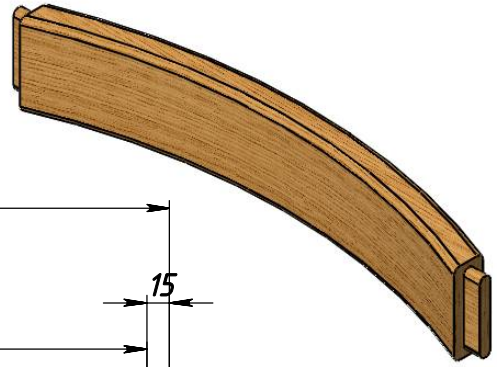
в. № подл.	Подп. и дата	Взам. инв. №	Инв. № дубл.	Подп. и дата

СБ

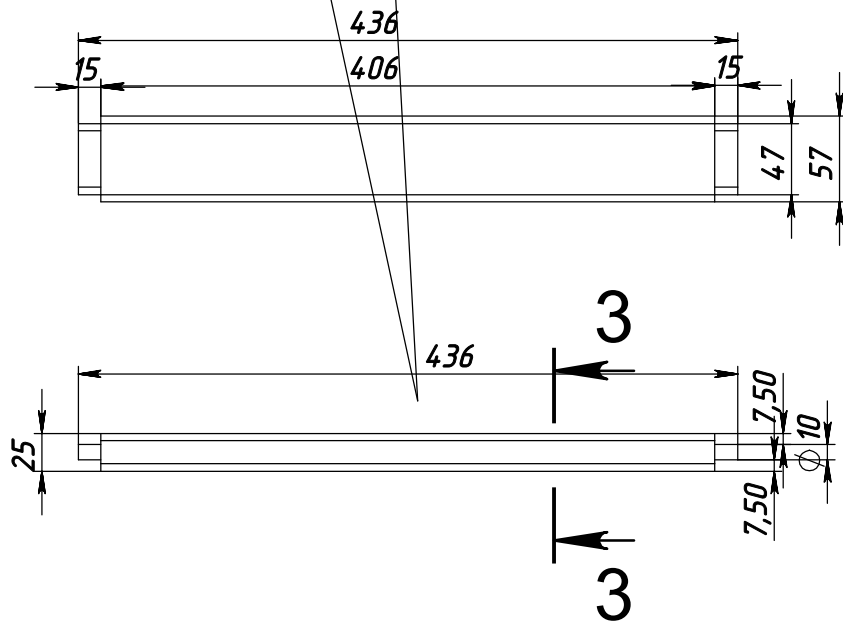
Лист

6

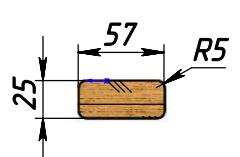
# Деталь 3 М 1:7



# Деталь 4 М 1:7



3-3



в. № подл.	Подп. и дата	Взам. инв. №	Инв. № дубл.	Подп. и дата