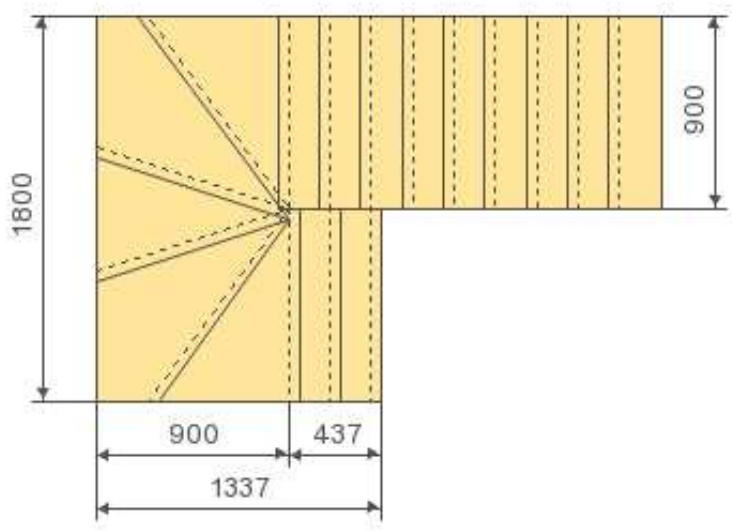
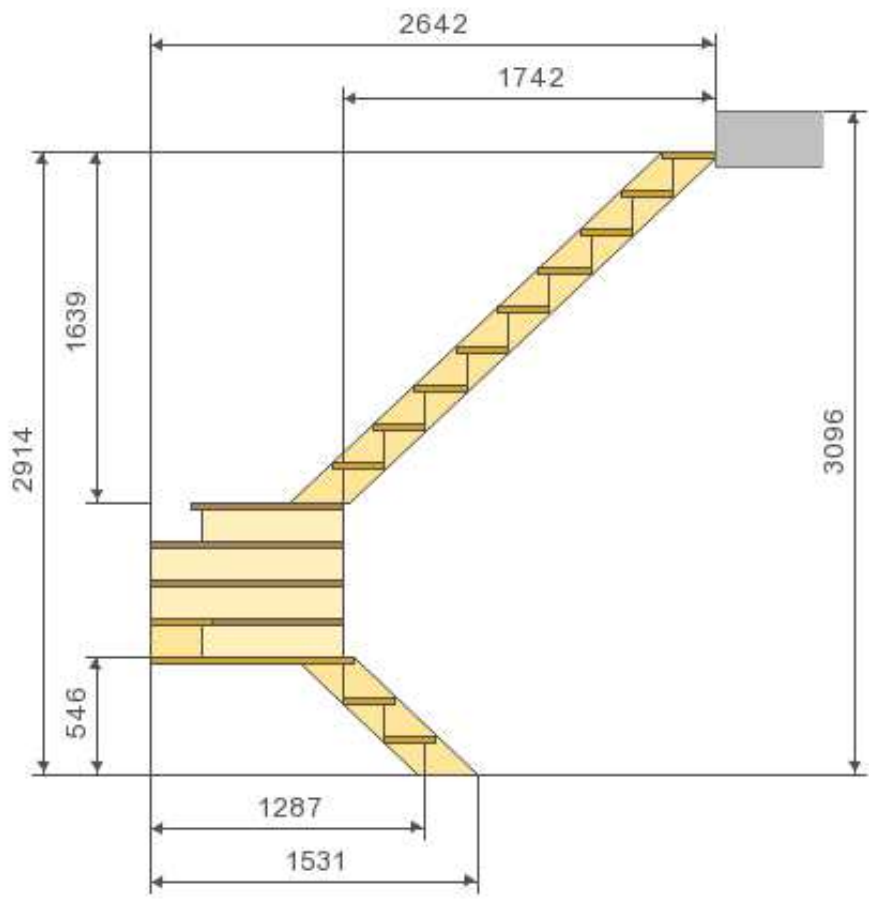


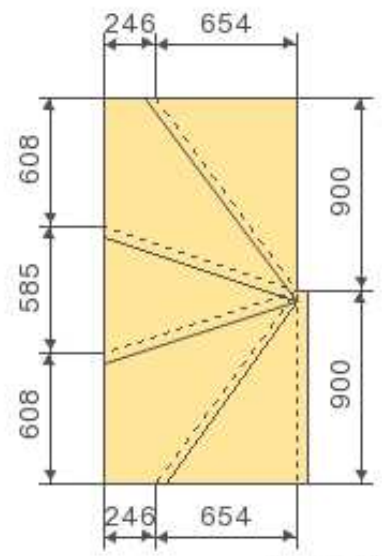


∠ 43.3°



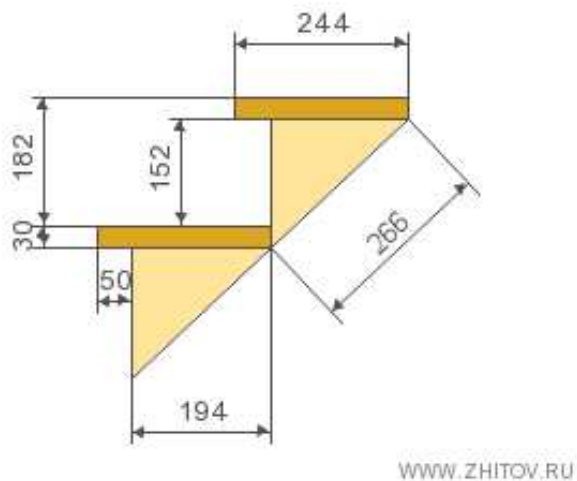
WWW.ZHITOV.RU

Общий чертеж лестницы

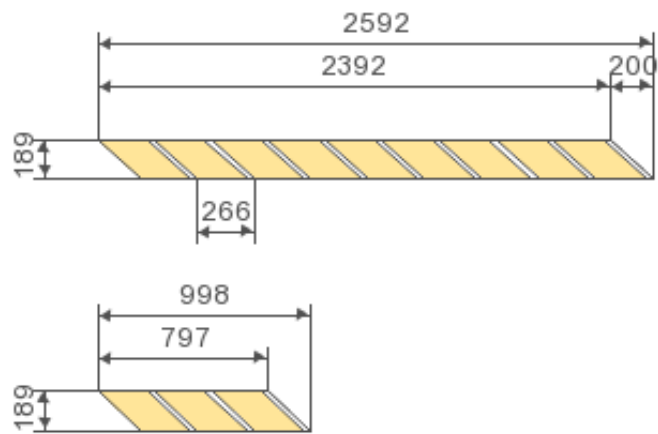


WWW.ZHITOV.RU

Чертеж поворотных ступеней



Чертеж шаблона ступеней



WWW.ZHITOV.RU

Чертеж тетивы

Рекомендации

Отклонение от формулы удобства на **7%**

- Рекомендуем уменьшить количество ступеней еще на **1**

Недостаточная глубина ступени: **244** мм

- Рекомендуем увеличить выступ **F** на **36** мм

Не идеальный угол наклона лестницы **43.3°**, больше **40°**

- Рекомендуем увеличить длину проема **X** на **209** мм

Неудобная лестница

Исходные данные

Высота лестницы **2914** мм

Длина лестничного проема в плане **2642** мм

Ширина площадки **900** мм

Количество ступеней **16**

Поворотных ступеней **5**

Количество ступеней ниже поворотных **2**

Толщина ступеней **30** мм

Выступ ступеней **50** мм

Тетива лестницы

Длина передней части верхней тетивы **2392** мм

Длина верхней тетивы полная **2592** мм

Длина передней части нижней тетивы **797** мм

Длина нижней тетивы полная **998** мм

Толщина тетивы **189** мм

Расстояние на тетиве между пропилами под ступени **266** мм

Угол наклона лестницы **43.3°** от уровня пола

Размеры ступеней

Глубина ступеней **244** мм

Высота ступеней **182** мм

Высота подступенка **152** мм

