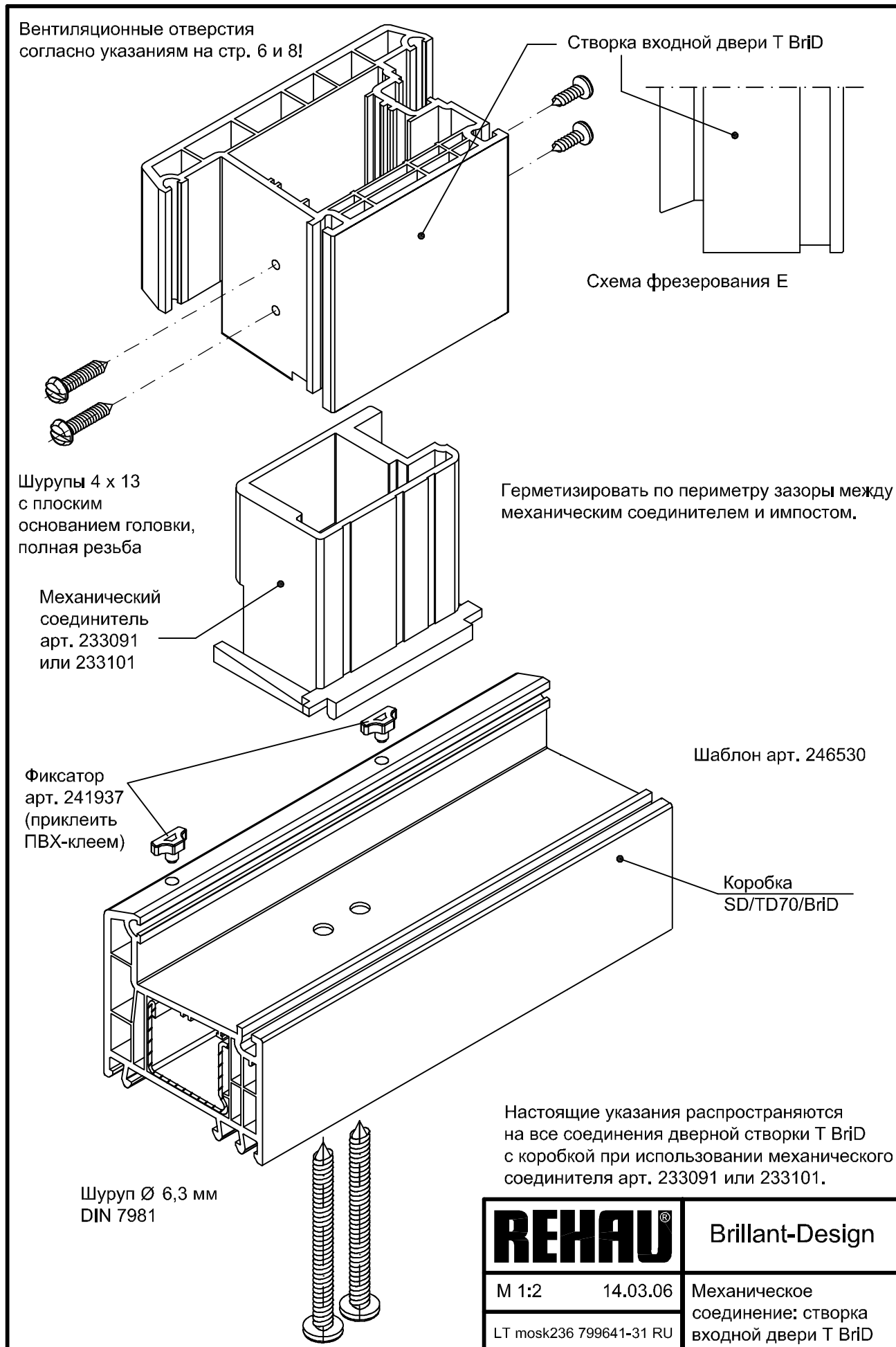


REHAU-Brillant-Design

Рабочие чертежи



REHAU®		Brillant-Design
M 1:2	14.03.06	Механическое соединение: створка входной двери T BriD
LT mosk236 799641-31 RU		