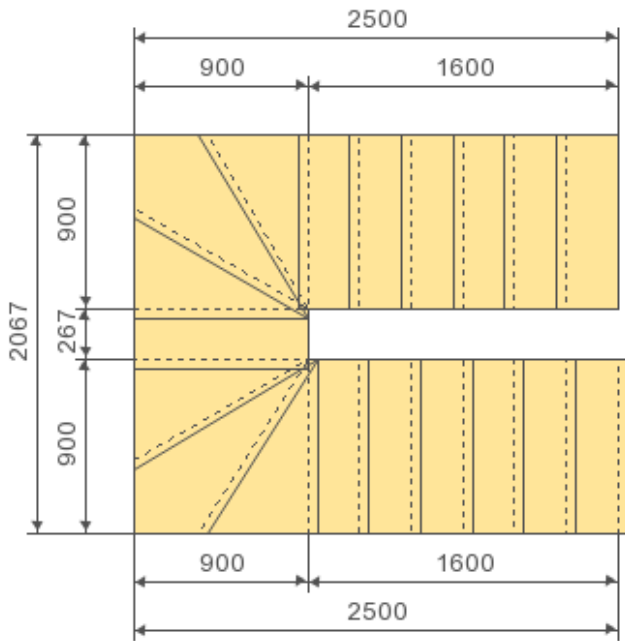
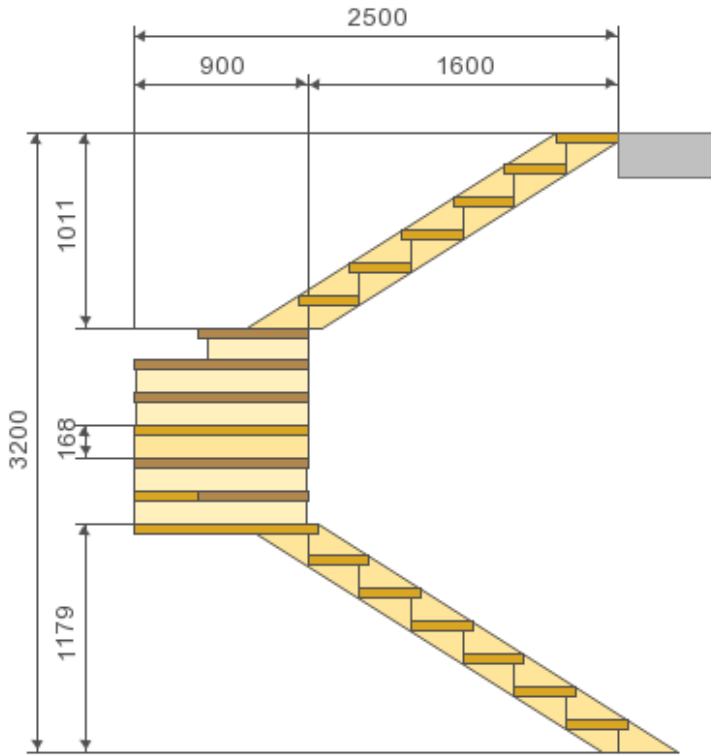


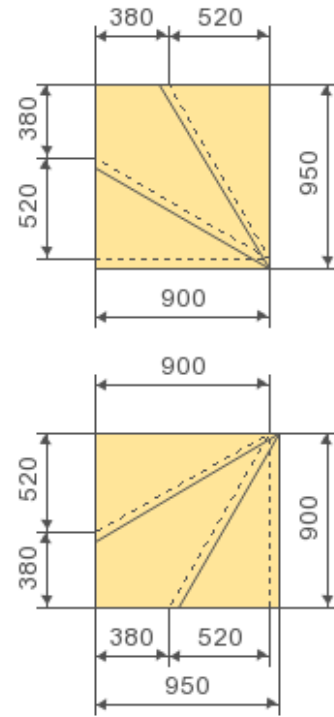


∠ 32.3°



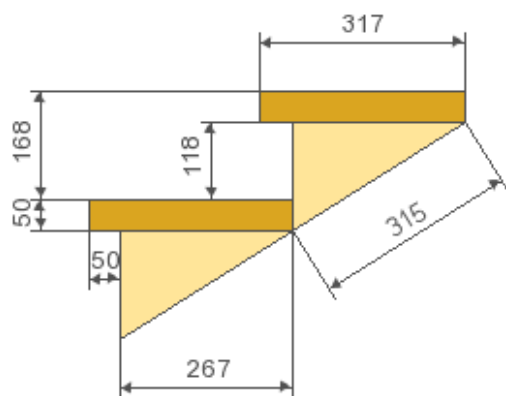
WWW.ZHITOV.RU

Общий чертеж лестницы



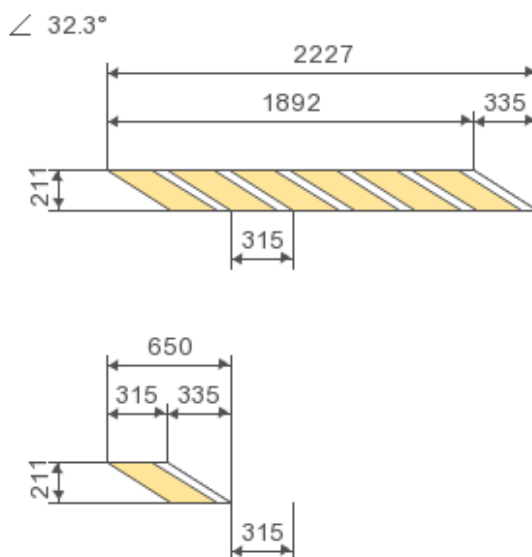
WWW.ZHITOV.RU

Чертеж поворотных ступеней



WWW.ZHITOV.RU

Чертеж шаблона ступеней



WWW.ZHITOV.RU

Чертеж тетивы

Рекомендации

Соответствует формуле удобства

Глубина ступени достаточная

Удобный угол наклона лестницы **32.3°**

Удобная лестница

Исходные данные

Высота лестницы **3200** мм

Длина лестничного проема в плане **2500** мм

Ширина площадки **900** мм

Ступеней в верхнем пролете **6**

Ступеней в среднем пролете **1**

Ступеней в нижнем пролете **6**

Поворотных ступеней **6**

Толщина ступеней **50** мм

Выступ ступеней **50** мм

Результаты расчета

Длина верхней тетивы полная **2227** мм

Длина передней части верхней тетивы **1892** мм

Длина средней тетивы полная **650** мм

Длина передней части средней тетивы **315** мм

Длина нижней тетивы полная **2227** мм

Длина передней части нижней тетивы **1892** мм

Толщина тетивы **211** мм

Расстояние на тетиве между пропилами под ступени **315** мм

Угол наклона лестницы **32.3°** от уровня пола

Глубина ступеней **317** мм

Высота ступеней **168** мм

Высота подступенка **118** мм