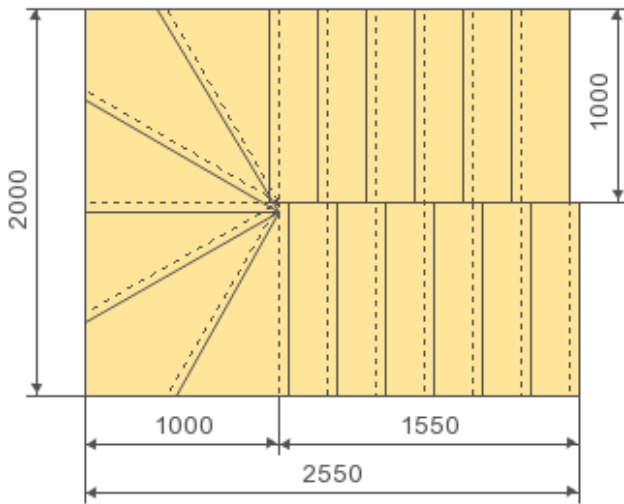
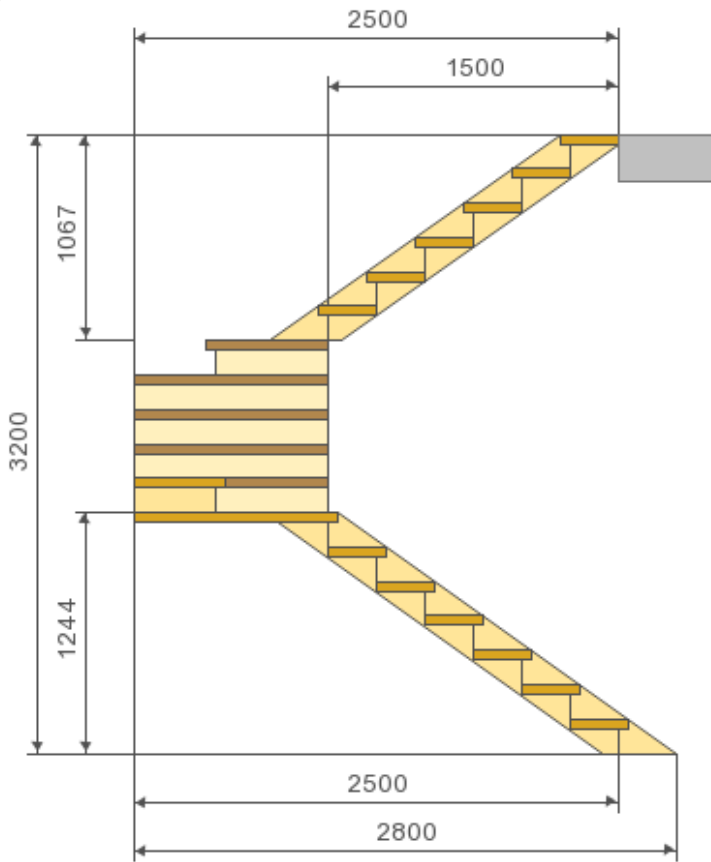


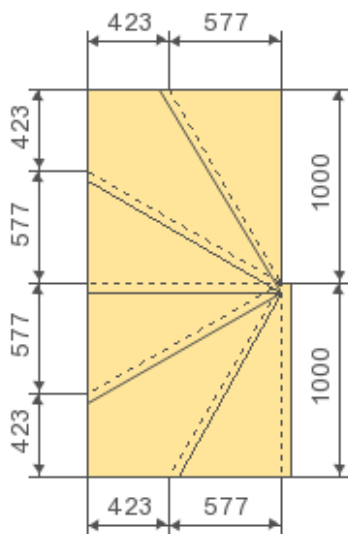


∠ 35.4°



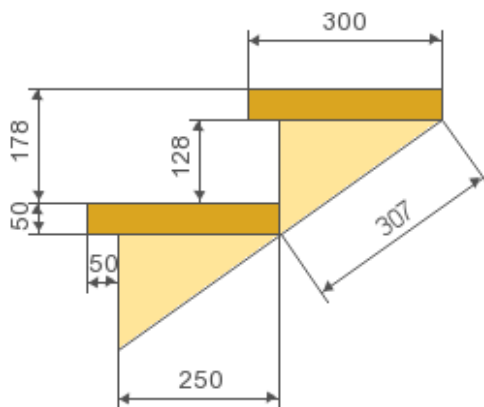
WWW.ZHITOV.RU

Общий чертеж лестницы



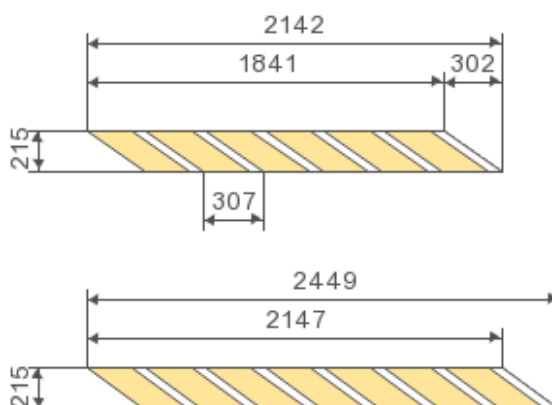
WWW.ZHITOV.RU

Чертеж поворотных ступеней



WWW.ZHITOV.RU

Чертеж шаблона ступеней



WWW.ZHITOV.RU

Чертеж тетивы

#### Рекомендации

Соответствует формуле удобства

Глубина ступени достаточная

Удобный угол наклона лестницы **35.4°**

**Удобная лестница**

#### Исходные данные

Высота лестницы **3200** мм

Длина лестничного проема в плане **2500** мм

Ширина площадки **1000** мм

Количество ступеней **18**

Поворотных ступеней **6**

Количество ступеней ниже поворотных **6**

Толщина ступеней **50** мм

Выступ ступеней **50** мм

#### Тетива лестницы

Длина передней части верхней тетивы **1841** мм

Длина верхней тетивы полная **2142** мм

Длина передней части нижней тетивы **2147** мм  
Длина нижней тетивы полная **2449** мм  
Толщина тетивы **215** мм  
Расстояние на тетиве между пропилами под ступени **307** мм  
Угол наклона лестницы **35.4°** от уровня пола

### **Размеры ступеней**

Глубина ступеней **300** мм  
Высота ступеней **178** мм  
Высота подступенка **128** мм