



044-223-13-70

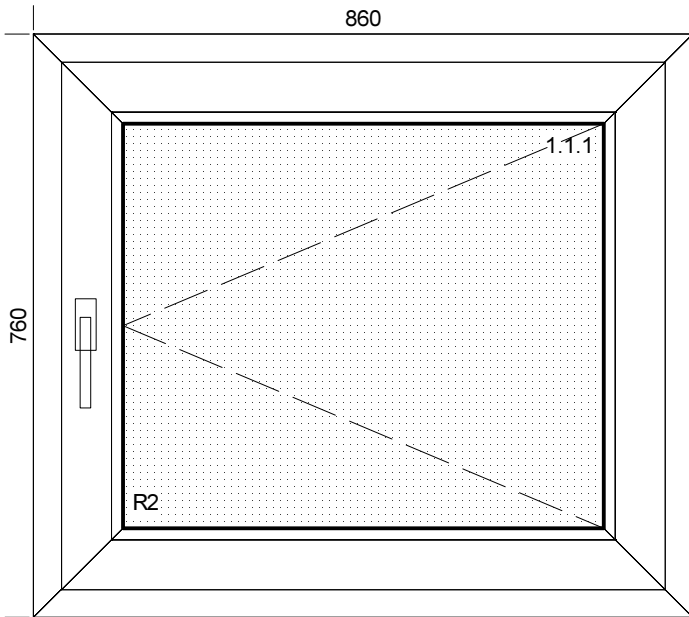
Приложение № _____
к договору № _____ от 01.09.2015

Заказчик/Генподрядчик: -44.60

ПР/1200-ок Требухов

№ позиции: 1

К-во 1



REHAU (Германия): E 60 PAMA OK с ПЛ	
Размер [мм]:	860x760
Цвет:	Нар. Дуб темный
Rq:	0,64
Армирование:	1.5 мм
Заполнения	
СПД 4-10-4-10-4LE	
Фурнитура WINKHAUS (Германия)	
ZV - скрытый прижим (Наружн. лам.)	
Уплотнитель: EPDM чёрный	
Вид окна: из помещения	
Вид дверей: с фасада	
Цена, ед:	65,86
Всего (1 шт.)	65,86

Прочие элементы:

№ артикула	Наименование	Пол.	К-во	Ед.	Цена
Рассчитаны в конструкции					
561013-005	Подоконная планка (860.00 мм)		1	шт.	

Примечание:

ИТОГО, количество конструкций в заказе / кол-во рам, шт	1 / 1
ИТОГО, общая площадь конструкций в заказе, м2 / Р, м.п.	0,65 / 3,24
ИТОГО, изделия, EUR	65,86
Монтаж, EUR	0,00
Демонтаж, EUR	0,00
Доставка, EUR	0,00
ВСЕГО, EUR	65,86

СРЕДНЯЯ ЦЕНА, EUR /M2	100,76
------------------------------	---------------

- *Приведенное значение теплоизоляции приблизительное и требует проверки компетентных организаций;
- *Заказчик ознакомлен с условными обозначениями в дополнении;
- *Данная конфигурация и комплектация является основанием для точного расчета стоимости и цены;
- *После изготовления заказа согласно дополнению, претензии к конфигурации и комплектации не принимаются;
- *Внимание! Минимально допустимое значение сопротивления теплопередачи Rq min для температурных зон Украины I-0.75; II-0.60. ДБН В.2.6-31:2006 п. 2.2 табл. 1.

ЗАКАЗЧИК (ГЕНПОДРЯДЧИК) _____

ПОДРЯДЧИК _____