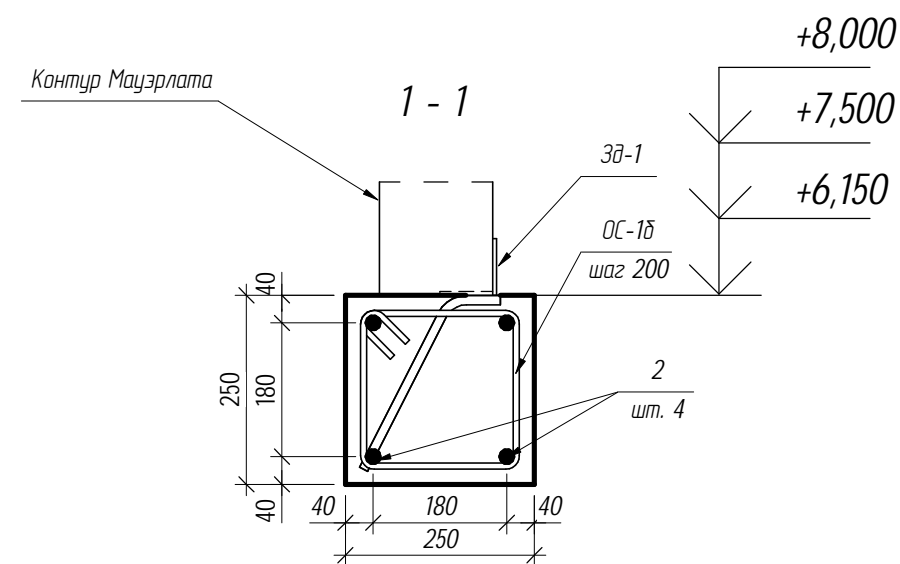
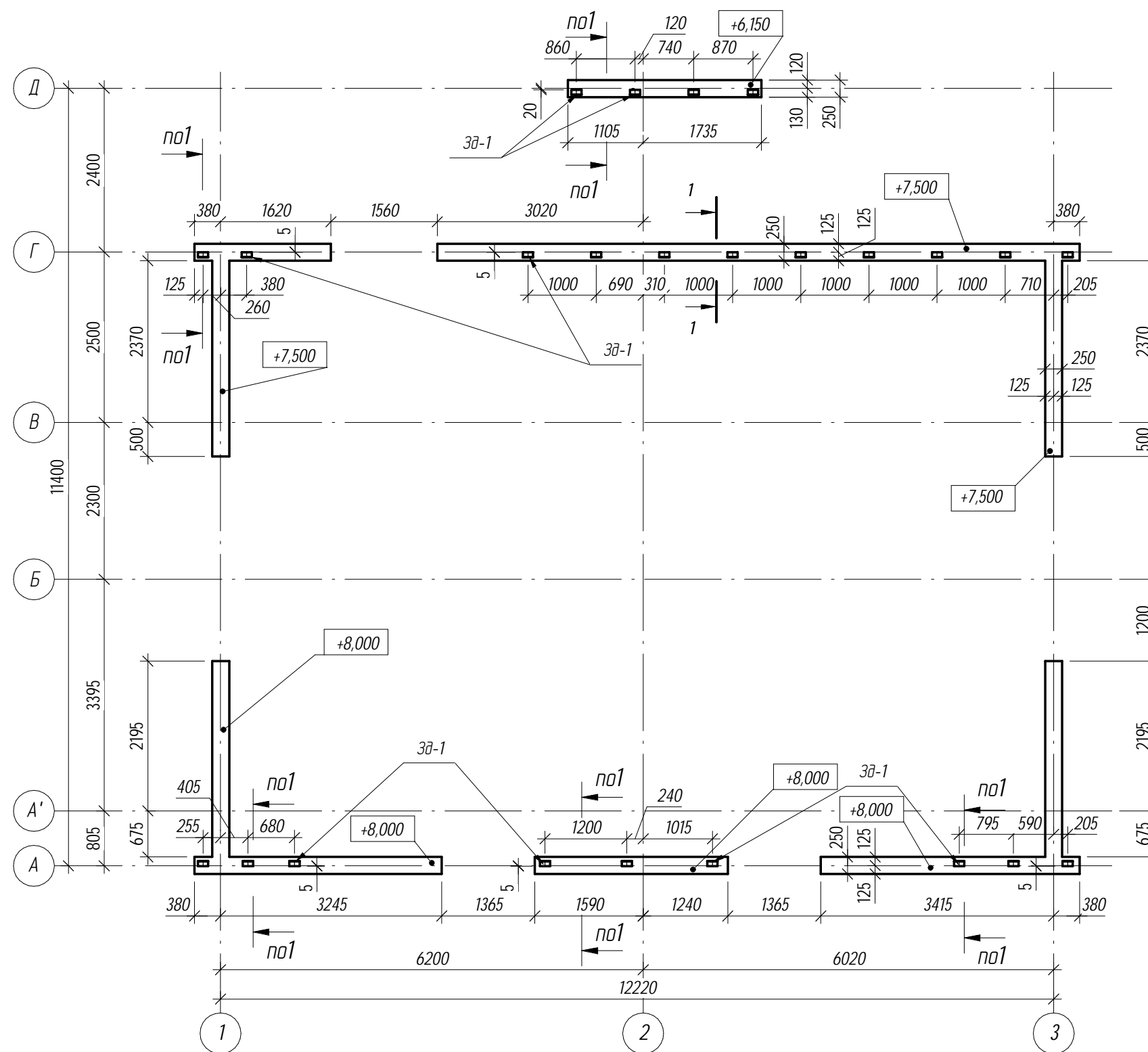


Схема расположения монолитного пояса Мп-3



1. На сечениях размеры указаны до центра арматуры.
2. Продольную арматуру пояса стыковать внахлестку 50 диаметров.

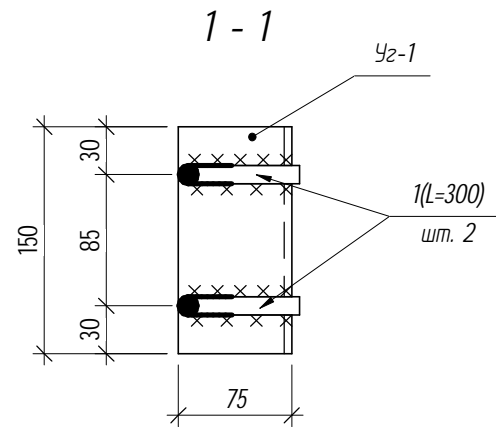
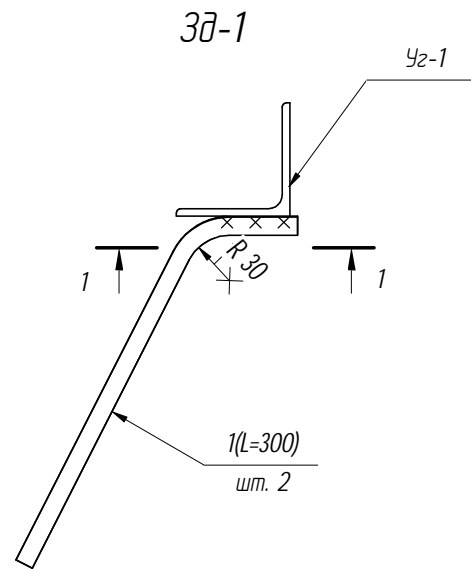
Спецификация к схеме расположения 3д-1

Поз.	Обозначение	Наименование	Кол.	Масса ед., кг	Примечание
3д-1	лист 32	Закладная деталь 3д-1	24		

						2013- КР		
Изм.	Кол.уч	Лист	№ док.	Подпись	Дата			
Разработал	Кидкало					Стадия	Лист	Листов
Исполнил						Р	32	
Проверил	Платонов							
Рук. группы								
ГИП								
Н.контр.								
						Схема расположения монолитного пояса Мп-3 (под крышу)		
						Проектная организация		

Спецификация ж.б. пояса и Зд-1

Поз.	Обозначение	Наименование	Кол.	Масса ед., кг	Общая масса, кг
2	ДСТУ 3760-98	Ø16 А400 L= п.м.	148	1,58	233,4
ОС-1Ø	ДСТУ 3760-98	Ø8 А240 L= 925	192	0,36	70,1
<u>Материалы</u>					
		Бетон В20 м3	2,2		
<u>Зд-1</u>					
Уз-1	ГОСТ 8486-86*Е	L 75x5 L= 150	1	5,80	0,9
1	ДСТУ 3760-98	Ø12 А400 L= 300	2	0,27	0,5



Согласовано

Взам. инв. №

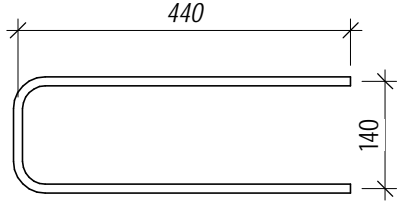
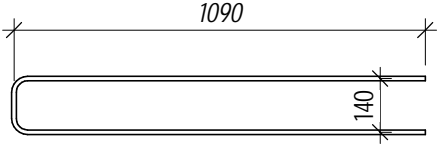
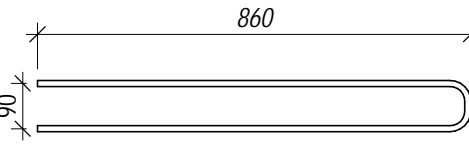
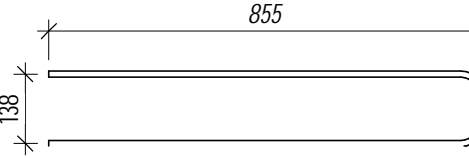
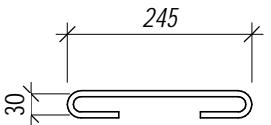
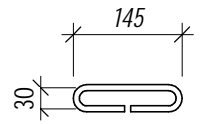
Подп. и дата

Инв. № подл.

2013- КР

Изм.	Кол.уч	Лист	№ док.	Подпись	Дата	Стадия	Лист	Листов
Разработал		Кицькало				Р	33	
Исполнил								
Проверил		Платонов						
Рук. группы						Монолитный пояс Мп-3 (под крышу). Закладная деталь Зд-1 Спецификации		Проектная организация
ГИП								
Н.контр.								

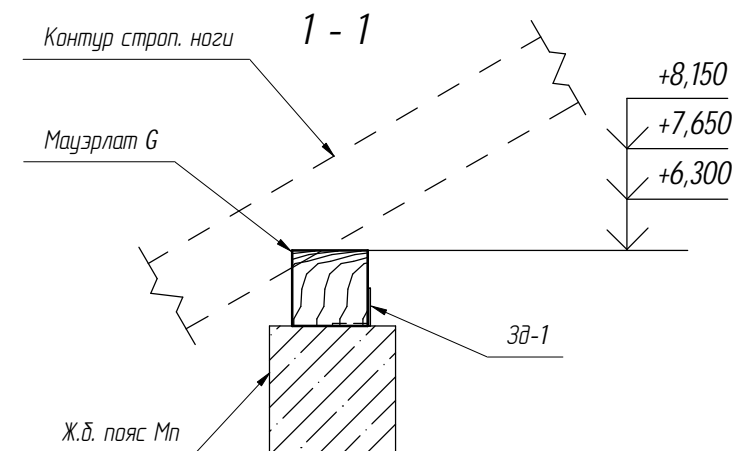
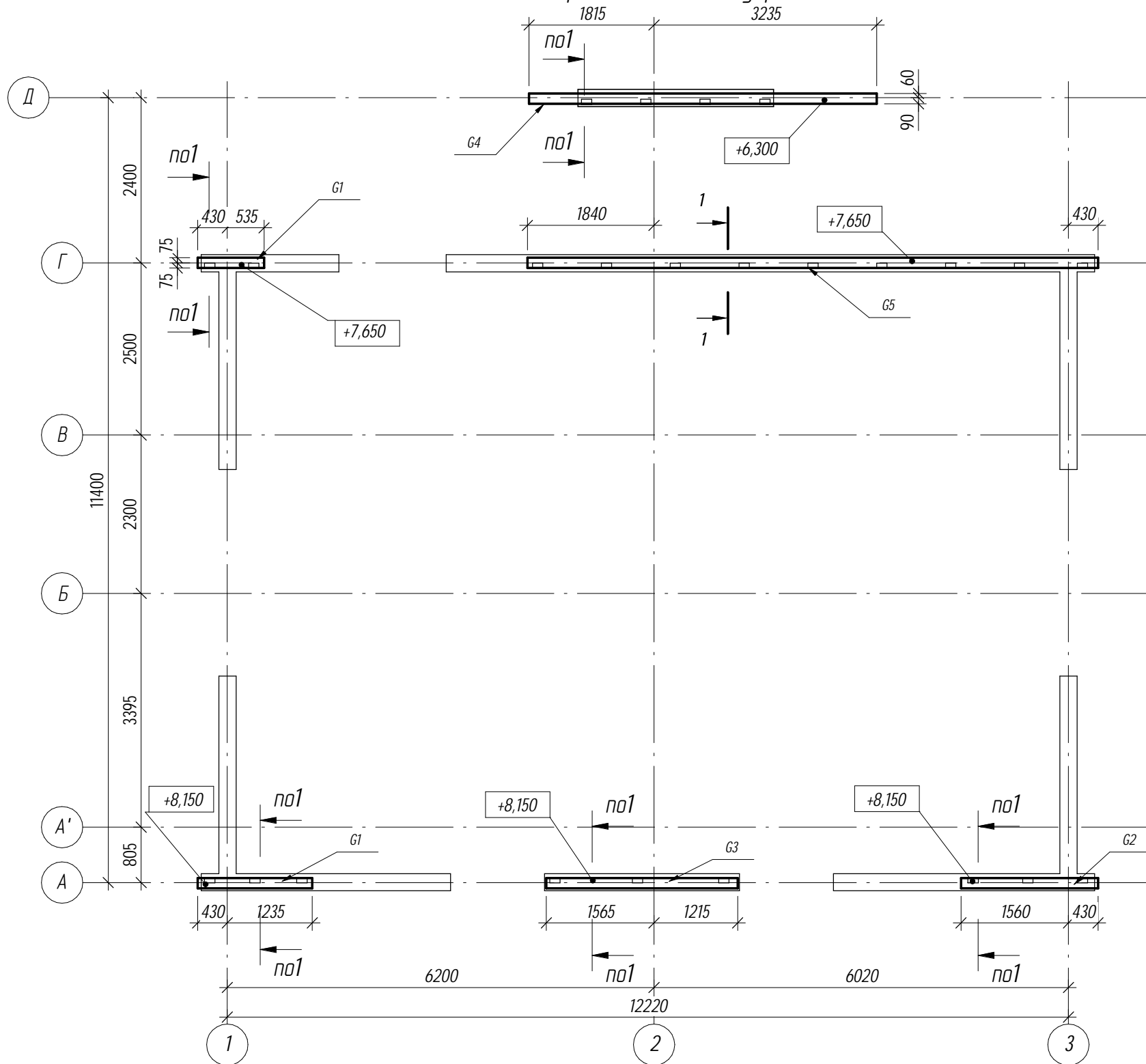
Ведомость деталей

Поз.	Эскиз
Вп-1к	
Вп-3к	
ОС-1с	
ОС-3с	
ОС-1ф	
ОС-2ф	

Согласовано			
	Взам. инв. №		
	Подп. и дата		
	Инв. № подл.		

						2013- КР		
Изм.	Кол.уч	Лист	№ док.	Подпись	Дата			
Разработал		Кидало					Стадия	Лист
Исполнил							Р	34
Проверил		Платонов						
Рук. группы								
ГИП								
Н.контр.								
						Ведомость деталей		Проектная организация

Схема расположения мауэрлата



Условные обозначения

- G - мауэрлат
- R - стропильная нога
- SJ - затяжка
- RB - коньковый прогон
- HR - диагональная нога
- VR - ендова
- TB - балка

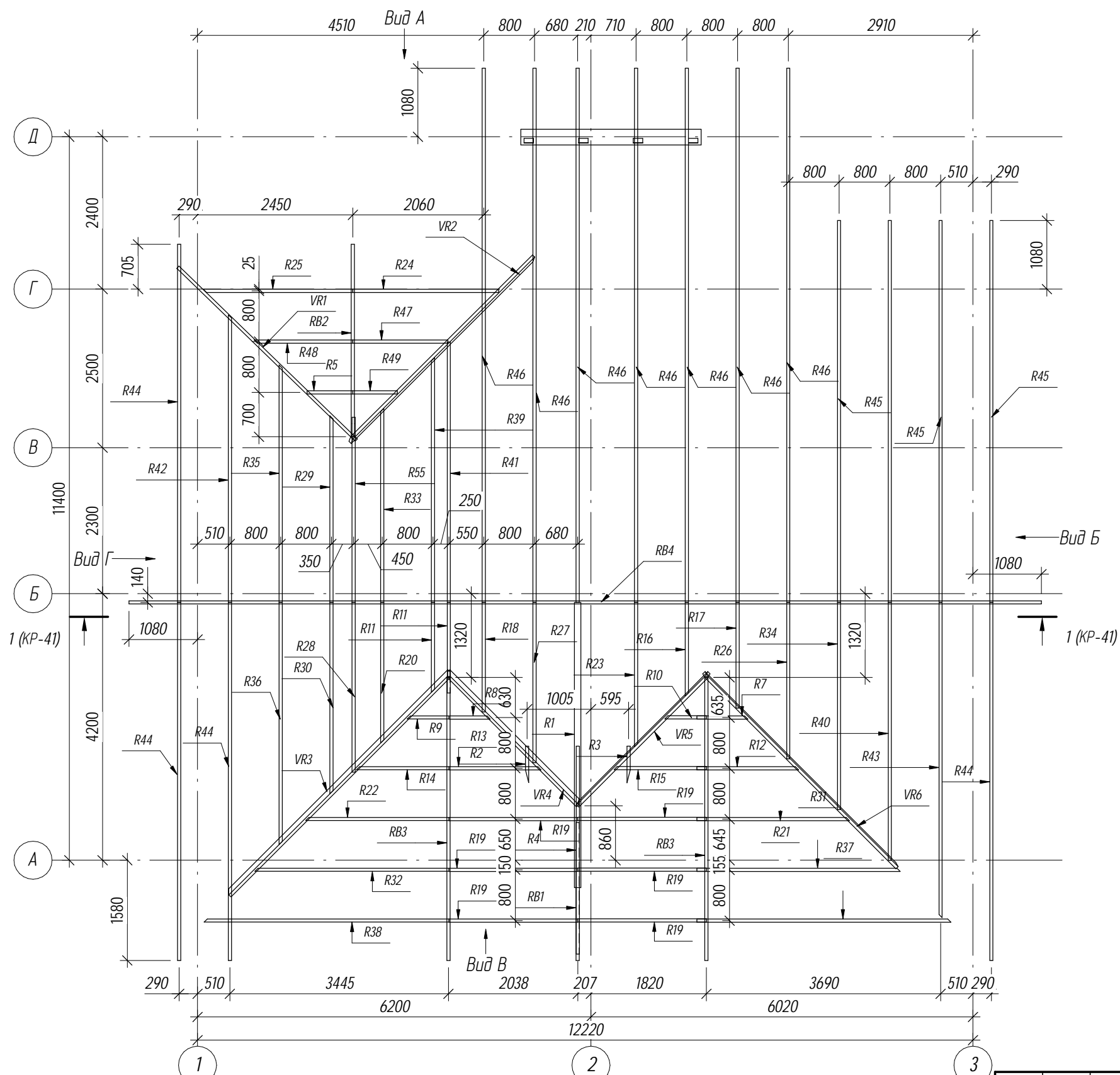
1. Мауэрлат G-1...G-5 крепить по сечению 1-1 данный лист.
2. Спецификацию см. лист 43.

Общие указания по крыше

1. Деревянные элементы выполнить из пиленого леса хвойных пород II-III категории с влажностью не более 20%.
2. Деревянные элементы соприкасающиеся с бетоном антисептировать 2% раствором фтористого натрия и отделить от выше- указанных материалов прокладками из 2-х слоев "линокрома". Все деревянные элементы крыши обработать антисептиком с последующим покрытием огнезащитным составом (с красителем) за 2 раза.
3. Гвозди для крепления элементов применять проволочные по ГОСТ 4028-63 диаметром 4-5 мм.
4. Шаг стропильных ног - 800 мм.

						2013- КР			
Изм.	Кол.уч	Лист	№ док.	Подпись	Дата				
Разработал		Кидало				Стадия	Лист	Листов	
Исполнил						Р	35		
Проверил		Платонов							
Рук. группы									
ГИП									
Н.контр.									
						Крыша. Схема расположения мауэрлата		Проектная организация	

Схема расположения стропил

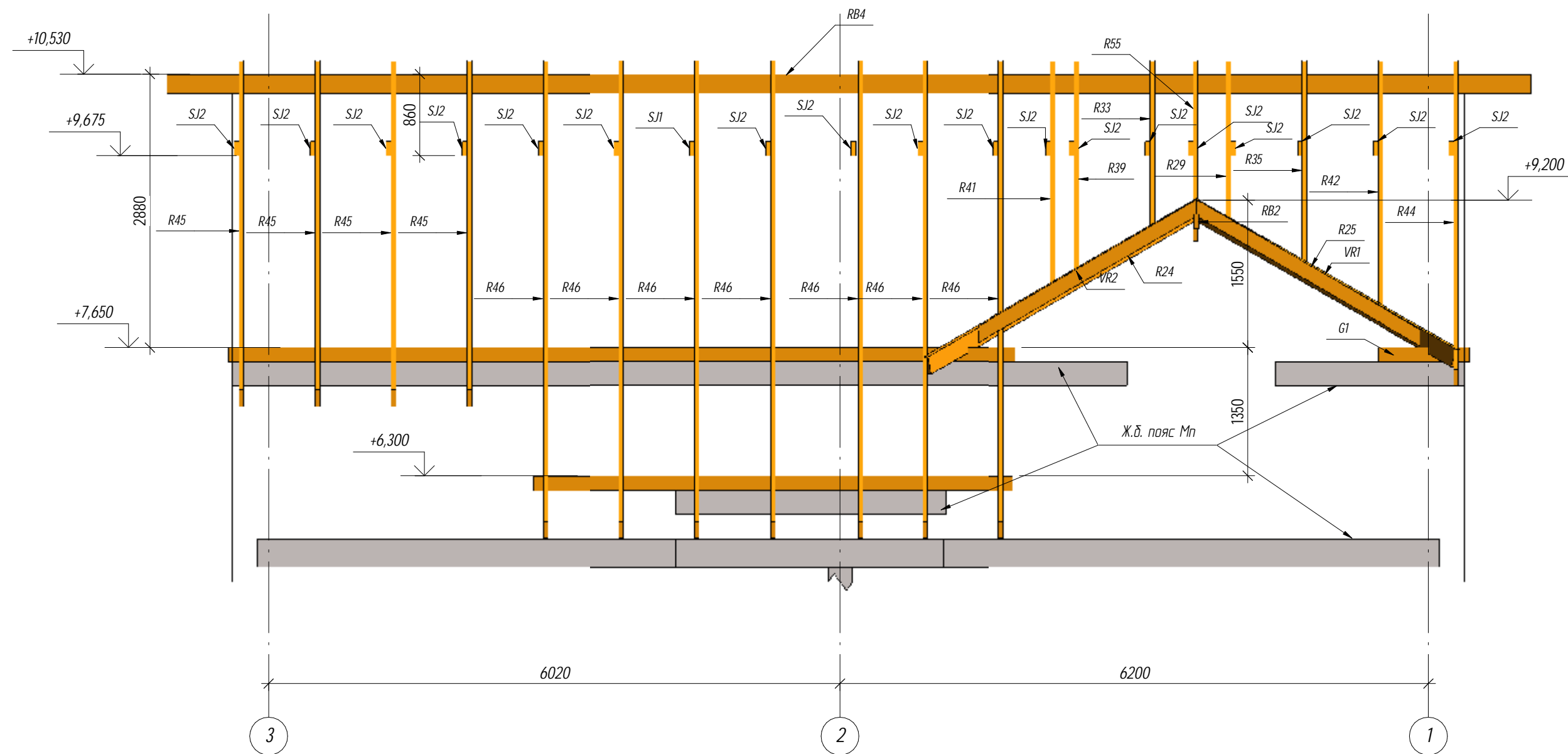


1. Общие указания и условные обозначения см лист 18
2. Стропильные ноги крепить к мауэрлату.
3. Виды А...Г см. листы 21...24.
4. Спецификацию см. лист 43.

Согласовано	
Взам. инв. №	
Подп. и дата	
Инв. № подл.	

2013- КР					
Изм.	Кол.уч	Лист	№ док.	Подпись	Дата
Разработал	Кидкало				
Исполнил					
Проверил	Платонов				
Рук. группы					
ГИП					
Н.контр.					
Крыша. Схема расположения стропил					Проектная организация

Вид А.



1. Общие указания и условные обозначения см лист 35
2. Стропильные ноги крепить к мауэрлату.
3. Расположение вида см. лист 36.
4. Спецификацию см. лист 43

						2013- КР		
Изм.	Кол.уч	Лист	№ док.	Подпись	Дата			
Разработал		Кидкало				Стадия	Лист	Листов
Исполнил						Р	37	
Проверил		Платонов						
Рук. группы								
ГИП								
Н.контр.								
						Крыша. Вид А		Проектная организация

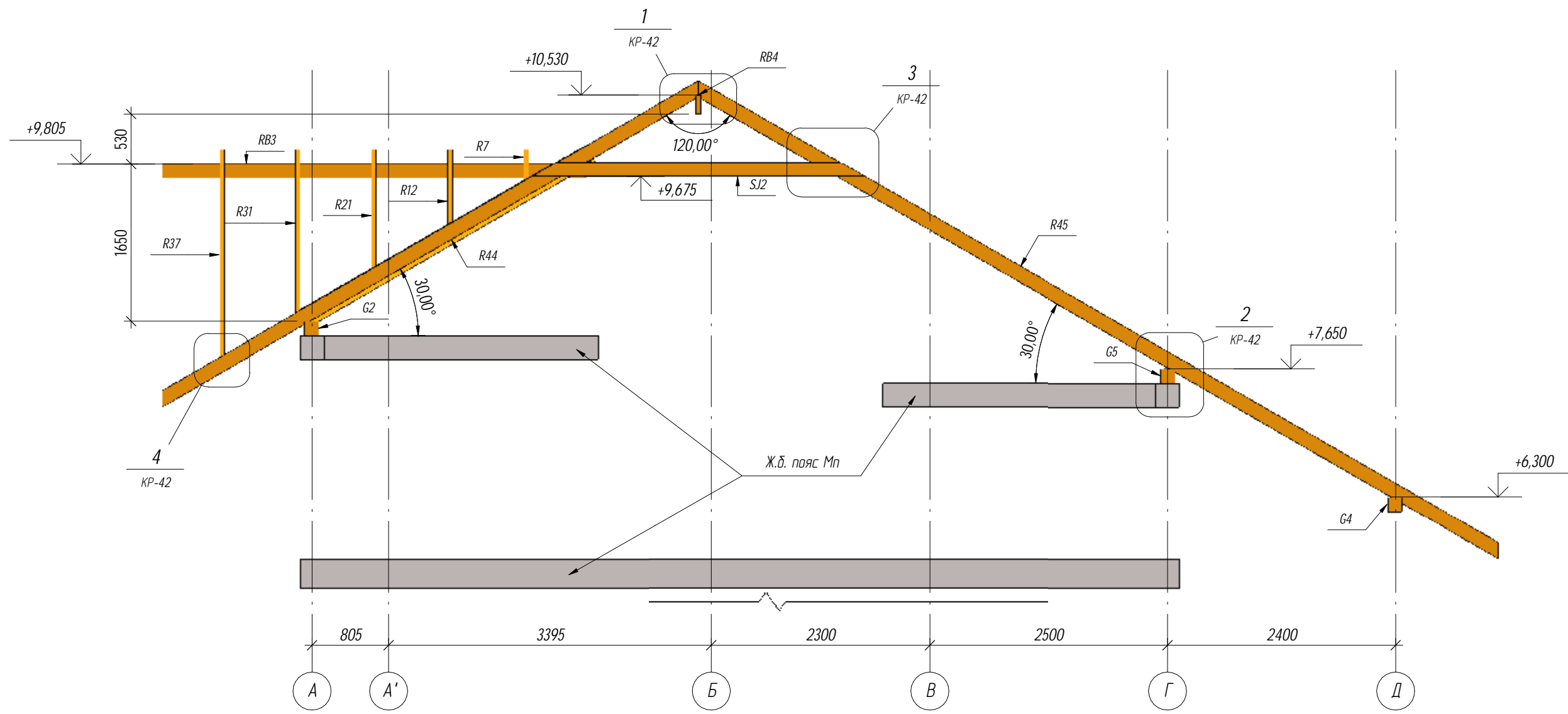
Согласовано

Взам. инв. №

Подп. и дата

Инв. № подл.

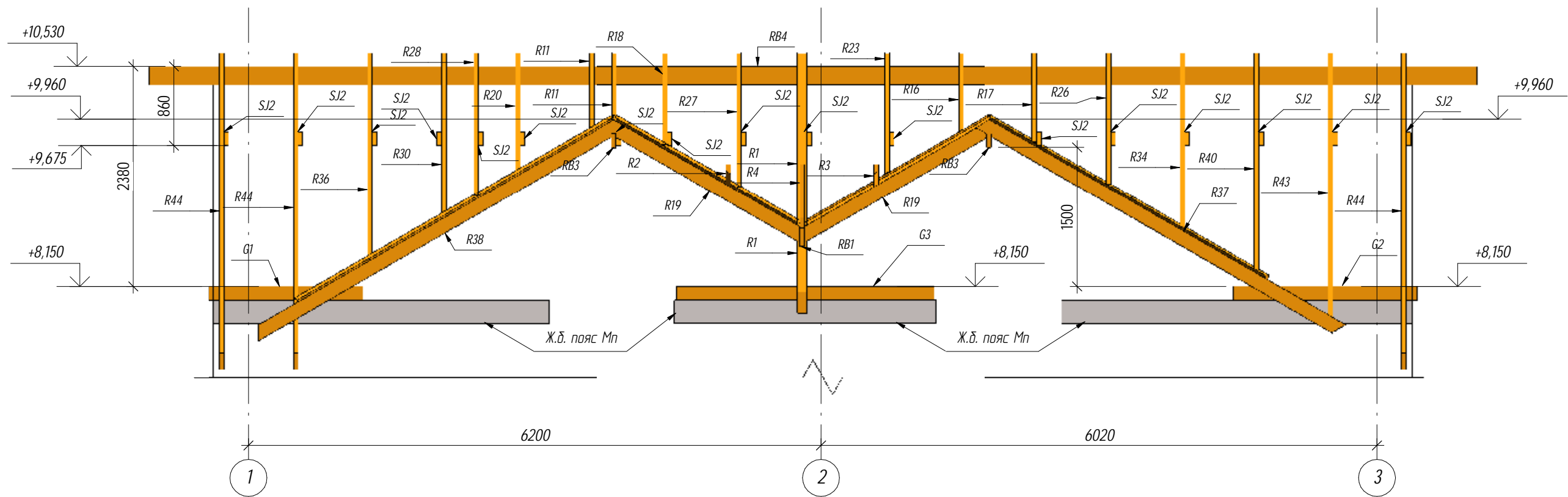
Вид Б



1. Общие указания и условные обозначения см лист 35
2. Стропильные ноги крепить к мауэрлату .
3. Расположение вида см. лист 36.
4. Спецификацию см. лист 43

						2013- КР		
Изм.	Кол.уч	Лист	№ док.	Подпись	Дата			
Разработал	Кидкало					Стадия	Лист	Листов
Исполнил						Р	38	
Проверил	Платонов							
Рук. группы								
ГИП								
Н.контр.								
						Крыша. Вид Б		Проектная организация

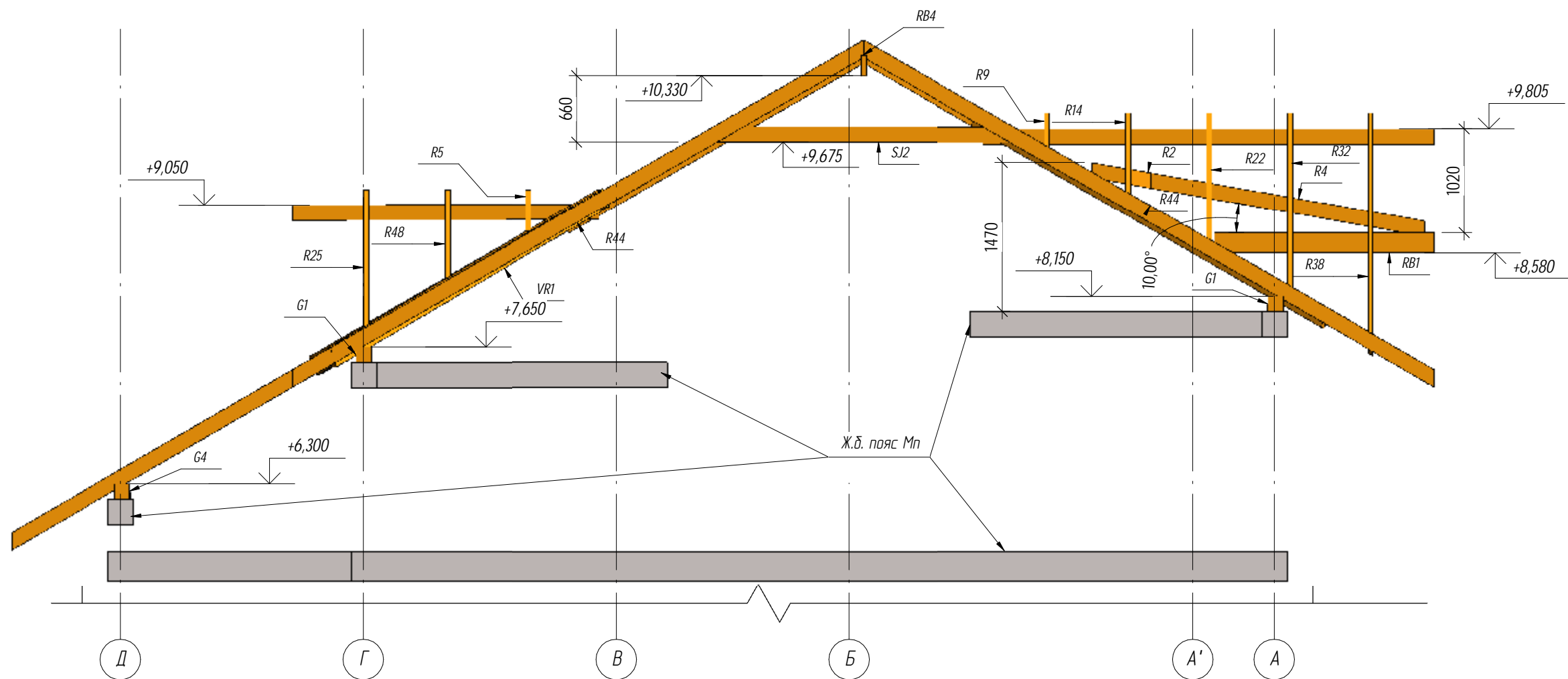
Вид В



1. Общие указания и условные обозначения см лист 35
2. Стропильные ноги крепить к мауэрлату.
3. Расположение вида см. лист 36.
4. Спецификацию см. лист 43

						2013- КР		
Изм.	Кол.уч	Лист	№ док.	Подпись	Дата			
Разработал		Кидкало				Стадия	Лист	Листов
Исполнил						Р	39	
Проверил		Платонов						
Рук. группы								
ГИП								
Н.контр.								
						Крыша. Вид В		Проектная организация

Вид Г



1. Общие указания и условные обозначения см лист 35
2. Стропильные ноги крепить к мауэрлату .
3. Расположение вида см. лист 36.
4. Спецификацию см. лист 43

						2013- КР		
Изм.	Кол.уч	Лист	№ док.	Подпись	Дата			
Разработал	Кидкало					Стадия	Лист	Листов
Исполнил						Р	40	
Проверил	Платонов							
Рук. группы								
ГИП								
Н.контр.								
						Крыша. Вид Г		Проектная организация

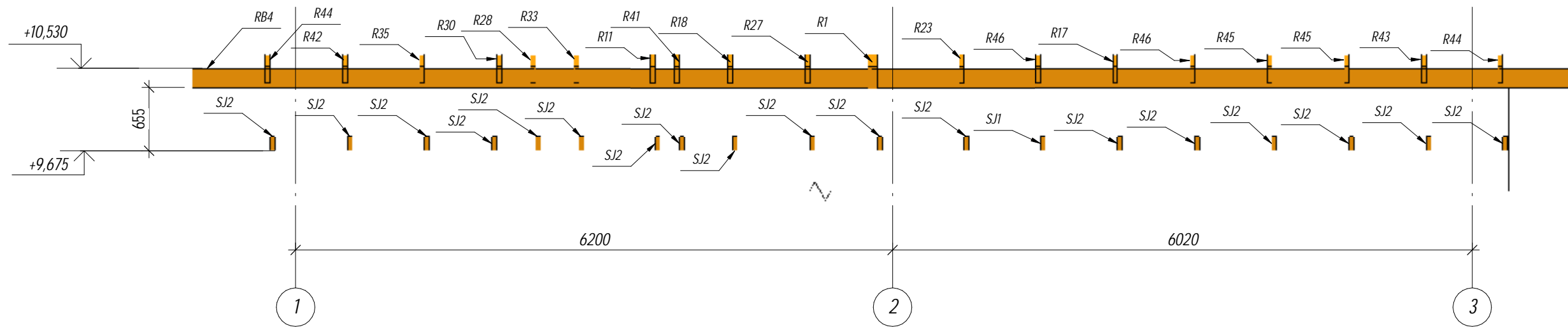
Согласовано

Взам. инв. №

Подп. и дата

Инв. № подл.

1 - 1

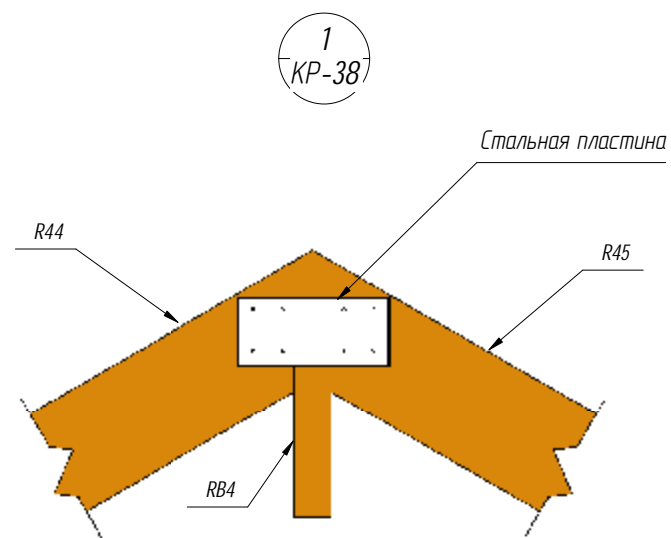


Согласовано			

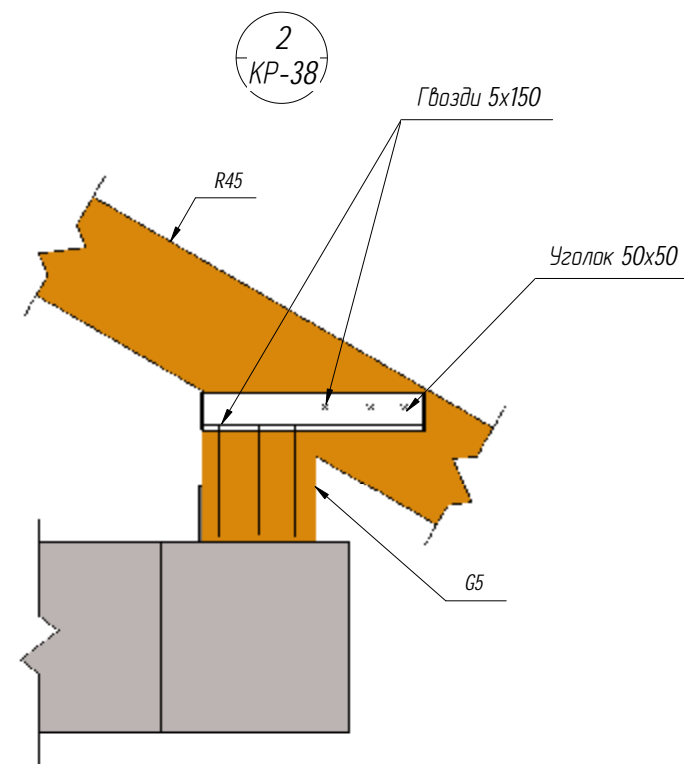
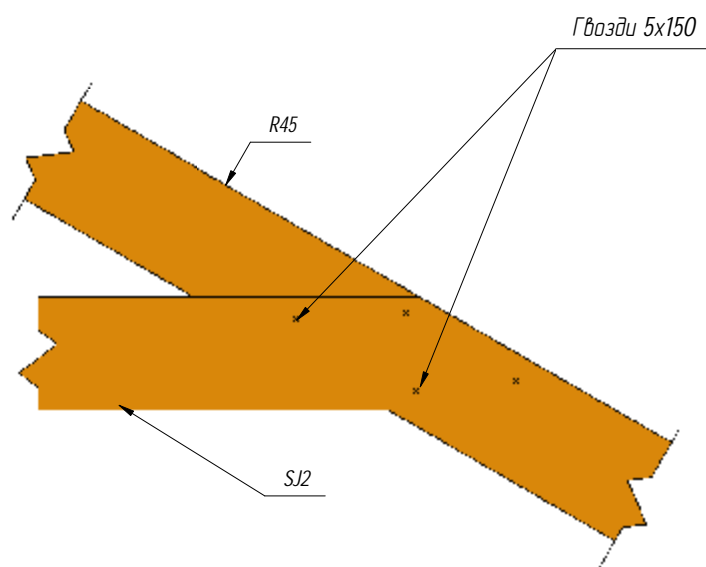
Взам. инв. №	
Подп. и дата	
Инв. № подл.	

1. Общие указания и условные обозначения см лист 35
2. Стропильные ноги крепить к мауэрлату .
3. Расположение разреза см. лист 36.
4. Спецификацию см. лист 43

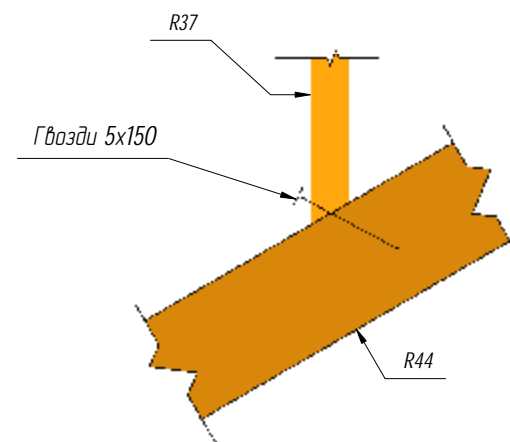
						2013- КР			
Изм.	Кол.уч	Лист	№ док.	Подпись	Дата				
Разработал		Кидкало				Стадия	Лист	Листов	
Исполнил						Р	41		
Проверил		Платонов							
Рук. группы									
ГИП									
Н.контр.									
						Крыша. Разрез 1-1		Проектная организация	



3 - 3



4 - 4



Согласовано

Взам. инв. №
Подп. и дата
Инв. № подл.

2013- KP					
Изм.	Кол.уч	Лист	№ док.	Подпись	Дата
Разработал	Кидкало				
Исполнил					
Проверил	Платонов				
Рук. группы					
ГИП					
Н.контр.					
Крыша. Узлы 1...4				Стадия	Лист
				P	42
				Листов	
				Проектная организация	

Спецификация элементов кровли

Поз.	Обозначение	Наименование			Кол.	Масса ед.,кг.	Примечания
		Брус	150x150	1665			
G1	ГОСТ 8486-86*E	Брус	150x150	1665	2		
G2	ГОСТ 8486-86*E	Брус	150x150	1990	1		
G3	ГОСТ 8486-86*E	Брус	150x150	2780	1		
G4	ГОСТ 8486-86*E	Брус	150x150	5050	1		
G5	ГОСТ 8486-86*E	Брус	150x150	8290	1		
R1	ГОСТ 8486-86*E	Брус	100x200	5305	1		
R2	ГОСТ 8486-86*E	Брус	50x150	615	1		
R3	ГОСТ 8486-86*E	Брус	50x150	615	1		
R4	ГОСТ 8486-86*E	Брус	50x150	3355	1		
R5	ГОСТ 8486-86*E	Брус	50x150	915	1		
R7	ГОСТ 8486-86*E	Брус	50x150	840	1		
R8	ГОСТ 8486-86*E	Брус	50x150	840	1		
R9	ГОСТ 8486-86*E	Брус	50x150	845	1		
R10	ГОСТ 8486-86*E	Брус	50x150	845	1		
R11	ГОСТ 8486-86*E	Брус	50x150	1735	2		
R12	ГОСТ 8486-86*E	Брус	50x150	1765	1		
R13	ГОСТ 8486-86*E	Брус	50x150	1765	1		
R14	ГОСТ 8486-86*E	Брус	50x150	1765	1		
R15	ГОСТ 8486-86*E	Брус	50x150	1770	1		
R16	ГОСТ 8486-86*E	Брус	50x150	1790	1		
R17	ГОСТ 8486-86*E	Брус	50x150	2010	1		
R18	ГОСТ 8486-86*E	Брус	50x150	2080	1		
R19	ГОСТ 8486-86*E	Брус	50x150	2430	6		
R20	ГОСТ 8486-86*E	Брус	50x150	2645	1		
R21	ГОСТ 8486-86*E	Брус	50x150	2685	1		
R22	ГОСТ 8486-86*E	Брус	50x150	2690	1		
R23	ГОСТ 8486-86*E	Брус	50x150	2715	1		
R24	ГОСТ 8486-86*E	Брус	50x150	2745	1		
R25	ГОСТ 8486-86*E	Брус	50x150	2810	1		
R26	ГОСТ 8486-86*E	Брус	50x150	2935	1		
R27	ГОСТ 8486-86*E	Брус	50x150	3005	1		
R28	ГОСТ 8486-86*E	Брус	50x150	3175	1		
R29	ГОСТ 8486-86*E	Брус	50x150	3485	1		
R30	ГОСТ 8486-86*E	Брус	50x150	3570	1		
R31	ГОСТ 8486-86*E	Брус	50x150	3610	1		
R32	ГОСТ 8486-86*E	Брус	50x150	3615	1		
R33	ГОСТ 8486-86*E	Брус	50x150	3615	1		
R34	ГОСТ 8486-86*E	Брус	50x150	3860	1		
R35	ГОСТ 8486-86*E	Брус	50x150	4405	1		

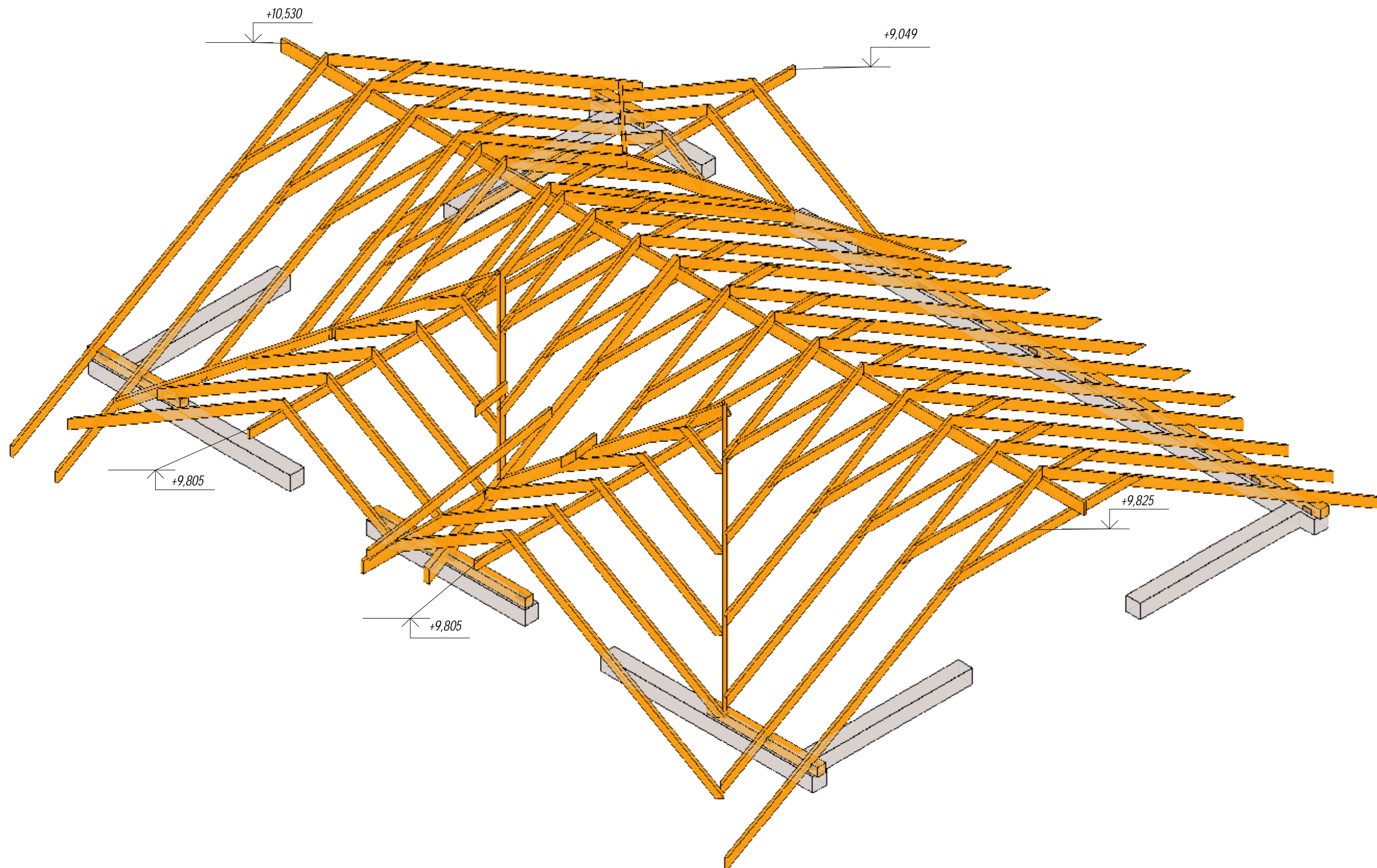
R36	ГОСТ 8486-86*E	Брус	50x150	4490	1		
R37	ГОСТ 8486-86*E	Брус	50x150	4535	1		
R38	ГОСТ 8486-86*E	Брус	50x150	4540	1		
R39	ГОСТ 8486-86*E	Брус	50x150	4540	1		
R40	ГОСТ 8486-86*E	Брус	50x150	4780	1		
R41	ГОСТ 8486-86*E	Брус	50x150	4825	1		
R42	ГОСТ 8486-86*E	Брус	50x150	5315	1		
R43	ГОСТ 8486-86*E	Брус	50x150	5825	1		
R44	ГОСТ 8486-86*E	Брус	50x150	6600	4		
R45	ГОСТ 8486-86*E	Брус	50x150	7035	4		
R46	ГОСТ 8486-86*E	Брус	50x150	9805	7		
R47	ГОСТ 8486-86*E	Брус	50x150	1820	1		
R48	ГОСТ 8486-86*E	Брус	50x150	1885	1		
R49	ГОСТ 8486-86*E	Брус	50x150	900	1		
R55	ГОСТ 8486-86*E	Брус	50x200	3485	1		
RB1	ГОСТ 8486-86*E	Брус	50x200	2175	1		
RB2	ГОСТ 8486-86*E	Брус	50x150	3030	1		
RB3	ГОСТ 8486-86*E	Брус	50x150	4460	2		
RB4	ГОСТ 8486-86*E	Брус	50x200	14380	1		
SJ1	ГОСТ 8486-86*E	Брус	50x150	3450	1		
SJ2	ГОСТ 8486-86*E	Брус	50x150	3500	18		
VR1	ГОСТ 8486-86*E	Брус	50x200	4145	1		
VR2	ГОСТ 8486-86*E	Брус	50x200	4370	1		
VR3	ГОСТ 8486-86*E	Брус	50x200	5270	1		
VR4	ГОСТ 8486-86*E	Брус	50x200	3100	1		
VR5	ГОСТ 8486-86*E	Брус	50x200	3100	1		
VR6	ГОСТ 8486-86*E	Брус	50x200	4590	1		

ГОСТ 8486-86*E

Обрешетка брус 50x50

1 м3

Изм.	Кол.уч.	Лист	№ док.	Подпись	Дата	2013- КР			
Разработал		Кидало				Крыша. Спецификация	Стадия	Лист	Листов
Исполнил							Р	43	
Проверил		Платонов					Проектная организация		
Рук. группы									
ГИП									
Н.контр.									



Согласовано			
Взам. инв. №			
Подп. и дата			
Инв. № подл.			

						2013- КР			
Изм.	Кол.уч	Лист	№ док.	Подпись	Дата				
Разработал		Кидкало				Стадия	Лист	Листов	
Исполнил						Р	44		
Проверил		Платонов							
Рук. группы									
ГИП									
Н.контр.									
						Крыша. Общий вид		Проектная организация	