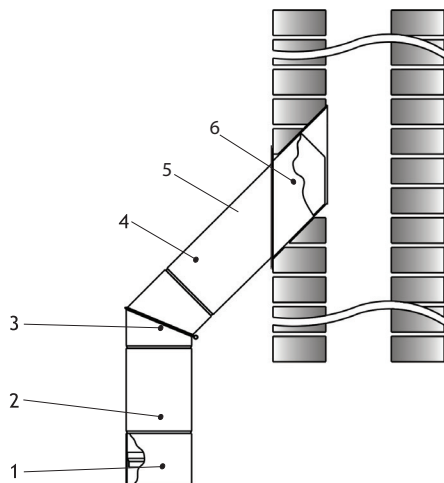
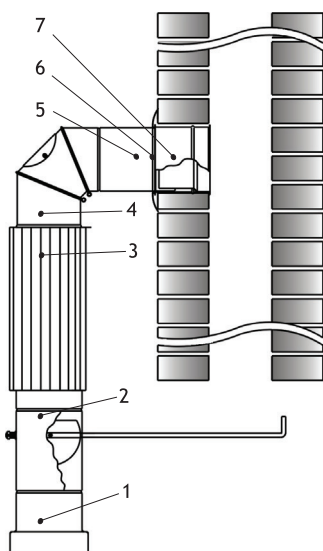


PRZYKŁADOWE ZASTOSOWANIE ELEMENTÓW



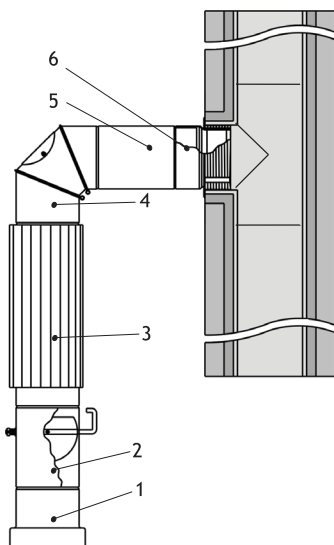
Pozycja	Nazwa elementu	Oznaczenie
1	Złączka żeńska	ZZ150-CZ2
2	Rura prosta 250 [mm]	RP150/250-CZ2
3	Kolano nastawne 45°	KNS150/45-CZ2
4	Złączka męska	ZM150-CZ2
5	Rura prosta 0,5 m	RP150/500-CZ2
6	Wkładka kątowa z izolacją	WKK150/45-CZ2

Rys. Przykład budowy przyłącza wkładu kominowego z obudowanym szyberem. Podłączenie pod kątem 45° wymaga zastosowania specjalnej wkładki kątowej oraz przycięcia pod odpowiednim kątem rury spalinowej.



Pozycja	Nazwa elementu	Oznaczenie
1	Redukcja (adaptor)	RD200/180-CZ2-R
2	Szyber kominowy	SZK180-CZ2
3	Rura prosta żebrowana	RPŻ180/500-CZ2
4	Kolano nastawne 90° z rewizją	KNSr180/90-CZ2
5	Rura prosta 250 [mm]	RP180/250-CZ2
6	Rozeta	ROZ180-CZ
7	Wkładka dwuścienna	WD180-CZ

Rys. Przykład budowy przyłącza z elementów kominowych do kominika z obudową.



Pozycja	Nazwa elementu	Oznaczenie
1	Redukcja (adaptor)	RD200/180-CZ2-R
2	Szyber kominowy	SZK180-CZ2
3	Rura prosta żebrowana	RPŻ180/500-CZ2
4	Kolano nastawne 90° z rewizją	KNSr180/90-CZ2
5	Rura prosta 250 [mm]	RP180/250-CZ2
6	Zestaw przyłączeniowy do kominów z kształtek ceramicznych	WKC150/160-CZ2

Rys. Przykład budowy przyłącza z elementów kominowych do kominika wykonanego z kształtek ceramicznych (Schiedel, Leier itp.).