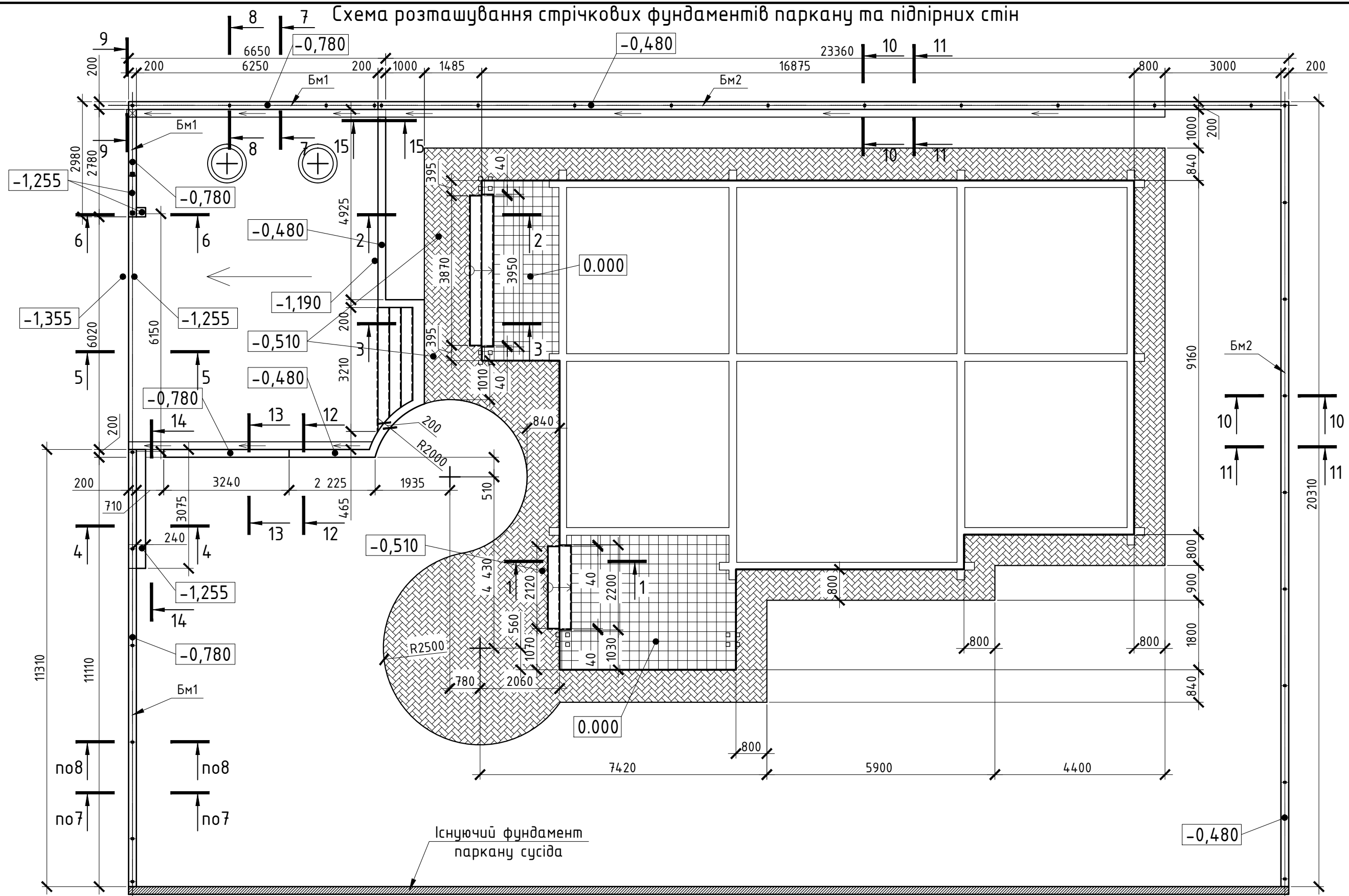


Схема розташування стрічкових фундаментів паркану та підірних стін

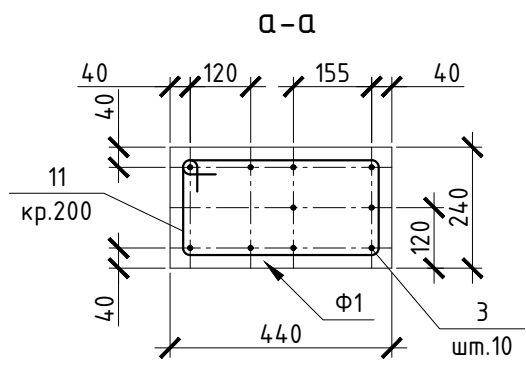
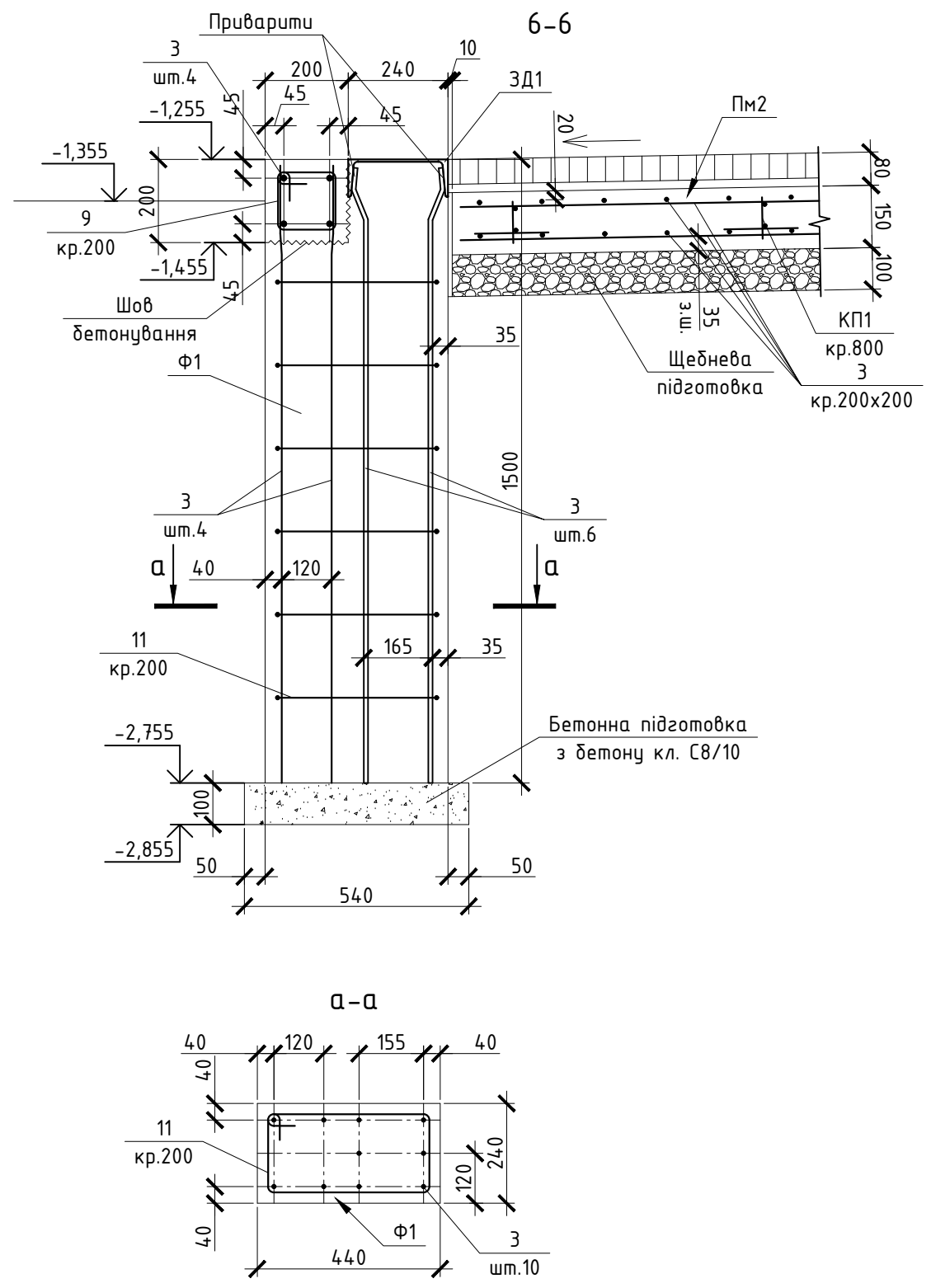
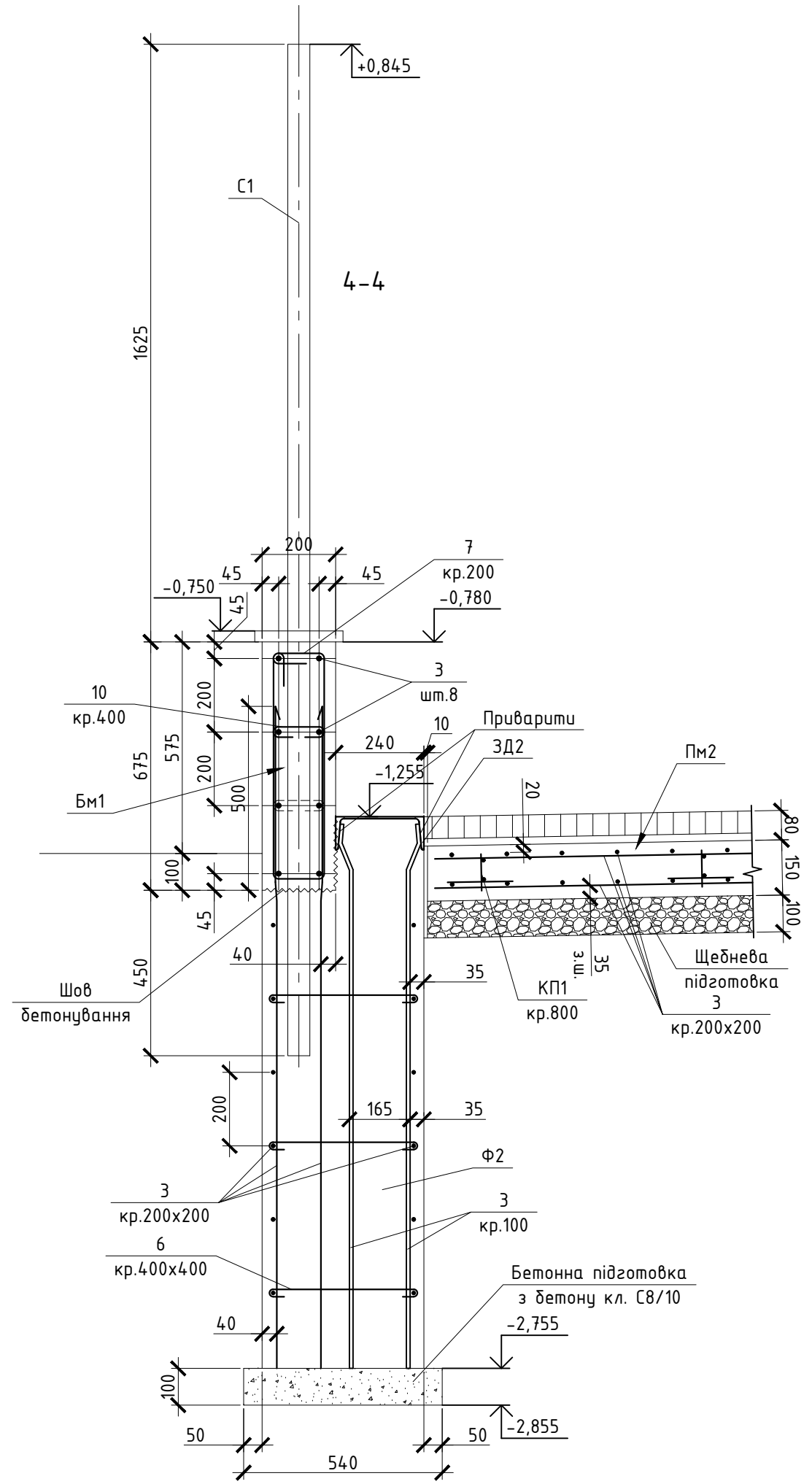


Погоджено:	
Замість інв.Н	
Підпис та дата	
інв.Н ориг.	

						КБ		
Зм.	Кіл.	Арк.	Ндок.	Підпис	Дата			
						Житловий будинок		
						Стадія	Аркуш	Аркушів
						РП	2	
Розробив	Кондрачук			02.16	Схема розташування стрічкових фундаментів паркану та підірних стін			

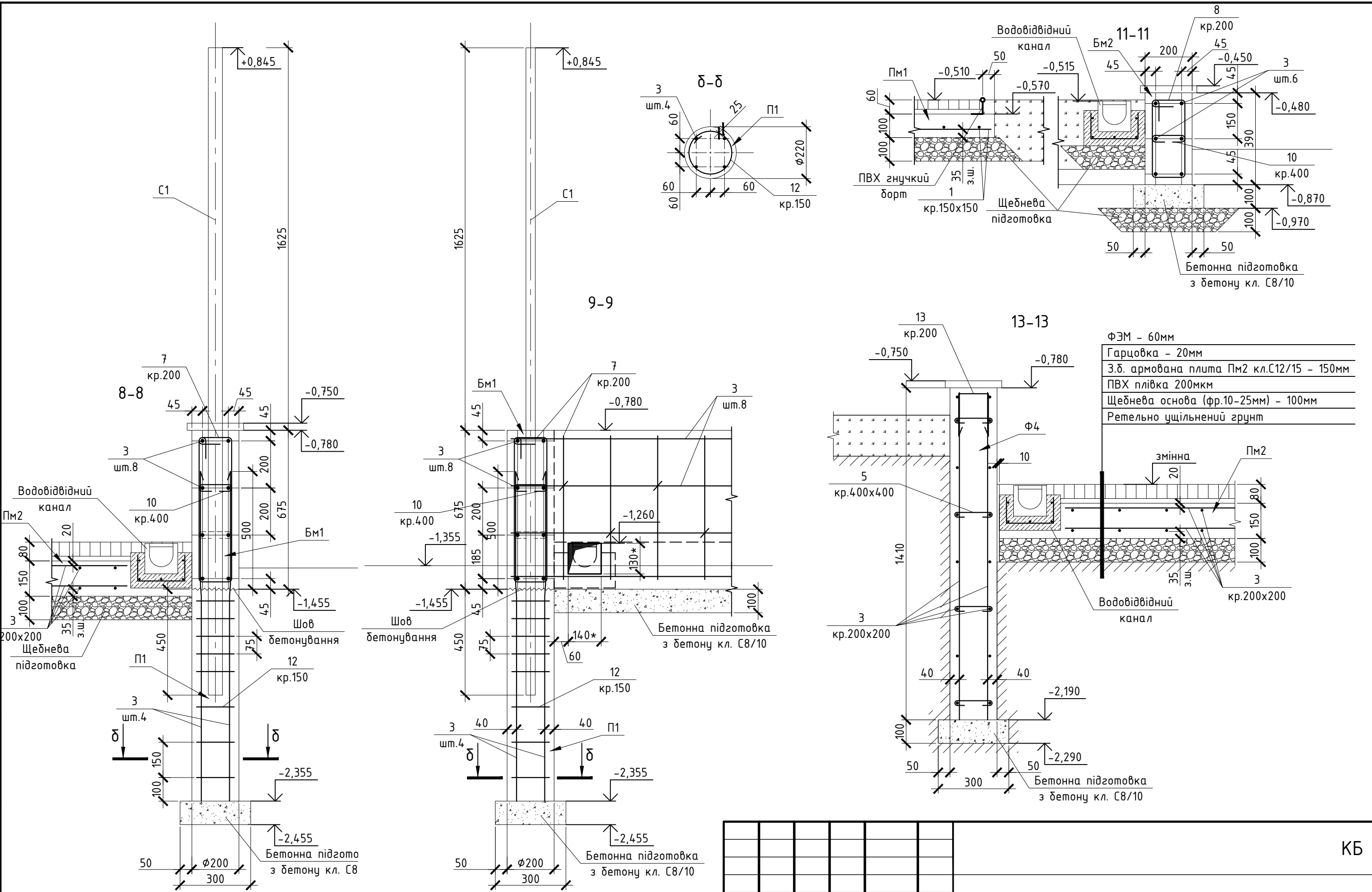
Погоджено:	

Інв.Н ориг.	Підпис та дата	Замість інв.Н

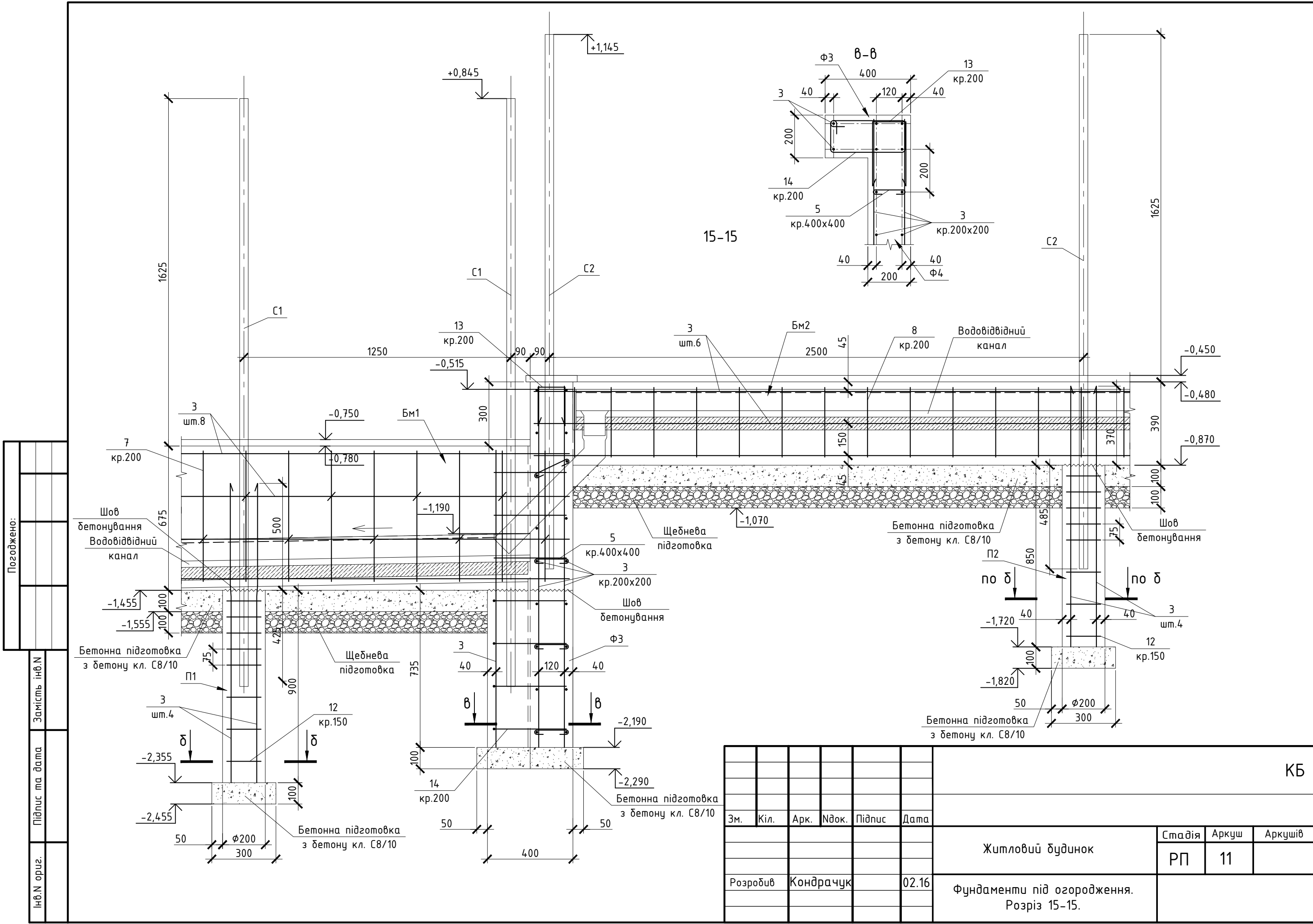


						КБ		
Зм.	Кіл.	Арк.	Ндок.	Підпис	Дата			
						Житловий будинок		
						Стадія	Аркуш	Аркушів
						РП	7	
Розробив	Кондрачук			02.16	Фундаменти під огороження. Розрізи 4-4, 6-6.			

Погоджено:
 Інв.Н ориг.
 Підпис та дата
 Замість інв.Н



						КБ		
Зм.	Кіл.	Арк.	Ндок.	Підпис	Дата			
						Житловий будинок		
						Стадія	Аркуш	Аркушів
						РП	8	
Розробив		Кондрачук			02.16	Фундаменти під огороження. Розрізи 8-8, 9-9, 11-11, 13-13.		



Погоджено:	
Замість інв.Н	
Підпис та дата	
Інв.Н ориг.	

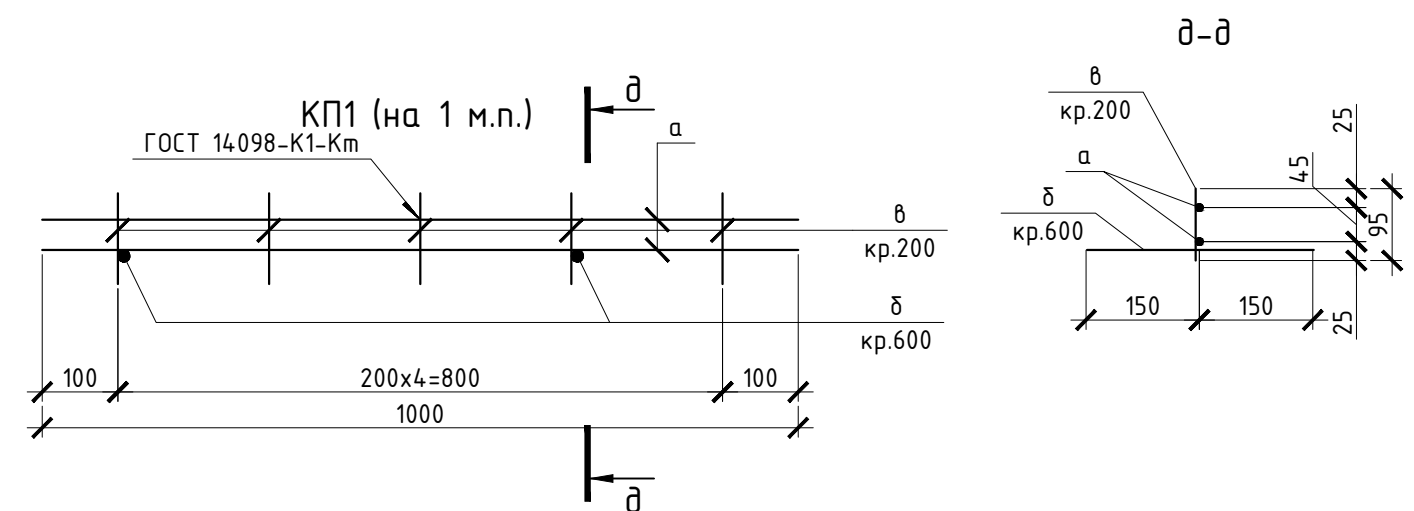
						КБ		
Зм.	Кіл.	Арк.	Ндок.	Підпис	Дата			
						Житловий будинок		
						Стадія	Аркуш	Аркушів
						РП	11	
Розробив	Кондрачук				02.16	Фундаменти під огороження. Розріз 15-15.		

Специфікація елементів

Марка поз.	Позначення	Найменування	Кількість	Маса од.кг	Примітки
		<u>Пм1:</u>			
1	ДСТУ 3760-98	φ6A500C lзаг=м.п.	1010	224,2	загальна
	<u>Матеріали:</u>	Бетон класу C12/15, F150м ³	7,2		
		<u>Пм2:</u>			
3	ДСТУ 3760-98	φ10A500C lзаг=м.п.	1500	925,5	загальна
КП1	даний аркуш	Каркас КП1 lзаг=м.п.	76	1,25	95,0
	<u>Матеріали:</u>	Бетон класу C12/15, F150м ³	8,0		
		<u>Ф1:</u>			
ЗД1		Швелер С 24 ГОСТ 8240-97 С245 ГОСТ 27772-88 ,L=240	1	5,8	5,8
3	ДСТУ 3760-98	φ10A500C l=1480	10	0,91	9,1
11*	ДСТУ 3760-98	φ8A500C l=1230	6	0,49	2,9
	<u>Матеріали:</u>	Бетон класу C16/20, F150м ³	0,15		
		Бетон класу C8/10м ³	0,02		підготовка
		<u>Ф2:</u>			
ЗД2		Швелер С 24 ГОСТ 8240-97 С245 ГОСТ 27772-88 ,L=3075	1	73,8	73,8
3	ДСТУ 3760-98	φ10A500C lзаг=м.п.	187,4	115,6	загальна
6*	ДСТУ 3760-98	φ6A500C l=555	24	0,12	2,9
	<u>Матеріали:</u>	Бетон класу C16/20, F150м ³	1,9		
		Бетон класу C8/10м ³	0,17		підготовка
		<u>Ф3:</u>			
3	ДСТУ 3760-98	φ10A500C lзаг=м.п.	9,7	6,0	загальна
13*	ДСТУ 3760-98	φ10A500C l=730	9	0,45	4,05
14*	ДСТУ 3760-98	φ8A500C l=1070	7	0,42	2,95
		Бетон класу C16/20, F150м ³	0,06		
		Бетон класу C8/10м ³	0,02		підготовка
		<u>Ф4:</u>			
Г1		тр.73x2.5 ГОСТ 10704-91 L=100 С245 ГОСТ 27772-88	13	0,435	5,65
1	ДСТУ 3760-98	φ6A500C lзаг=м.п.	90	20,0	загальна
3	ДСТУ 3760-98	φ10A500C lзаг=м.п.	705,2	435,1	загальна
5*	ДСТУ 3760-98	φ6A500C l=310	205	0,07	14,35
13*	ДСТУ 3760-98	φ10A500C l=730	86	0,45	38,7
		Бетон класу C16/20, F150м ³	6,9		
		Бетон класу C8/10м ³	0,9		підготовка

Специфікація елементів

Марка поз.	Позначення	Найменування	Кількість	Маса од.кг	Примітки
		<u>Збірні одиниці:</u>			
Пм1		Плита П1	1		
Пм2		Плита П2	1		
Ф1		Фундамент Ф1	1		
Ф2		Фундамент Ф2	1		
Ф3		Фундамент Ф3	1		
Ф4		Фундамент Ф4	1		
П1		Паля П1	8		
П2		Паля П2	18		
Бм1		Балка Бм1	1		
Бм2		Балка Бм2	1		
		<u>КП1 (на 1 м.п.)</u>			
а	ДСТУ 3760-98	φ8A500C l=1000	2	0,395	0,8
б	ДСТУ 3760-98	φ8A500C l=300	2	0,12	0,25
в	ДСТУ 3760-98	φ8A500C l=95	5	0,04	0,2



						КБ		
Зм.	Кіл.	Арк.	Ндок.	Підпис	Дата			
						Житловий будинок		
						РП	13	
Розробив		Кондрачук			02.16	Фундаменти під огороження. Специфікація елементів 1. Каркас КП1.		

Погоджено:
Замість інв.Н
Підпис та дата
інв.Н ориг.

Специфікація елементів

Марка поз.	Позначення	Найменування	Кількість	Маса од.к2	Примітки
		<u>П1:</u>		4,7	
3	ДСТУ 3760-98	∅10A500C l=1400	4	0,86	3,4
12*	ДСТУ 3760-98	∅6A240C l=720	8	0,16	1,3
	<u>Матеріали:</u>	Бетон класу C16/20, F150м ³	0,03		
		Бетон класу C8/10м ³	0,008		підготовка
		<u>П2:</u>		4,3	
3	ДСТУ 3760-98	∅10A500C l=1220	4	0,75	3,0
12*	ДСТУ 3760-98	∅6A240C l=720	8	0,16	1,3
	<u>Матеріали:</u>	Бетон класу C16/20, F150м ³	0,03		
		Бетон класу C8/10м ³	0,008		підготовка
		<u>Бм1:</u>			
3	ДСТУ 3760-98	∅10A500C lзаг=м.п.	200	123,4	загальна
7*	ДСТУ 3760-98	∅8A500C l=1600	105	0,63	66,2
9*	ДСТУ 3760-98	∅6A240C l=670	31	0,15	4,65
10*	ДСТУ 3760-98	∅6A240C l=295	52	0,065	3,4
	<u>Матеріали:</u>	Бетон класу C16/20, F150м ³	3,1		
		Бетон класу C8/10м ³	0,08		підготовка
		<u>Бм2:</u>			
3	ДСТУ 3760-98	∅10A500C lзаг=м.п.	275,1	169,7	загальна
8*	ДСТУ 3760-98	∅8A500C l=1030	220	0,4	88,0
10*	ДСТУ 3760-98	∅6A240C l=295	110	0,065	7,15
	<u>Матеріали:</u>	Бетон класу C16/20, F150м ³	3,4		
		Бетон класу C8/10м ³	1,3		підготовка

Позиції зі знаком "*" дивись відомість деталей.

Відомість деталей

Поз.	Ескиз
4	
5	
6	
7	
8	
9	

Відомість деталей

Поз.	Ескиз
10	
11	
12	
13	
14	

Погоджено:	
Замість інв.Н	
Підпис та дата	
інв.Н ориг.	

						КБ				
Зм.	Кіл.	Арк.	Ндок.	Підпис	Дата					
						Житловий будинок		Стадія	Аркуш	Аркушів
						РП		14		
Розробив	Кондрачук			02.16	Фундаменти під огороження.		Специфікація елементів 2.			

