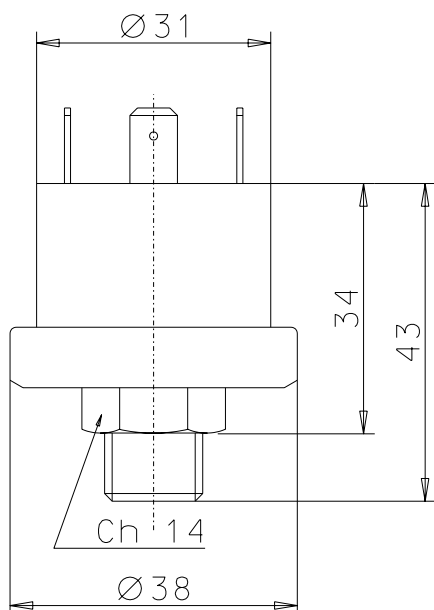
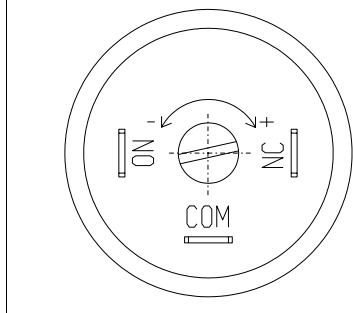


# DATI TECNICI PRESSOSTATO "XP600"

## TECHNICAL DATA PRESSURESWITCH "XP600"



Collegamenti e schemi elettrici  
Connections and electric plants



### CARATTERISTICHE COSTRUTTIVE

ATTACCO AL PROCESSO - ottone  
FILETTATURE - 1/8 - 1/4 ISO228/ISO7  
CALOTTA - tecnopolimero (PET)  
MEMBRANA E TENUTA - AISI316 e silicone  
GRADO DI PROTEZIONE - IP00  
REGOLAZIONE - con vite  
INTERVENTO ELETTRICO - SPDT 10(2)-250Vac $\mu$   
SPST-NC 10(2)-250Vac $\mu$   
SPST-NO 10(2)-250Vac $\mu$   
CONNESSIONE ELETTRICA - fast-on 6,3x0,8  
TEMPERATURA AMBIENTE - T125°C  
PRESSIONE DISCOPIO - maggiore di 20 bar  
DERIVA TERMICA - 0,04 bar ogni 10°C rispetto alla temperatura di 20°C

### CONSTRUCTION FEATURES

PRESSURE CONNECTION - brass  
THREAD - 1/8 - 1/4 ISO228/ISO7  
MAIN BODY - tecnopolymer (PET)  
MEMBRANE AND SEALING - AISI316 and silicon  
PROTECTION DEGREE - IP00  
ADJUSTMENT - by screw  
ELECTRIC INTERVENTION - SPDT 10(2)-250Vac $\mu$   
SPST-NC 10-250Vac $\mu$   
SPST-NO 10-250Vac $\mu$   
ELECTRIC CONNECTION - terminal 6,3x0,8  
ADMITTED TEMPERATURE - T125°C  
BURST PRESSURE - higher than 20 bar  
THERMIC DRIFT - 0,04 bar for 10°C with respect to temperature of +20°C

MODELLO TYPE	CAMPO DIREGOLAZIONE SETTING INTERVAL	PRESS. PROVA TEST PRESSURE	DIFFERENZIALE FISSO FIX DIFFERENTIAL
XP600	0,2 ÷ 1,2 bar	4 bar	0,3+/-0,15 bar
	1 ÷ 2,5 bar	5 bar	0,3+/-0,15 bar
	1,5 ÷ 4 bar	6 bar	0,35+/-0,15 bar
	2 ÷ 6 bar	8 bar	0,35+/-0,2 bar

Omologazioni: EN60730-1 e EN60730-2-6  
Homologations: EN60730-1 and EN60730-2-6



# MA-TER S.r.l.

Via Torricelli, 8

20060 Pessano c/Bornago (MI)

Tel. 02/95742784 Fax 02/95742511