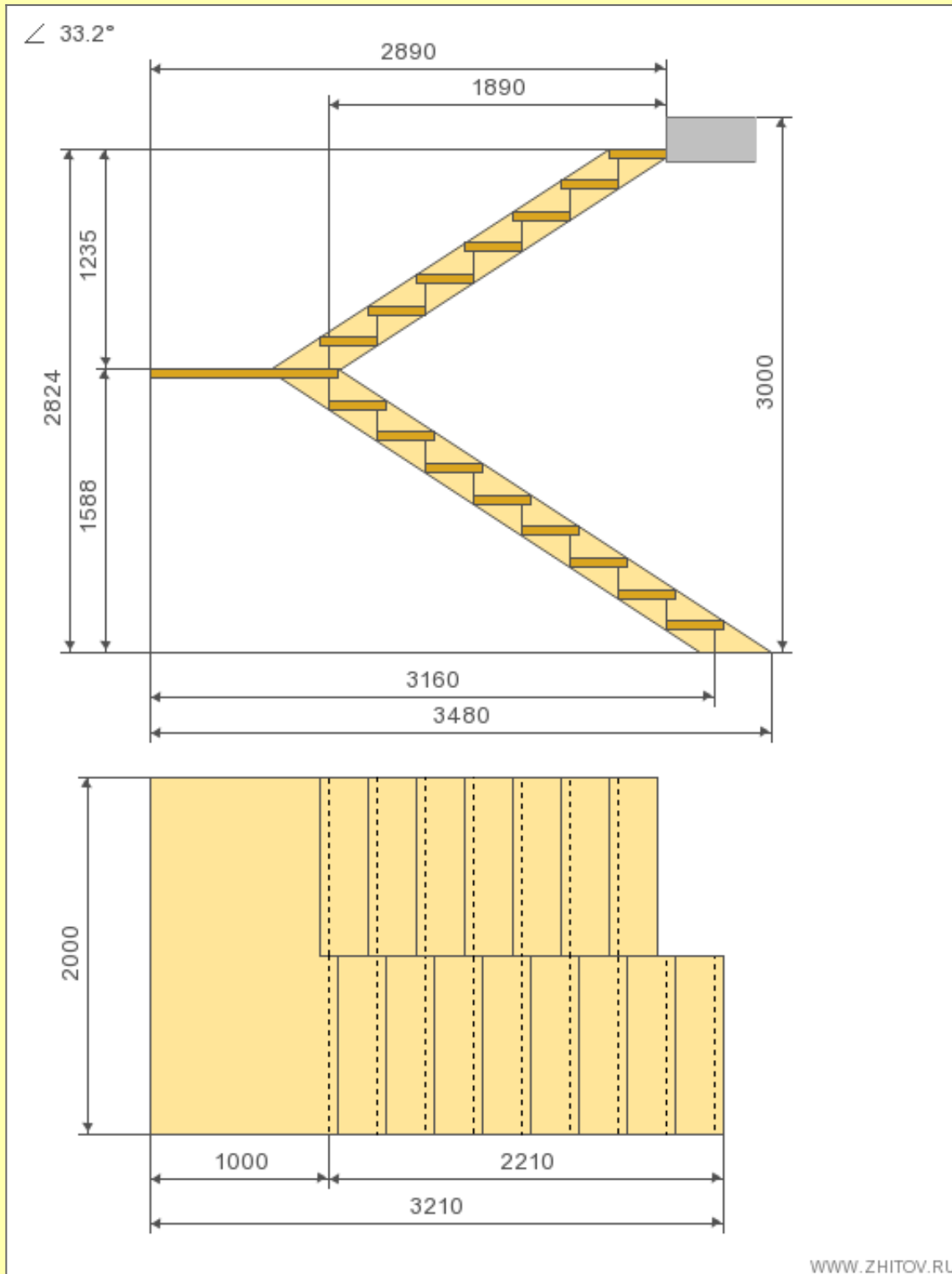
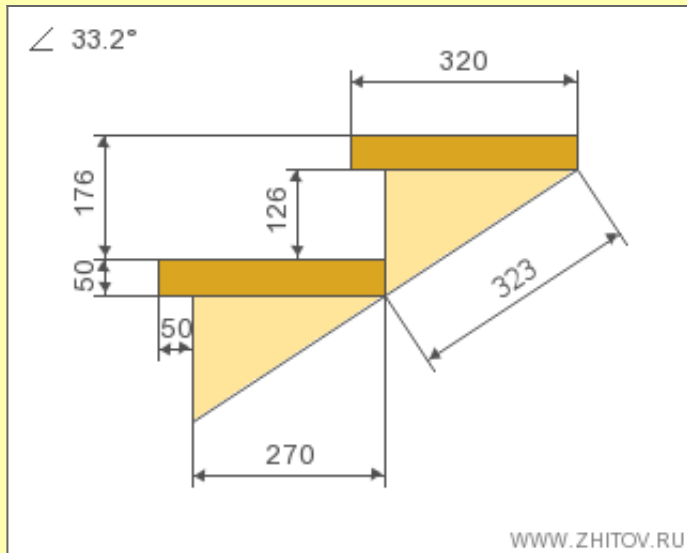


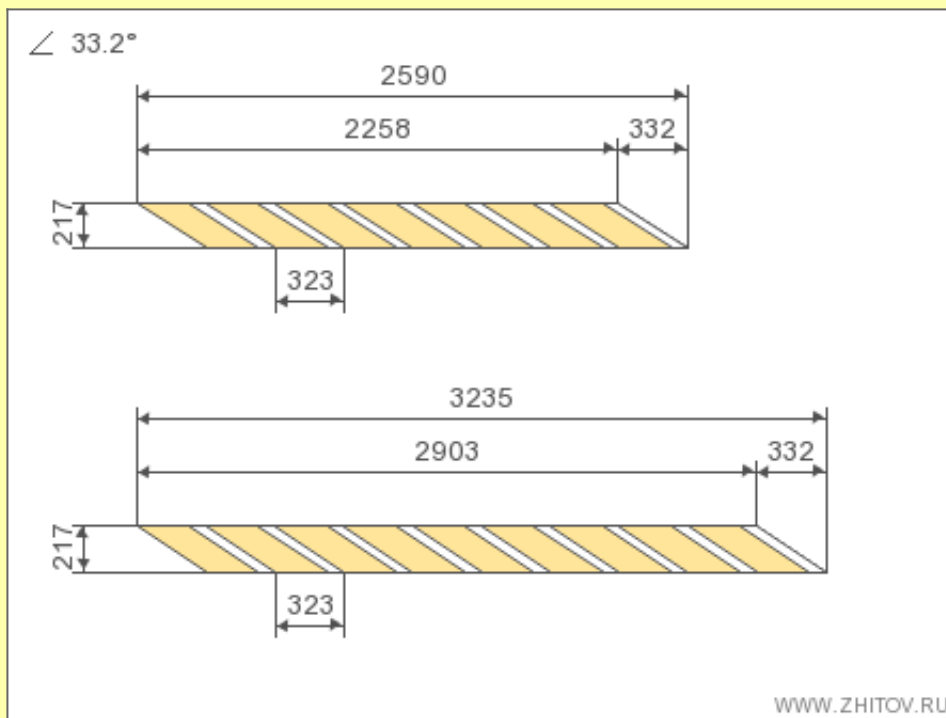
Розрахунок сходів з обертанням на 180 градусів © [www.zhitov.ru](http://www.zhitov.ru)



Загальне креслення сходів



Креслення шаблону сходинок



Креслення тятиви



### Рекомендації

Матч формула об'єктів

Глибина сходинки достатня

Зручний кут нахилу сходів  $33.2^\circ$

Зручна сходи

### Вихідні дані

Висота підйому 2823.5294117647 мм

Довжина сходового отвору в плані 2890 мм

Ширина площадки 1000 мм

Кількість сходинок 16

-На дні закритою рядок 8

Товщина сходинки 50 мм

Виступ сходинок 50 мм

### Розміри сходинок

Висота сходинок 176 мм

Глибина сходинок 320 мм

Висота підсходинки 126 мм

### Тятива сходів

Довжина передньої частини верхньої тятиви 2258 мм

Довжина верхньої тятиви, повна 2590 мм

Довжина передньої нижньої тятиви Драбини 2903 мм

Довжина нижньої тятиви Драбини повний 3235 мм

Товщина за тятива 217 мм

Відстань на тятиві між запилам під щаблі 323 мм

Кут нахилу сходів  $33.2^\circ$  від рівня підлоги