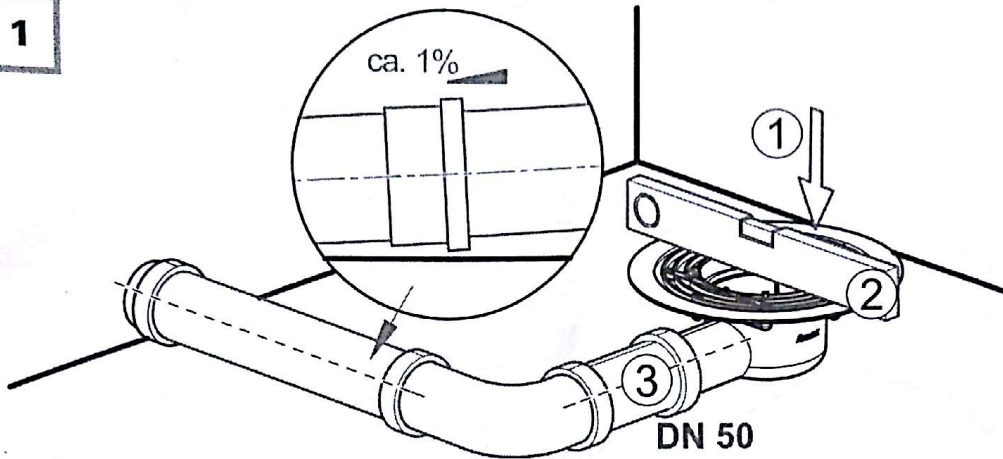
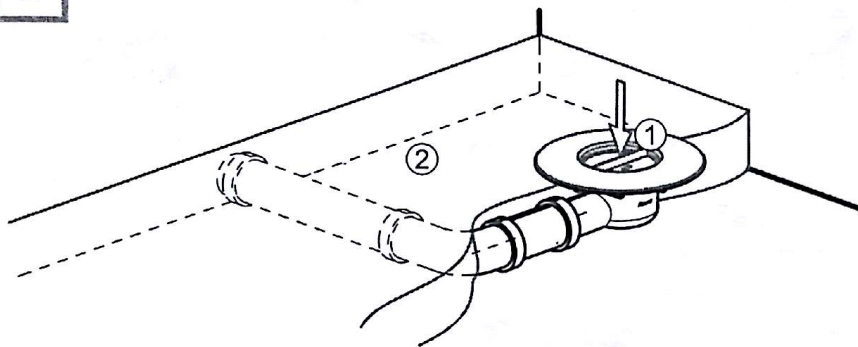


1



2



CZ Před betonáží je nutno provést test těsnosti!

D Vor Betonung ist notwendig eine Dichtungsprobe durchführen!

ES Antes de hormigonado, es necesario hacer la prueba de estanqueidad

FR Avant poser le béton supérieur il faut de faire du test d'étanchéité!

GB Before concreting it's necessary carry out test tightness!

HU Betonozás előtt győződjön meg a tömítésről!

PL Przed zalaniem betonem należy sprawdzić probę szczelności!

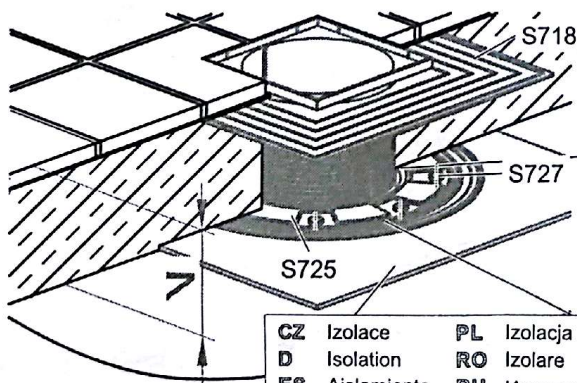
RO Înainte de betonare este necesara o verificare de etanseitate!

RU Перед бетонированием важно проконтролировать герметичность!

SK Pred betonážou je nutné urobiť skúšku tesnosti!

UA Перед бетонуванням необхідно зробити тест на герметичність!

3



CZ Izolace	PL Izolacja
D Isolation	RO Izolare
ES Aislamiento	RU Изоляция
FR Isolement	SK Izolácie
GB Isolation	UA Ізоляція
HU Szigetelés	

V+15

