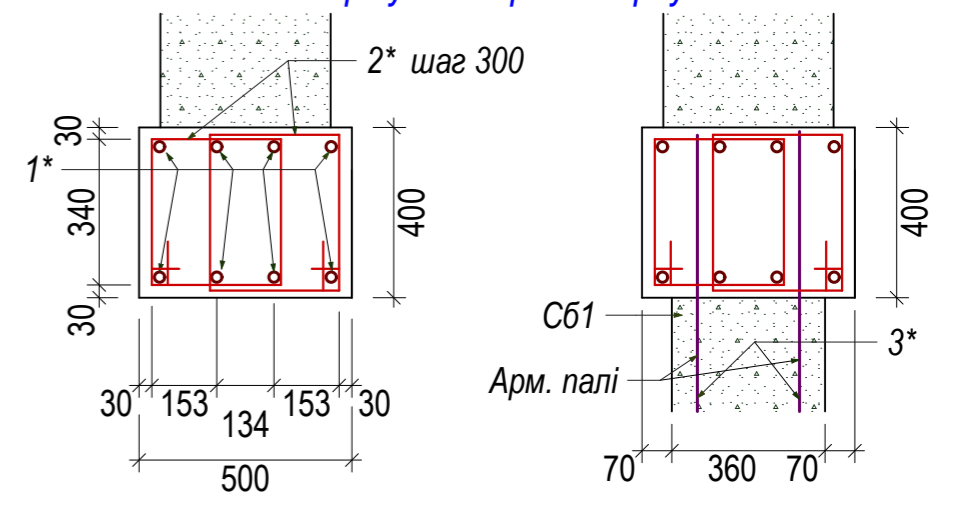
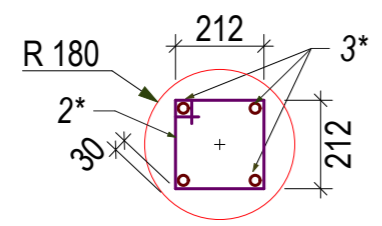


Армування ростверку



Специфікація елементів палі та ростверку			
Поз	Позначення	Найменування	Примітки
1*	ДСШ760-98	Φ14А400С Лобщ = 464,0 пог м	556,8 кг
2*	ДСТУ3760-98	Φ6А240С Лобщ = 672,0 пог м	147,9 кг
3*	ДСТУ3760-38	Φ12А400С Лобщ = 267,0 пог м	240,3 кг
Бетон класу В20			22,8 м ³

- Бетон ураховано з стрічковим фундаментом під підвалом;
 - Підготовку під ростверком виконати як і під стрічковим фундаментом згідно вказівок лист 2010-005-РК-01;



Палі h=1200 мм
 Висотні відмітки відповідають верхній поверхні ростверка

Взам. инв №	
Підпис і дата	
Инев № подл	

Змін	Кільк	Арк.	№ док	Підпис	Дата
ГІП				Бороховський Е.Ю.	04.2010
Виконав				Білопольська Л.І.	04.2010
Перевірив				Князева Т.А.	04.2010
Н. контроль				Князева Т.А.	04.2010

2010-005-РК
 Приватне замовлення гр. Гончарук Ю.П.
 Київська обл., м. Бровари, вул. Злагоди, 3

Житловий будинок	Стадія	Аркуш	Аркушів
Опалубочний план фундаменту	РК	01-Д	44

ПП "Тарісофт"
 Ліцензія АВ №357334