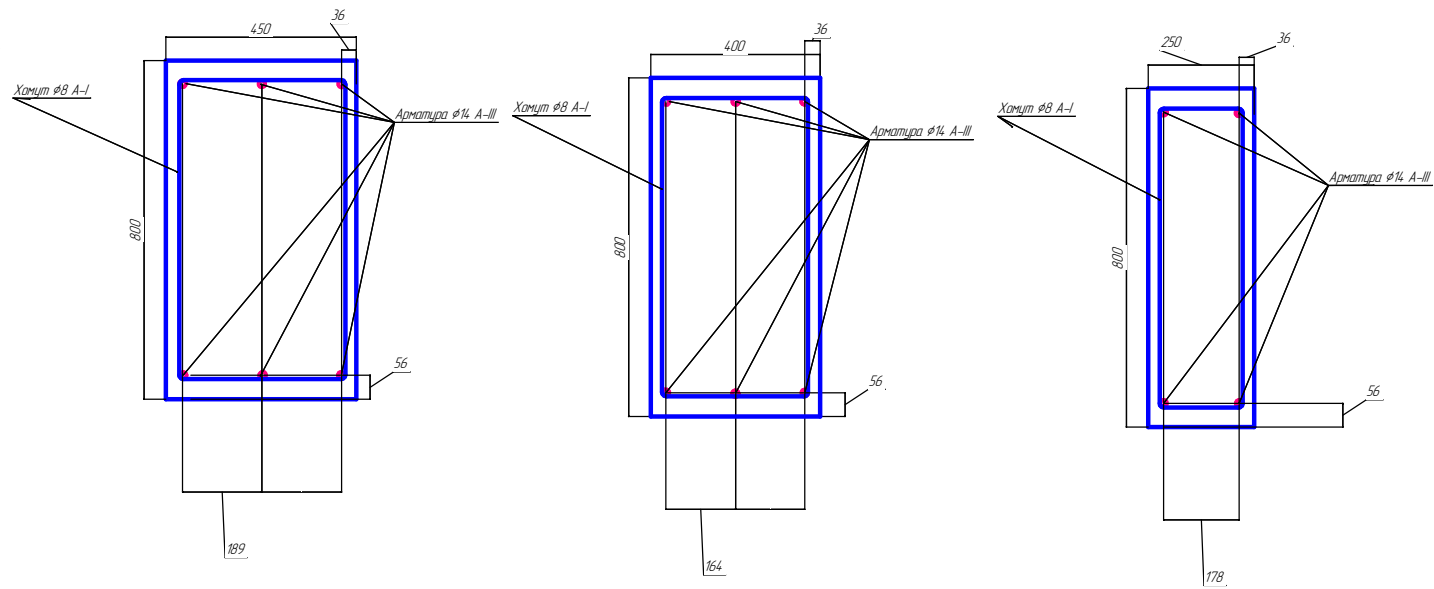


Сечения фундамента



Крыльцо

Фундамент для Печей
(предусмотреть доп.
армирование)

Ступеньки

