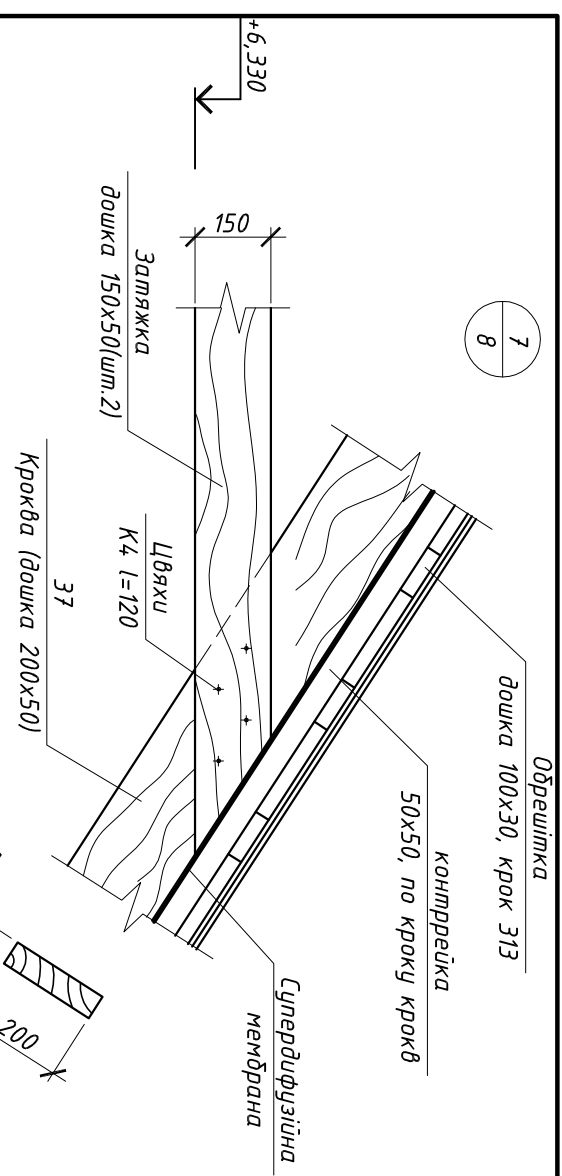
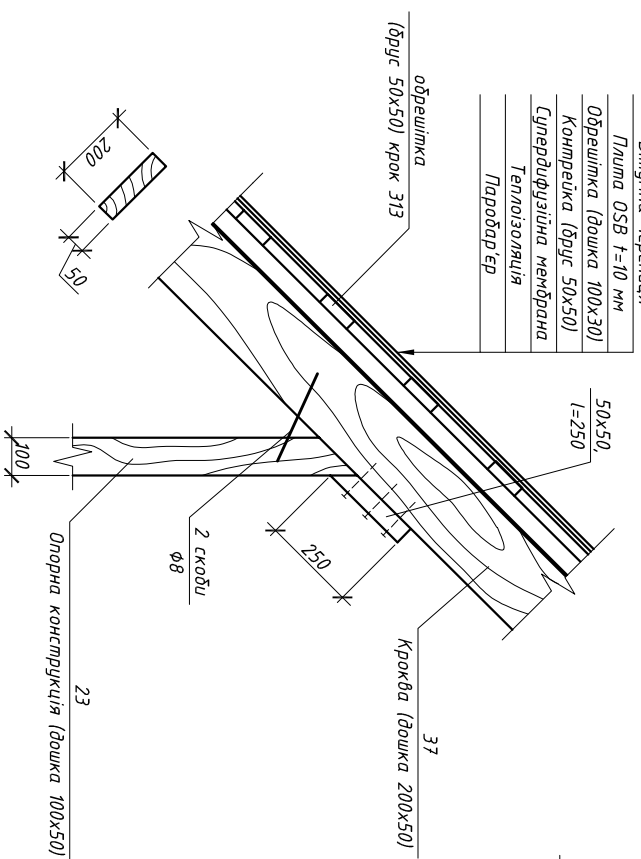


7
8

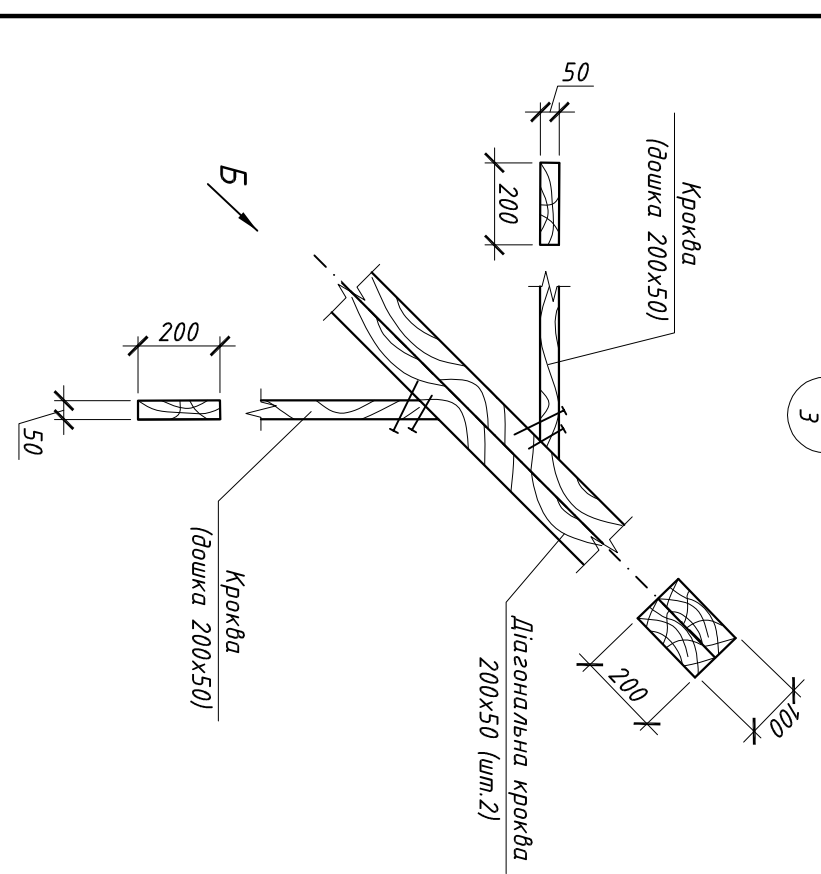


| |
|--------------------------|
| Бітумна черепиця |
| Листа OSB t=10 мм |
| Обрешітка (дошка 100x30) |
| Контрейка (брус 50x50) |
| Супердифузійна мембрана |
| Теплоізоляція |
| Паробар'єр |

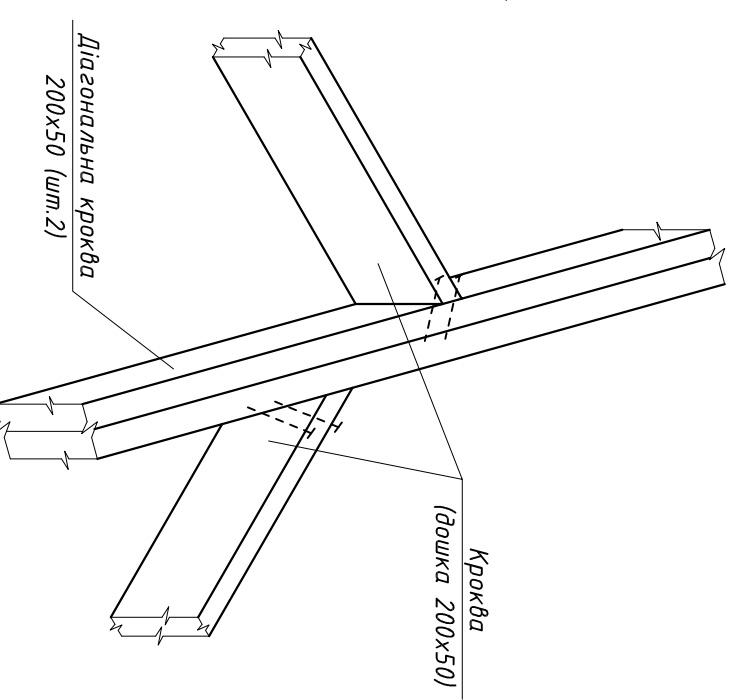
8
9



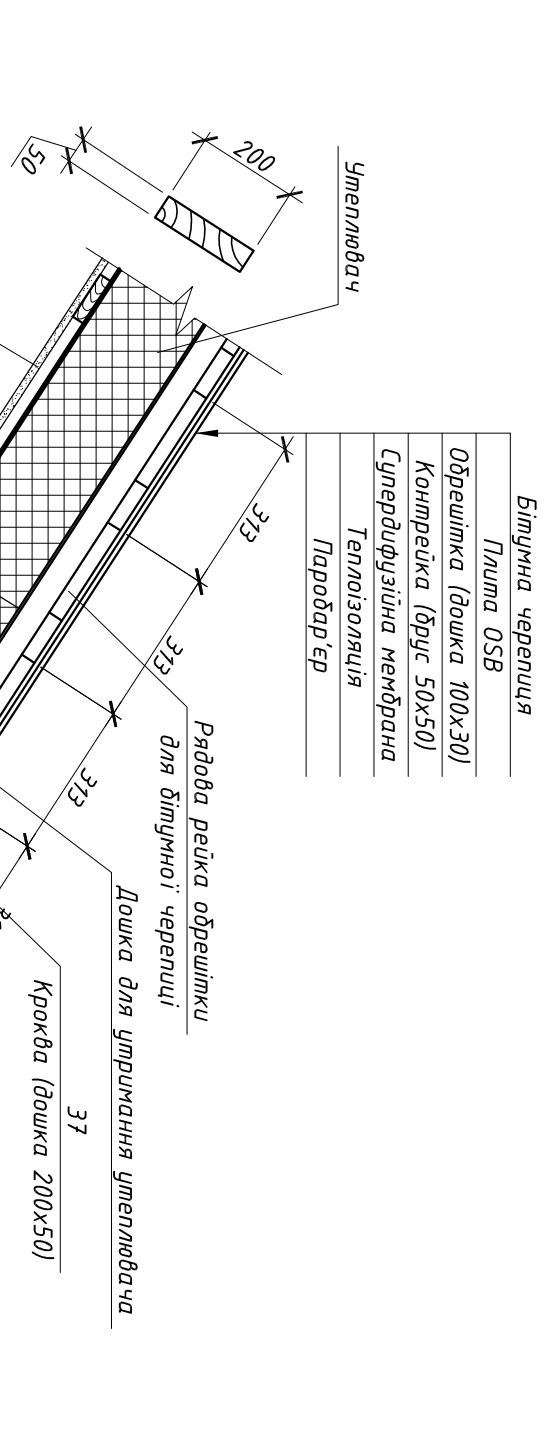
9
3



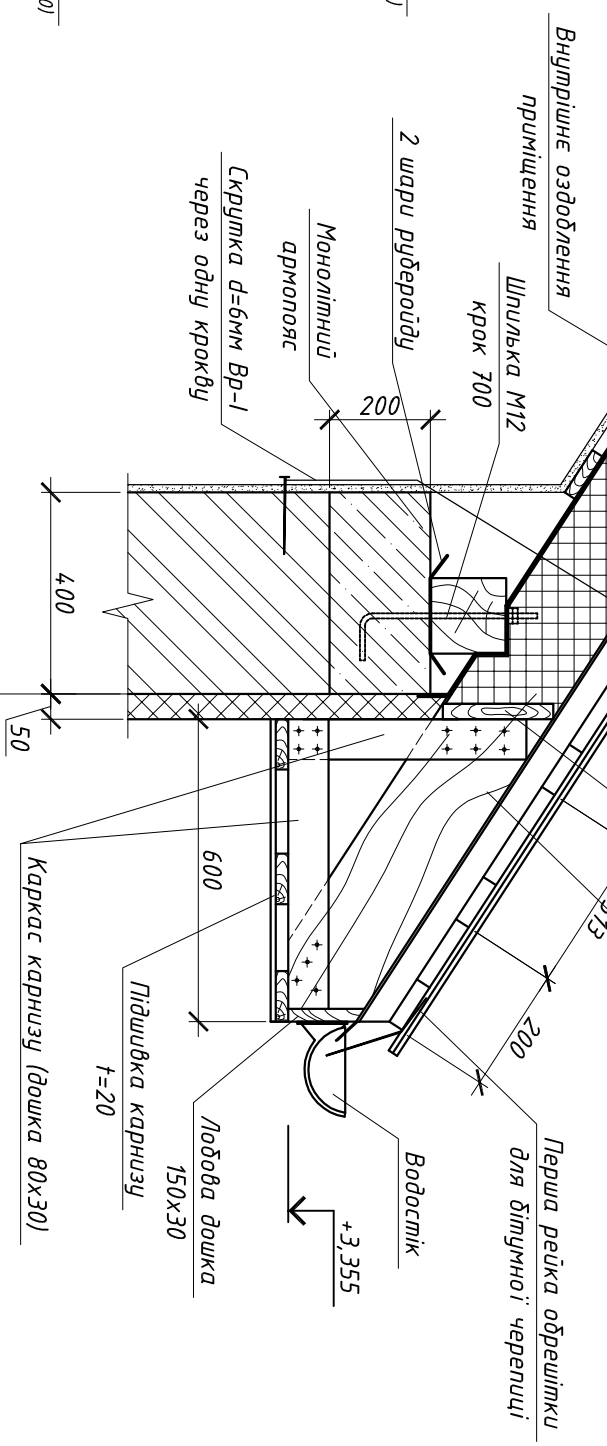
Вид Б



6
8



5



| | | | | | | |
|---|--|------|--------|-------|---------|------|
| -КД- | | | | | | |
| Індивідуальний житловий будинок в с. Новоолександрівка Дніпропетровського району, Дніпропетровської області | | | | | | |
| Влаштування конструкції даху | | | | | | |
| Ем. | | Кіл. | Арк. | Ндок. | Підпис | Дата |
| Перевірів | | | | | | |
| Розробив | | | | | | |
| Вузел 6...9 | | | | | | |
| | | | Стадія | Арцус | Арцусів | |
| | | | Р | 14 | | |