

Принципова схема

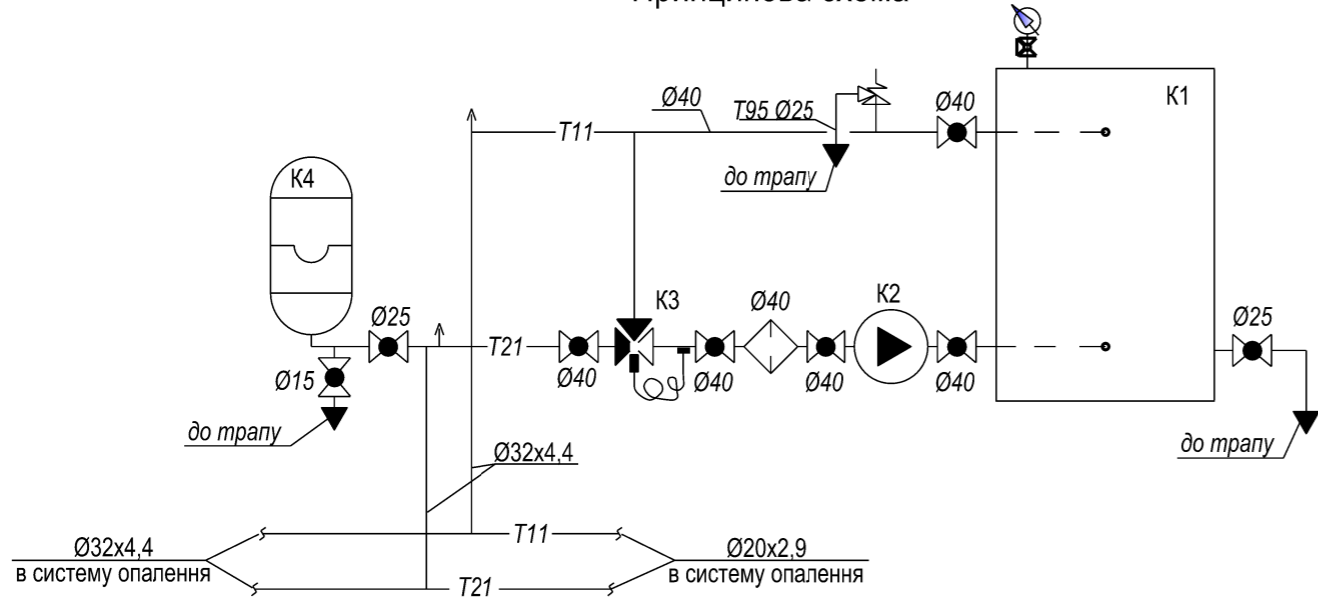
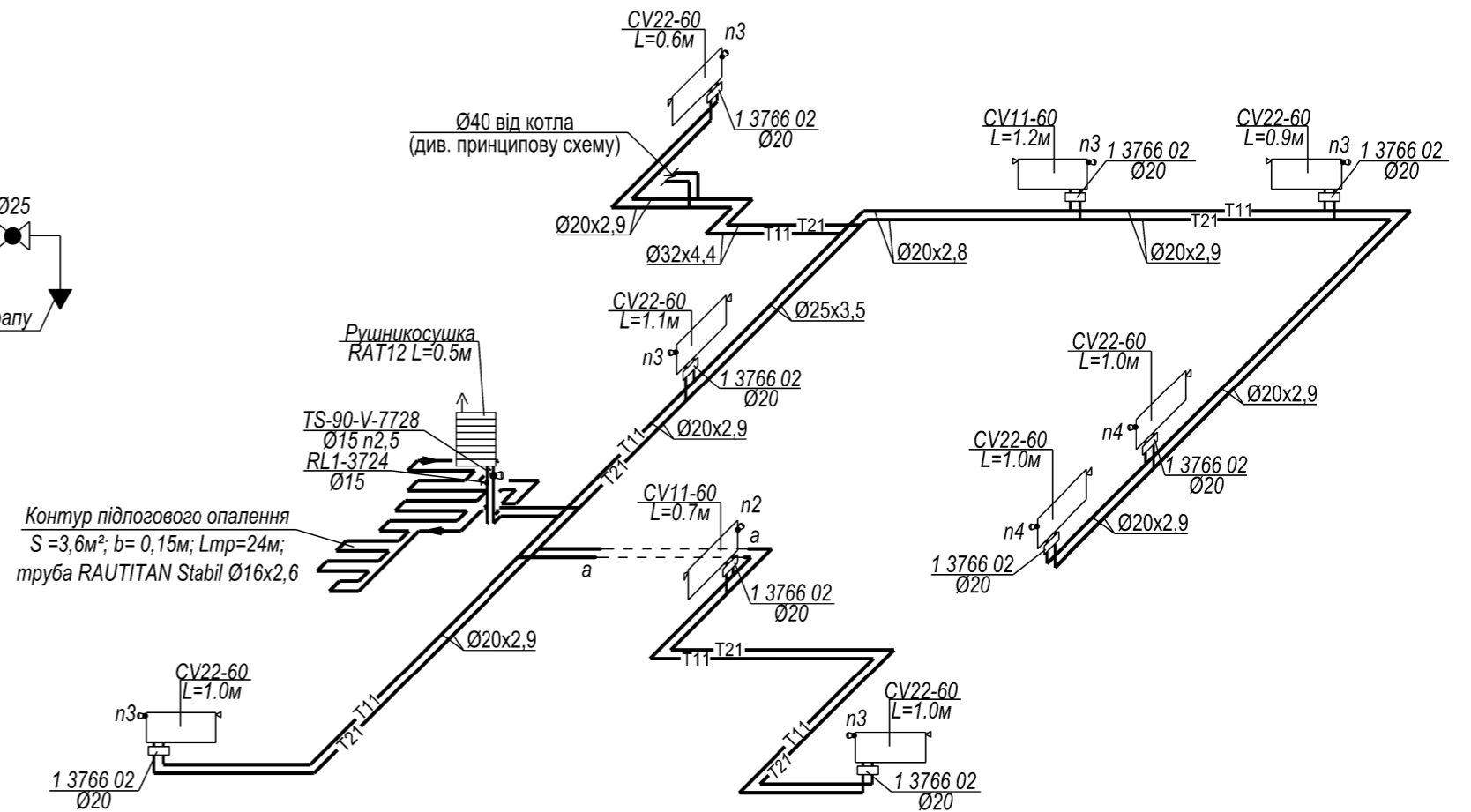


Схема системи опалення



Умовні позначення та зображення

- T 11 — Подаючий трубопровід системи опалення
- T 21 — Зворотній трубопровід системи опалення
- Клапан термостатичний з головкою
- Вентиль запірний
- Рушникосушка на схемі

Експлікація обладнання

позиція	Позначення	Назва	Фірма	кількість	примітка
K1	Logano S111-2-16	Котел твердопаливний	Buderus	1	16кВт
K2	Star RS 30/6	Циркуляційни насос	Wilo	1	G=0,51м³/год; H=1,0м
K3	VTC 511 ¼'	Клапан термостатичний трьохходовий		1	
K4		Розширюваний бак		1	25л

1. Всі радіатори підключити до магістральних трубопроводів згідно з вузлом 1 (див. Аркуш ОВ-3)
2. Рушникосушку підключити до магістральних трубопроводів згідно з вузлом 2 (див. Аркуш ОВ-3)
3. Підводки до всіх опалювальних приладів виконати із труб Ø20мм х 2,9мм RAUTITAN Stabil
4. Трубопроводи опалення прокласти з врахуванням компенсації теплових видовжень
5. Трубопроводи Ø16х2,6 та 20х2,9 - RAUTITAN Stabil
Ø20х2,8; Ø25х3,5; Ø32х4,4 - RAUPINK фірми REHAU

Інв.№ зам.
Підпис і дата
Інв.№ ориг.

						130-2017-РП ОВ			
						Проект будівництва будинку котеджного типу			
Змін	Кіл	Аркуш	№док	Підпис	Дата	Опалення і вентиляція	Стадія	Аркуш	Аркушів
Директор		Кулай Т.					П	4	
ГАП		Чапля Р.							
Розробив		Ільницька І.							
Перевірив		Зініч В.				Принципова схема. Схема системи опалення			