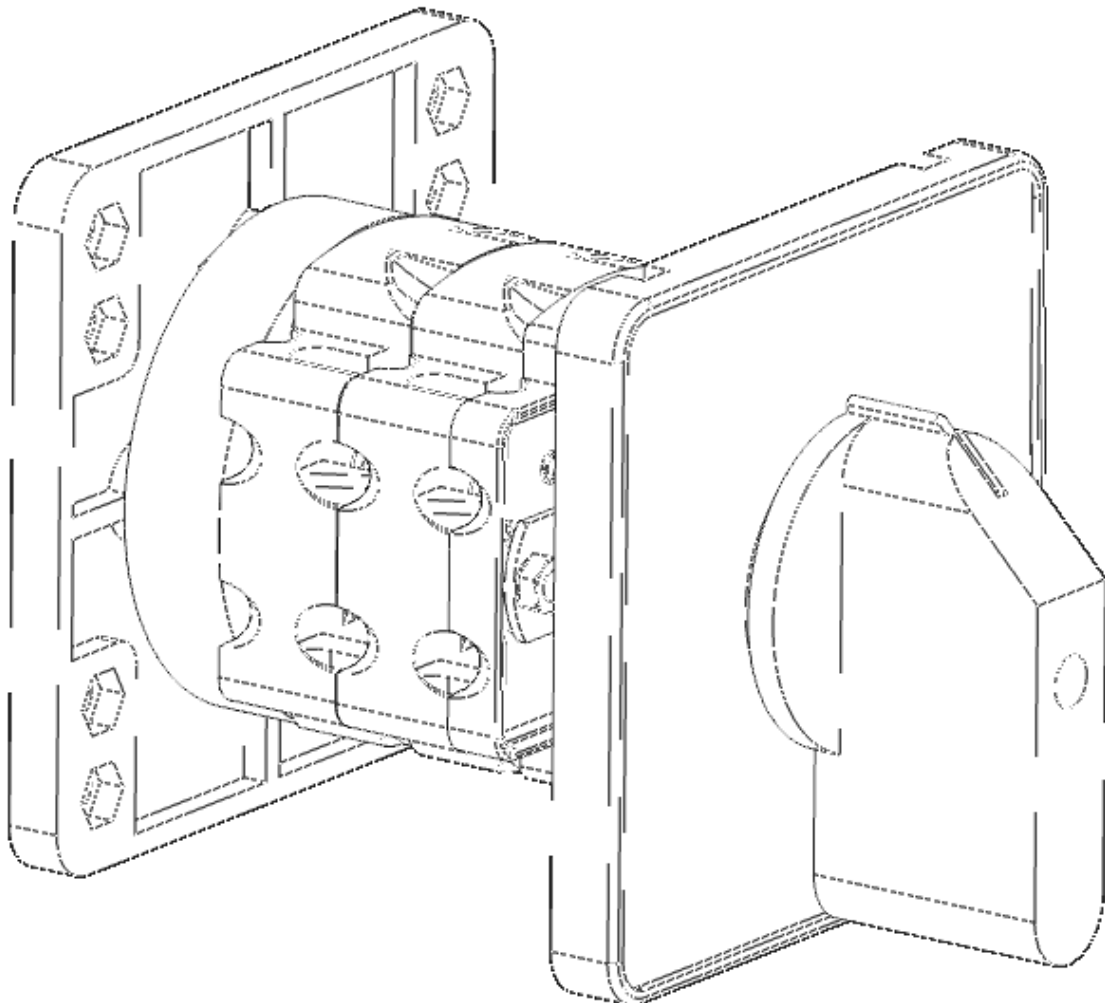


Переключатель S63JOD2060XC6

ЧПХР.642310.001 ПС



1 Общие сведения об изделии

Переключатель **S63JOD2060XC6** (далее по тексту переключатель) предназначен для коммутации электрических цепей постоянного и переменного тока.

Переключатель соответствует: ТУ У 31.2-32676972-001:2005, EN 947-3, (EN 60 947-3, IEC 60 947-3), EN 60 204-1, VDE 0660.

Все зажимы и соединения защищены от прямого соприкосновения (IP 21).

Переключатель имеет черную ручку управления и лицевую панель с информационной табличкой.

Переключатель крепится на монтажную панель.

Количество положений ручки - 5.

Количество контактных групп - 3.

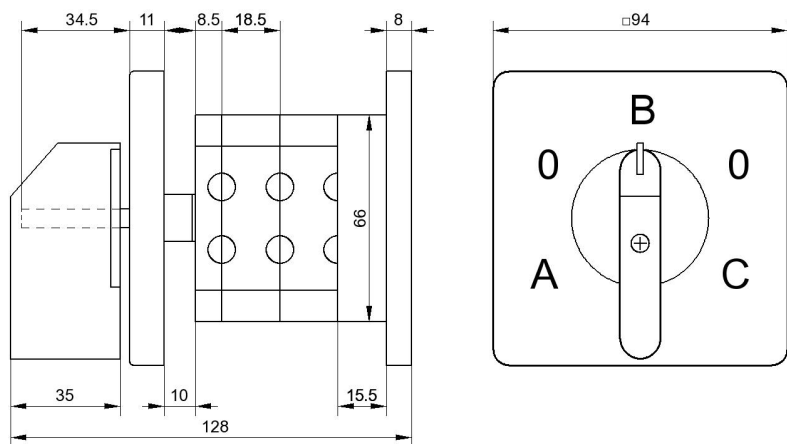
Угол поворота ручки - 60 градусов.

Положения ручки переключателя - фиксированные.

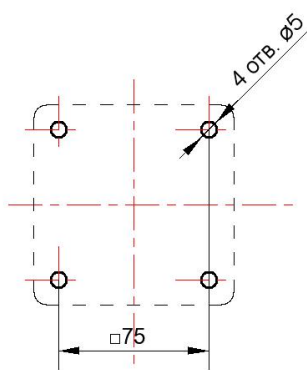
2 Технические характеристики переключателя

Номинальное рабочее напряжение, В, не более	500
Электрическая прочность изоляции, В, не менее	2500
Сопротивление изоляции, МОм, не менее	50
Сопротивление контактов на стадии поставки, Ом, не более	0,5
Номинальный переменный ток для активной и слабоиндуктивной нагрузки, А, не более	63
Номинальный переменный ток для асинхронных однофазных электродвигателей (220-240В) при запуске / отключении по ходу, А, не более	5 / 28
Номинальный переменный ток для асинхронных трехфазных электродвигателей (220-240В) при запуске / отключении по ходу, А, не более	17
Номинальный переменный ток для асинхронных трехфазных электродвигателей (380-400В) при запуске / отключении по ходу, А, не более	15 / 27
Номинальный переменный ток для асинхронных трехфазных электродвигателей (500В) при запуске / отключении по ходу, А, не более	30
Номинальный постоянный ток (24В), А, не более	63
Номинальный постоянный ток (48В), А, не более	25
Номинальный постоянный ток (110В), А, не более	4
Номинальный постоянный ток (220В) при активной нагрузке, А, не более	1
Номинальный постоянный ток (220В) для электродвигателей, А, не более	1
Номинальный кратковременный ток (<1с), А, не более	1200
Износостойкость механическая, переключений, не менее	300000
Износостойкость при максимальной нагрузке, переключений, не менее	30000
Сечение подключаемых проводников, мм. кв.	6 - 16

3 Общий вид, габаритные и присоединительные размеры переключателя



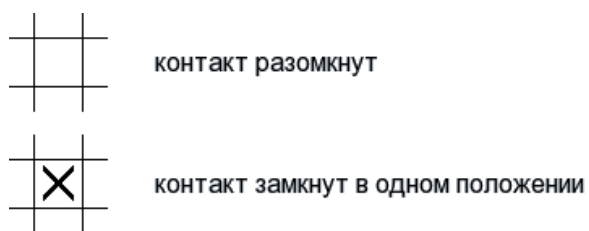
Разметка крепежных отверстий



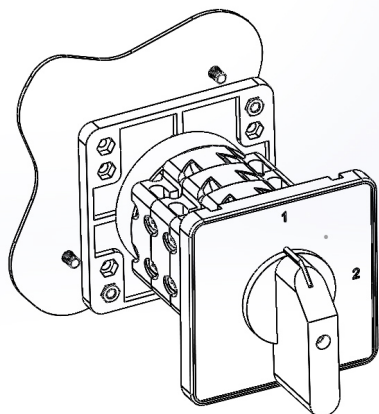
4 Схема переключателя

Нумерация контактов	Маркировка положений ручки				
	A	0	B	0	C
1 2	X				
3 4			X		
5 6					X

Условные обозначения



Установка переключателя на монтажную панель



5 Комплектность

№п/п	Наименование	Количество, шт.
1	Переключатель S63JOD2060XC6	
2	Паспорт ЧПХР.642310.001 ПС	1

6 Свидетельство о приемке

Переключатель(и) S63JOD2060XC6 в количестве _____ штук, соответствует(ют) ТУ У 31.2-32676972-001:2005 и признан(ы) годным(и) к эксплуатации.

Дата изготовления _____ 20_____ г.

М.П.

Начальник ОТК

7 Гарантии изготовителя

Изготовитель гарантирует соответствие переключателя требованиям ТУ У 31.2-32676972-001:2005 при соблюдении потребителем условий эксплуатации, транспортирования, хранения и монтажа. Гарантийный срок 3 года (исчисляется с даты отгрузки).

ИЗГОТОВИТЕЛЬ: ЧП «Харьковреле»
61009 Украина, г. Харьков, ул. Достоевского, 13
valeriy@rele.kharkov.com
www.khrl.com.ua
(057) 759 18 54