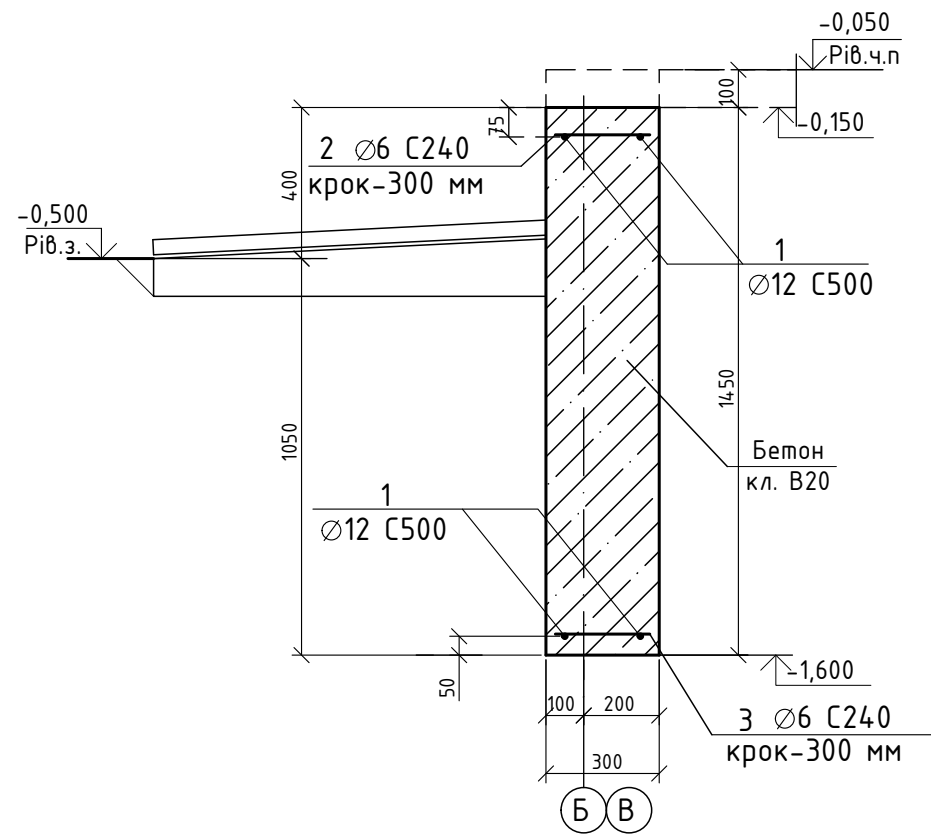
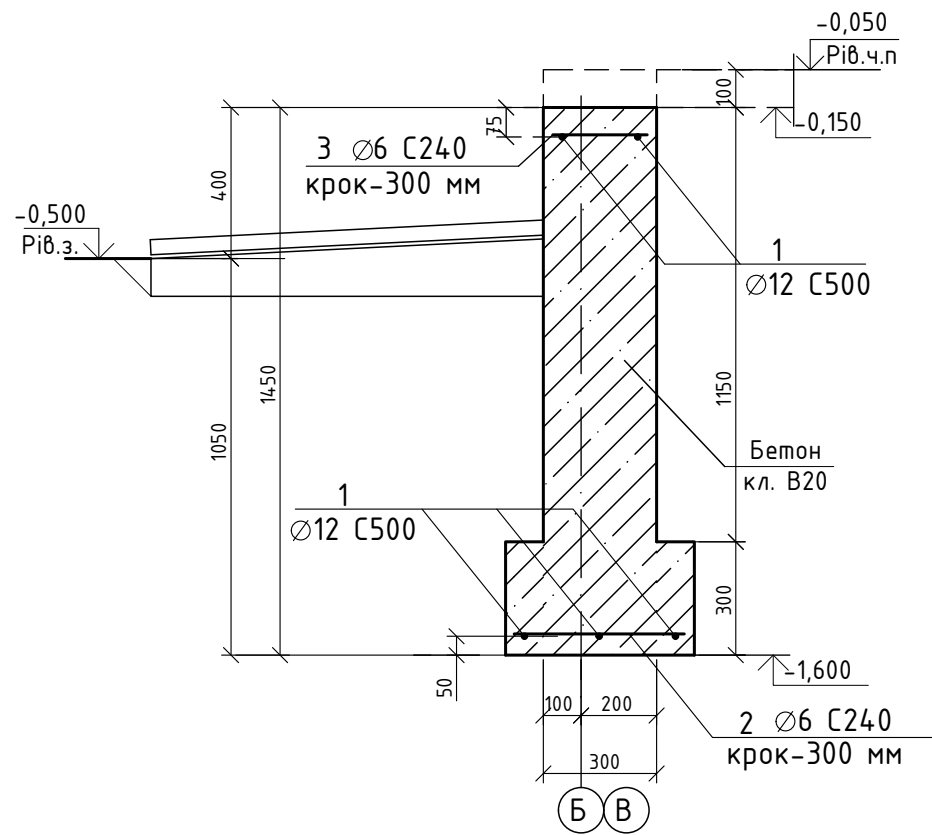


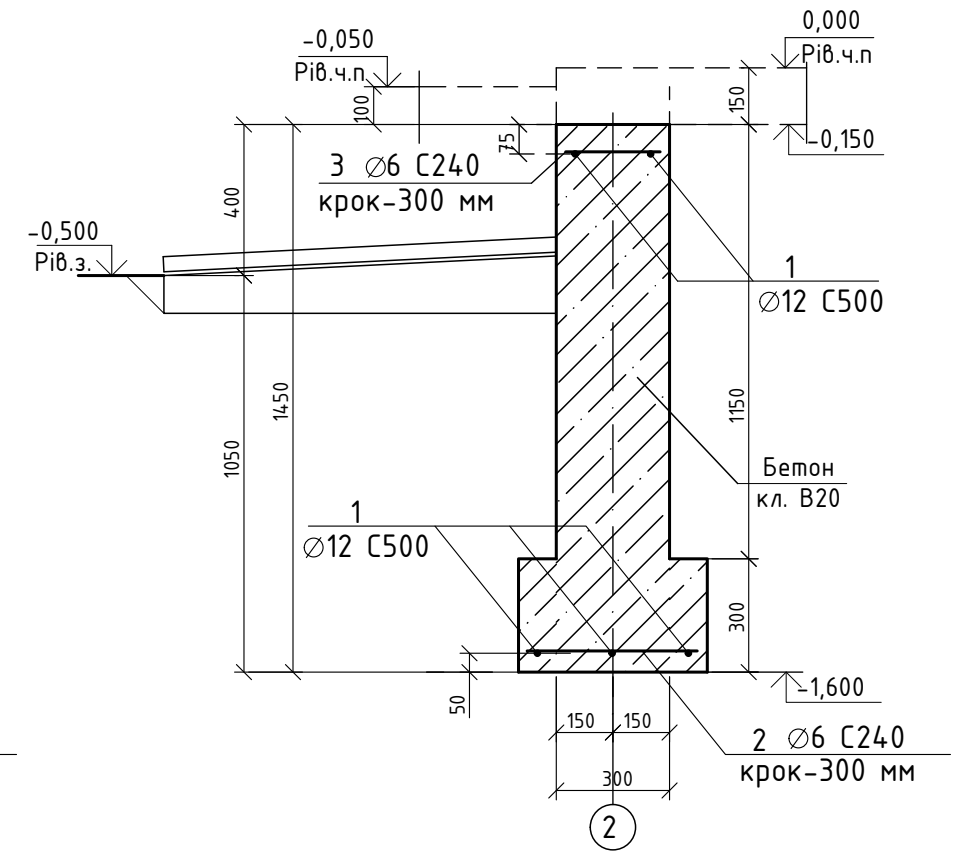
а - а



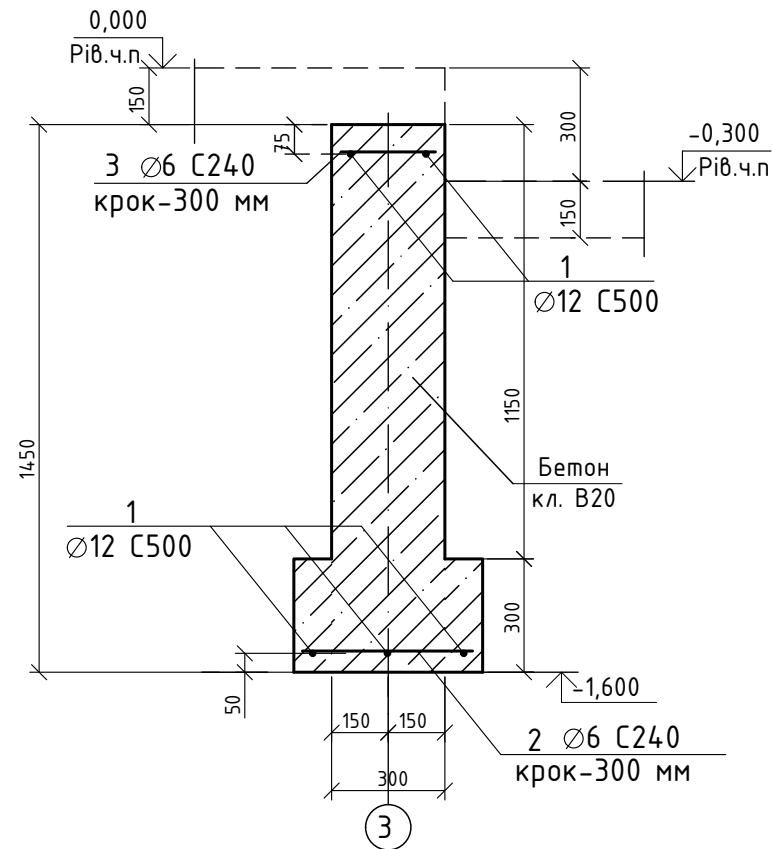
δ - δ



в - в



г - г



						Д15/14-П - 1 - АБ				
						Будівництво житлового будинку та господарських будівель				
Змін.	Кіл.діл.	Аркуш	N док.	Підпис	Дата	Гараж. Господарський блок з барбекю	Стадія	Аркуш	Аркушів	
							Р	2		
							Перетини а-а, δ-δ, в-в, г-г да плану фундаменту	ТОВ "Архпробуд" м.Бровари		
Н.контр.					02.15					

Зам. інв. N
Підпис і дата
Інв N ориз.