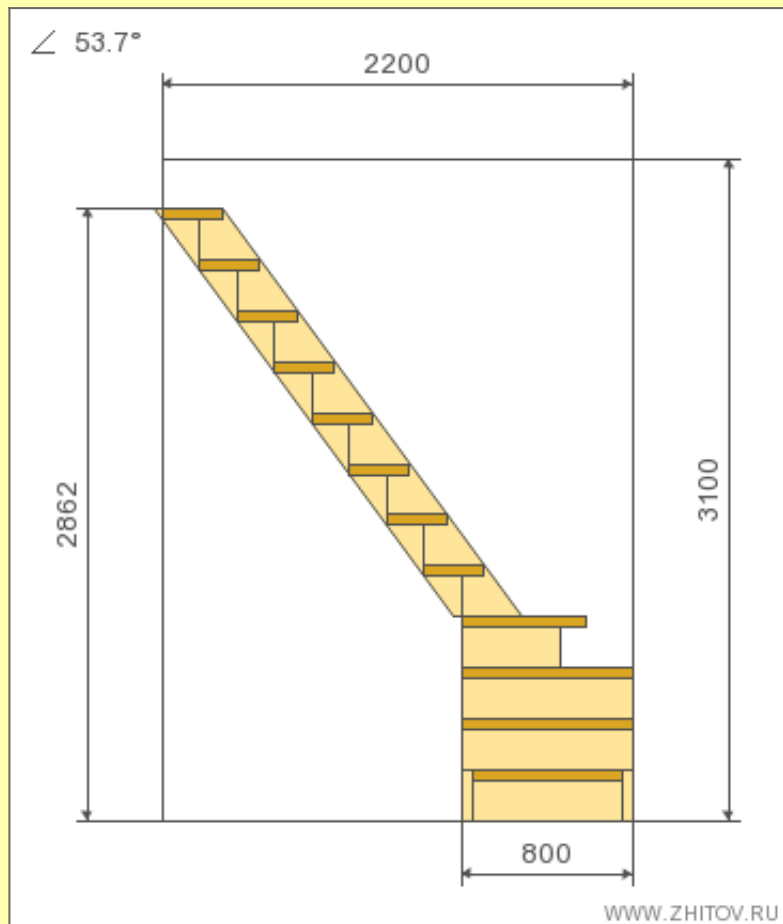
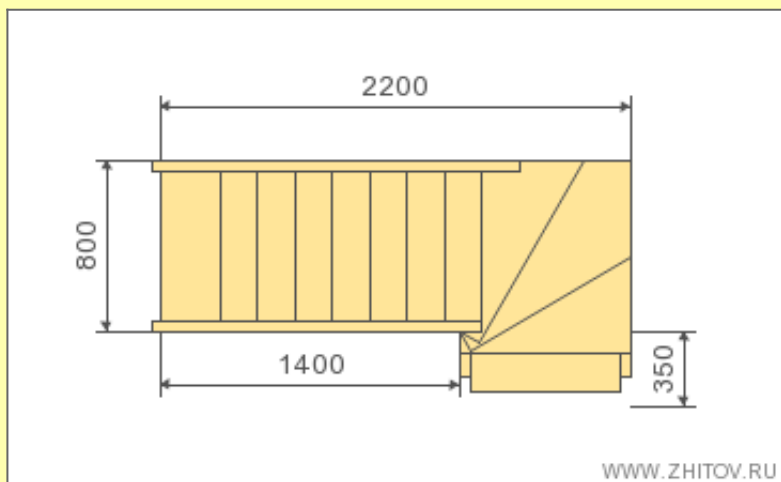
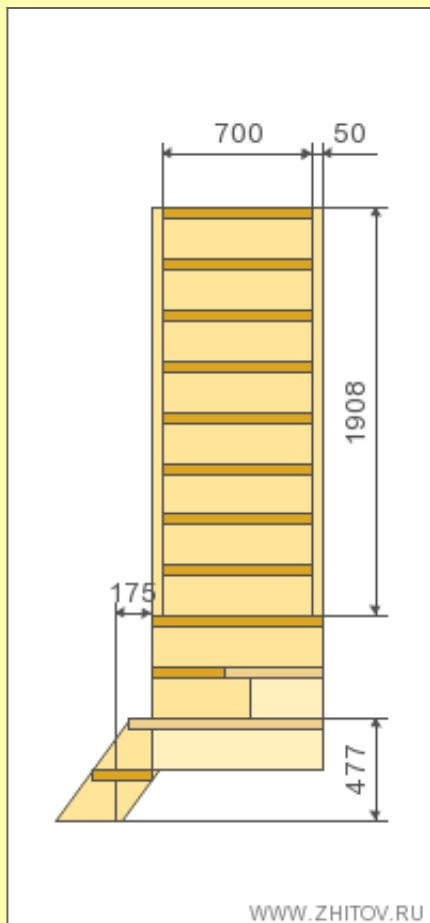
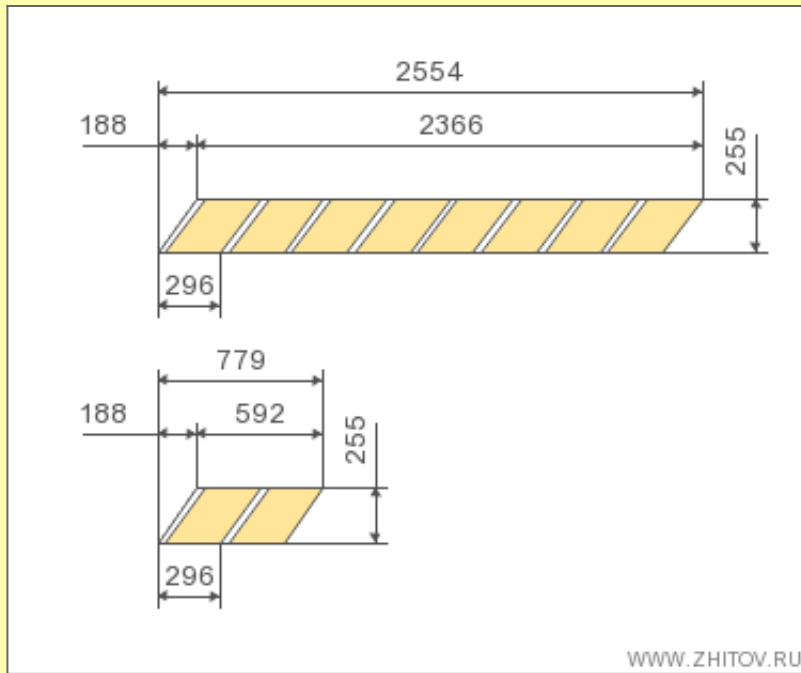


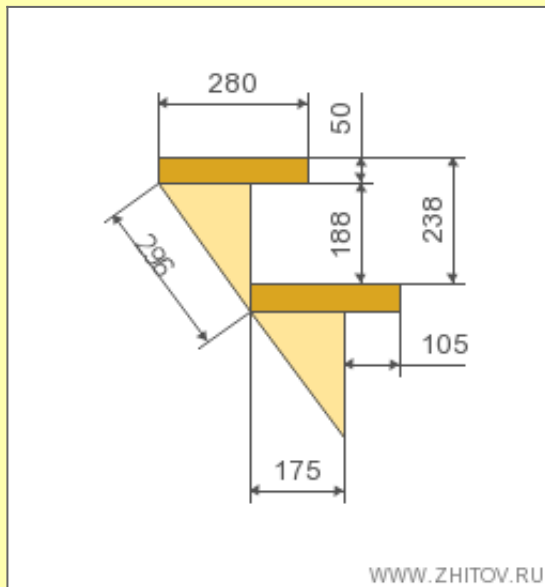
Расчет лестниц с поворотными ступенями на 90° © [www.zhitov.ru](http://www.zhitov.ru)



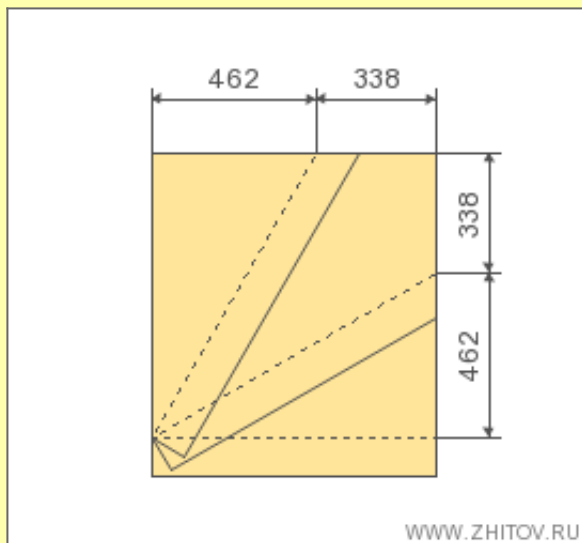




WWW.ZHITOV.RU

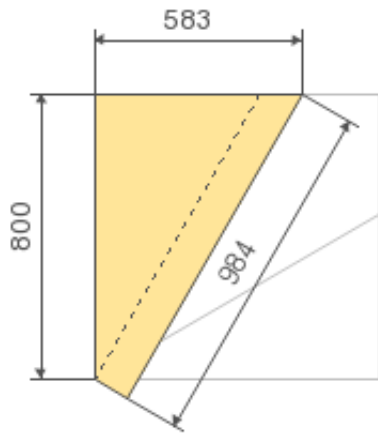


WWW.ZHITOV.RU



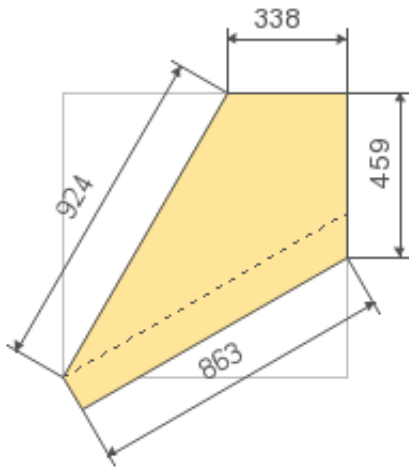
WWW.ZHITOV.RU

1



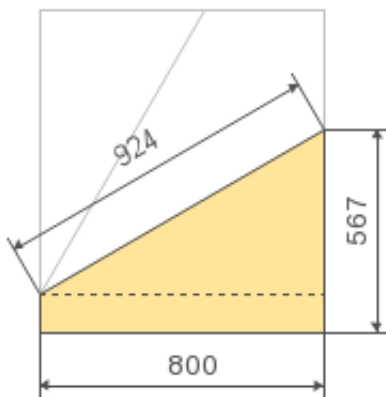
WWW.ZHITOV.RU

2



WWW.ZHITOV.RU

3



WWW.ZHITOV.RU



### Рекомендации

Соответствует формуле удобства

Глубина ступени достаточная

Критически неудобный угол наклона лестницы **53.7°**, больше **45°**

1. Рекомендуем увеличить длину проема **X** на **871 мм**

Или используйте другую конструкцию лестницы

Относительно удобная лестница

### Исходные данные

Высота подъема **2862 мм**

Длина лестничного проема в плане **2200 мм**

Ширина площадки **800 мм**

Количество ступеней всего **12**

Поворотных ступеней **3**

До поворотных ступеней **1**

Толщина ступеней **50 мм**

Выступ ступеней **105 мм**

### Размеры ступеней

Высота ступеней **238 мм**

Глубина ступеней **280 мм**

Высота подступенка **188 мм**

Внутренний угол поворотных ступеней **30°**

### Тетива лестницы

Длина передней части верхней тетивы **2366 мм**

Длина верхней тетивы полная **2554 мм**

Длина передней части нижней тетивы **592 мм**

Длина нижней тетивы полная **779 мм**

Толщина тетивы **255 мм**

Расстояние на тетиве между запилами под ступени **296 мм**

Угол наклона лестницы **53.7°** от уровня пола