

Схема подключения вентилятора со встроенным выключателем к сети

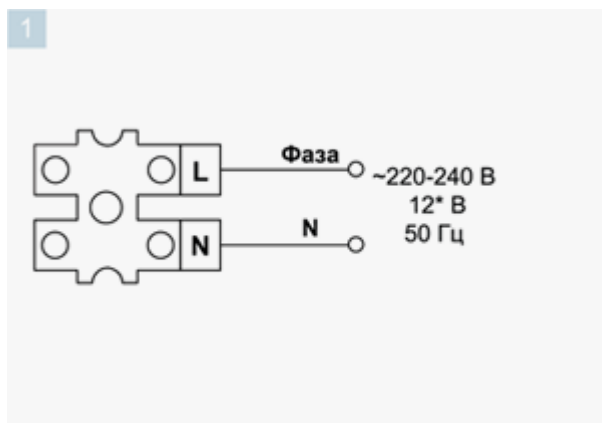


Схема подключения вентилятора без встроенного выключателя к сети

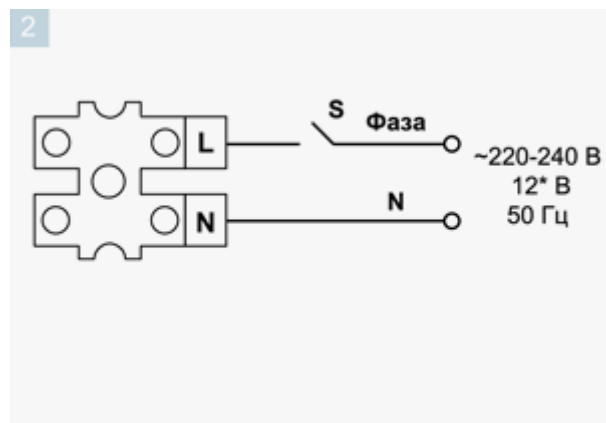


Схема подключения вентилятора, оснащённого таймером / таймером с датчиком влажности, со встроенным выключателем

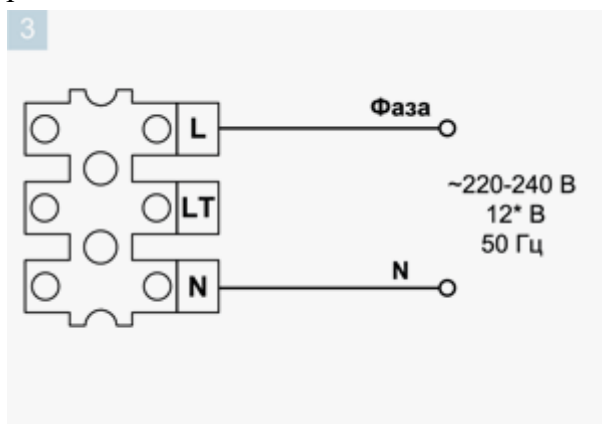


Схема подключения вентилятора, оснащённого таймером / таймером с датчиком влажности, без встроенного выключателя

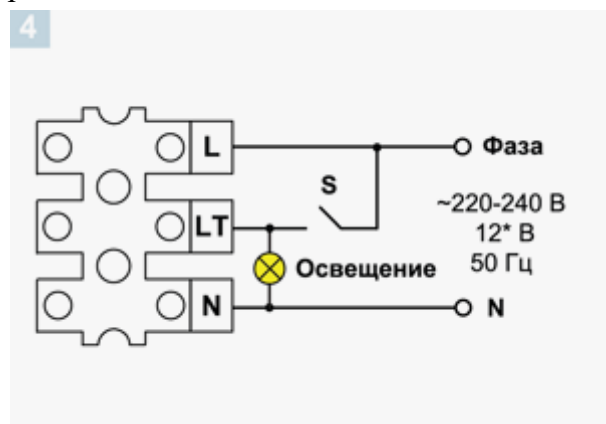


Схема подключения вентиляторов с лампочкой. Раздельное включение вентилятора и встроенной лампы освещения

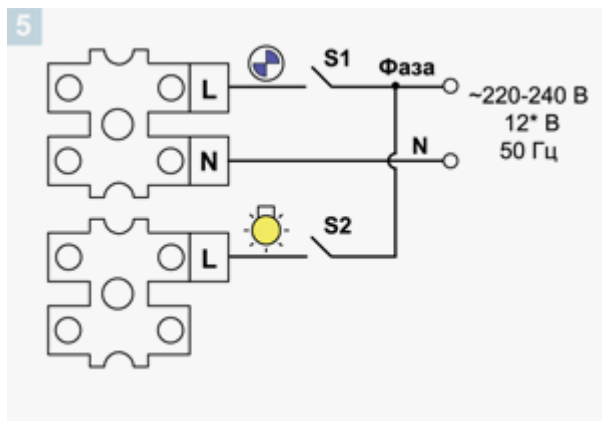


Схема подключения вентиляторов с лампочкой. Одновременное включение вентилятора и встроенной лампы освещения

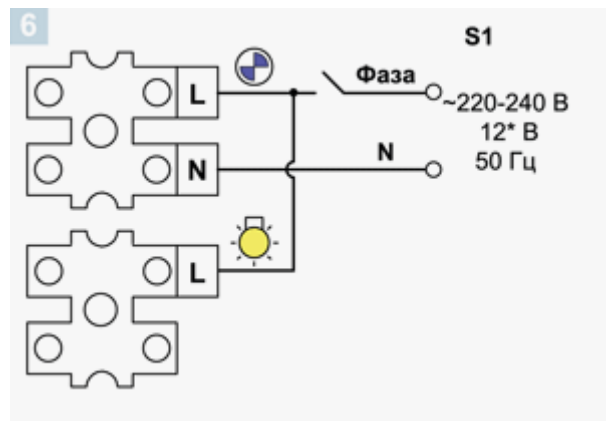


Схема подключения вентиляторов с лампочкой и заземлением. Раздельное включение вентилятора и встроенной лампы освещения

Схема подключения вентиляторов с лампочкой и заземлением. Одновременное включение вентилятора и встроенной лампы освещения

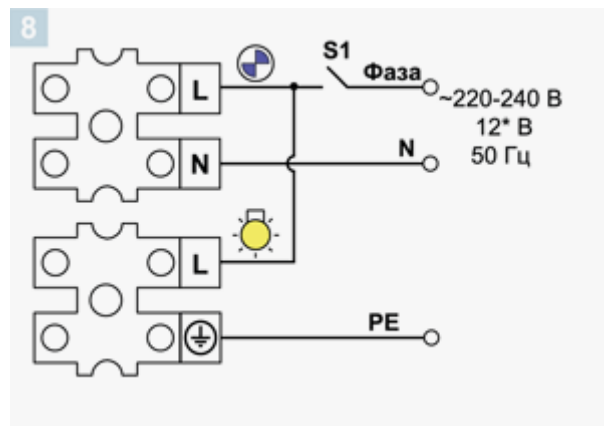
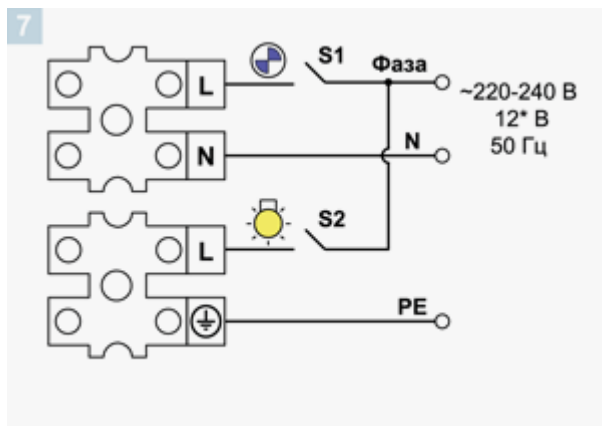
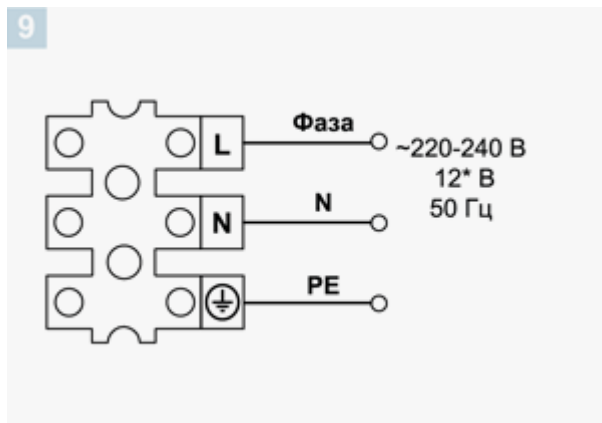


Схема подключения вентиляторов с заземлением



* - только для вентиляторов, рассчитанных на номинальное сетевое напряжение 12 В (указано на упаковке и корпусе вентилятора).

S, S1, S2 - внешние выключатели