

82/6

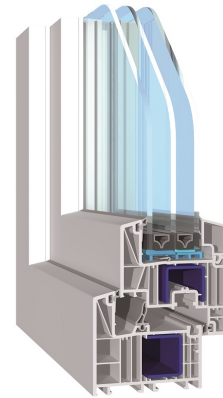
12.01.2018

SALAMANDER 82/6

EXCLUSIVE

- 6-
- 3
-
-
-
-
-
-

44
82
« »
1,5
2
123



1

SALAMANDER 82/6

700

()

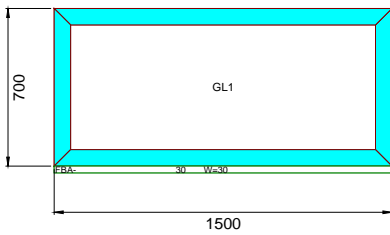
1500

05 (2052089)

04i/16/04/16/04i-Ar

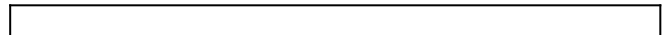
Roto NT

Hoppe



R= 0.969 m2*K/

3360,00
0,00
0,00
0,00
20 %
1.05
1
39.5
2688,00



		-
	6	6
2 !!!!	1	1
2 !!!!	1	1
2 !!!!	1	1
2 !!!!	1	1
FBA- BRG	3	2

2

SALAMANDER 82/6

1400

()

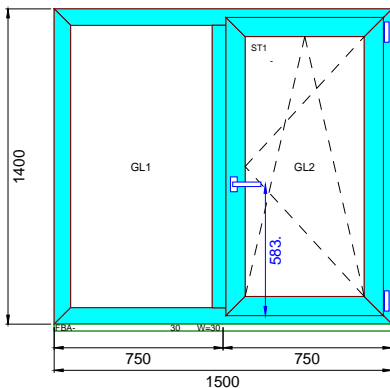
1500

05 (2052089)

04i/16/04/16/04i-Ar

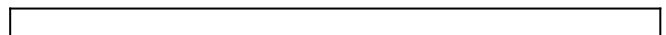
Roto NT

Hoppe



R= 0.977 m2*K/

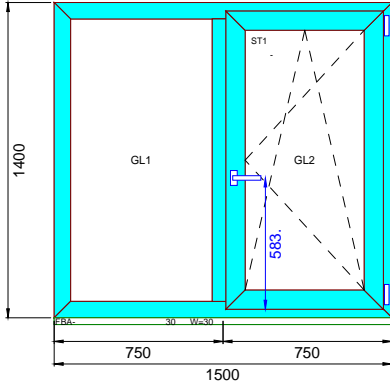
8519,00
0,00
0,00
0,00
20 %
2.1
1
85.7
6815,00



		-
	8	8

2	!!!!	1	1
2	!!!!	1	1
2	!!!!	1	1
2	!!!!	1	1
FBA-	BRG	3	2
		1	1
-	NT/CS	1	1
.		0.689	1
Hoppe Lima	37	1	1

3



R= 0.977 m2*K/

04i/16/04/16/04i-Ar

1400
1500

. 8519,00
. 0,00
. 0,00
. 0,00
20 %
2.1
1
85.7
6815,00

SALAMANDER 82/6

. ()
. 05 . (2052089)

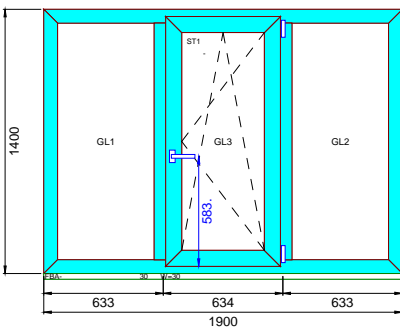
Roto NT

Hoppe

--	--	--	--

		-	
		8	8
2	!!!!	1	1
2	!!!!	1	1
2	!!!!	1	1
2	!!!!	1	1
FBA-	BRG	3	2
		1	1
-	NT/CS	1	1
.		0.689	1
Hoppe Lima	37	1	1

4



R= 0.948 m2*K/

04i/16/04/16/04i-Ar

1400
1900

. 10821,00
. 0,00
. 0,00
. 0,00
20 %
2.66
1
107.3
8657,00

SALAMANDER 82/6

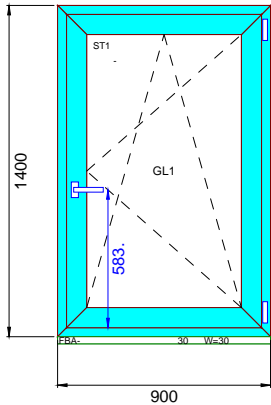
. ()
. 05 . (2052089)

Roto NT

Hoppe

--	--	--	--

		-	
		8	8
2	!!!!	1	1
2	!!!!	1	1
2	!!!!	1	1
2	!!!!	1	1
FBA-	BRG	3.8	2
		1	1
-	NT/CS	1	1
.		0.598	1
Hoppe Lima	37	1	1



5
1400
900
04i/16/04/16/04i-Ar

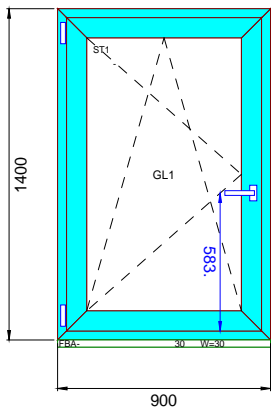
SALAMANDER 82/6
()
05 (2052089)

Roto NT
Hoppe

5827,00
0,00
0,00
0,00
20 %
1.26
1
55.1
4662,00

--

		-
	6	6
2 !!!!	1	1
2 !!!!	1	1
2 !!!!	1	1
2 !!!!	1	1
FBA- BRG	1.8	2
	1	1
- NT/CS	1	1
	0.814	1
Hoppe Lima 37	1	1



6
1400
900
04i/16/04/16/04i-Ar

SALAMANDER 82/6
()
05 (2052089)

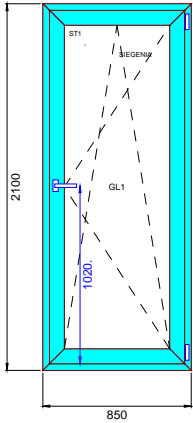
Roto NT
Hoppe

5827,00
0,00
0,00
0,00
20 %
1.26
1
55.1
4662,00

--

		-
	6	6
2 !!!!	1	1
2 !!!!	1	1
2 !!!!	1	1
2 !!!!	1	1
FBA- BRG	1.8	2
	1	1
- NT/CS	1	1
	0.814	1
Hoppe Lima 37	1	1

7



R= 1.014 m2*K/

2100
850

04i/16/04/16/04i-Ar

SALAMANDER 82/6

()
05 (2052089)

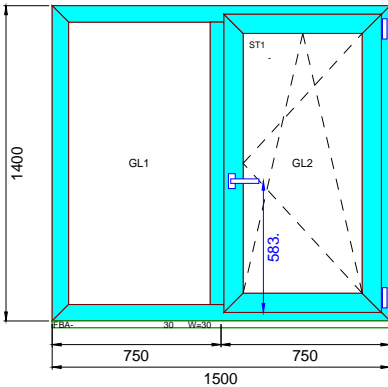
Roto NT
Hoppe

. 7612,00
. 0,00
. 0,00
. 0,00
20 % 1.785
1
75.1
6090,00

ST1 - ("	SIEGENIA",)
...		

		-
	8	8
2 !!!!	1	1
2 !!!!	1	1
2 !!!!	1	1
2 !!!!	1	1
	1	1
-	NT/CS	1
	0.764	1
Hoppe Lima 37	1	1

8



R= 0.977 m2*K/

1400
1500

04i/16/04/16/04i-Ar

SALAMANDER 82/6

()
05 (2052089)

Roto NT
Hoppe

. 8519,00
. 0,00
. 0,00
. 0,00
20 % 2.1
1
85.7
6815,00

--	--	--

		-
	8	8
2 !!!!	1	1
2 !!!!	1	1
2 !!!!	1	1
2 !!!!	1	1
FBA-	BRG	3
	1	1
-	NT/CS	1
	0.689	1
Hoppe Lima 37	1	1

59004,00 - 8 14.315

47204,00

0,00

0,00

0,00

3000,00

: 50204,00

5

!