

73/5

12.01.2018

1

SALAMANDER 73/5(B)

700

()

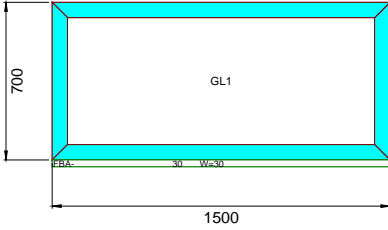
1500

05 (2052089)

04i/16/04/16/04i-Ar

Roto NT

Hoppe



R= 0.891 m2*K/

. 2858,00
 . 0,00
 . . 0,00
 . 0,00
 . 20 %
 . 1.05
 - 1
 . 39.2
 . 2286,00

--

		-
	6	6
2 !!!!	1	1
2 !!!!	1	1
2 !!!!	1	1
2 !!!!	1	1
FBA- BRG	3	2

2

SALAMANDER 73/5(B)

1400

()

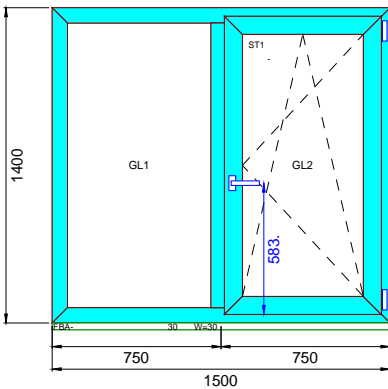
1500

05 (2052089)

04i/16/04/16/04i-Ar

Roto NT

Hoppe



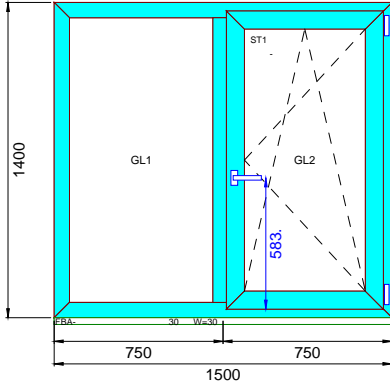
R= 0.883 m2*K/

. 7085,00
 . 0,00
 . . 0,00
 . 0,00
 . 20 %
 . 2.1
 - 1
 . 86.3
 . 5668,00

--

		-
	8	8
2 !!!!	1	1
2 !!!!	1	1
2 !!!!	1	1
2 !!!!	1	1
FBA- BRG	3	2
	1	1
- NT/CS	1	1
	0.687	1
Hoppe Lima 35	1	1

3



R= 0.883 m2*K/

04i/16/04/16/04i-Ar

1400
1500

SALAMANDER 73/5(B)

()

05 (2052089)

Roto NT

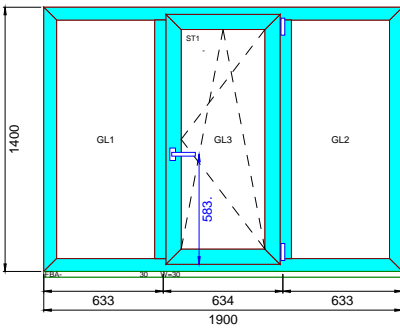
Hoppe

. 7085,00
 . 0,00
 . 0,00
 . 0,00
 . 20 %
 . 2.1
 . 1
 . 86.3
 . 5668,00

--

		-
	8	8
2 !!!!	1	1
2 !!!!	1	1
2 !!!!	1	1
2 !!!!	1	1
FBA- BRG	3	2
	1	1
- NT/CS	1	1
	0.687	1
Hoppe Lima 35	1	1

4



R= 0.861 m2*K/

04i/16/04/16/04i-Ar

1400
1900

SALAMANDER 73/5(B)

()

05 (2052089)

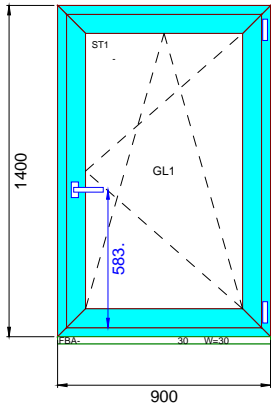
Roto NT

Hoppe

. 8817,00
 . 0,00
 . 0,00
 . 0,00
 . 20 %
 . 2.66
 . 1
 . 109.0
 . 7054,00

--

		-
	8	8
2 !!!!	1	1
2 !!!!	1	1
2 !!!!	1	1
2 !!!!	1	1
FBA- BRG	3.8	2
	1	1
- NT/CS	1	1
	0.594	1
Hoppe Lima 35	1	1



R= 0.884 m²*K/

5
1400
900
04i/16/04/16/04i-Ar

SALAMANDER 73/5(B)

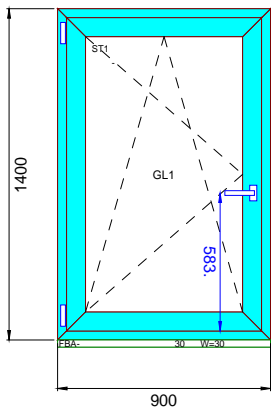
()
05 (2052089)

Roto NT
Hoppe

. 5004,00
. 0,00
. 0,00
. 0,00
20 %
1.26
1
54.4
4003,00

--

		-
	6	6
2 !!!!	1	1
2 !!!!	1	1
2 !!!!	1	1
2 !!!!	1	1
FBA- BRG	1.8	2
	1	1
- NT/CS	1	1
	0.814	1
Hoppe Lima 35	1	1



R= 0.884 m²*K/

6
1400
900
04i/16/04/16/04i-Ar

SALAMANDER 73/5(B)

()
05 (2052089)

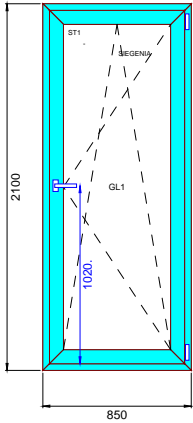
Roto NT
Hoppe

. 5004,00
. 0,00
. 0,00
. 0,00
20 %
1.26
1
54.4
4003,00

--

		-
	6	6
2 !!!!	1	1
2 !!!!	1	1
2 !!!!	1	1
2 !!!!	1	1
FBA- BRG	1.8	2
	1	1
- NT/CS	1	1
	0.814	1
Hoppe Lima 35	1	1

7



R= 0.903 m2*K/

2100
850

04i/16/04/16/04i-Ar

SALAMANDER 73/5(B)

()

05 (2052089)

Roto NT

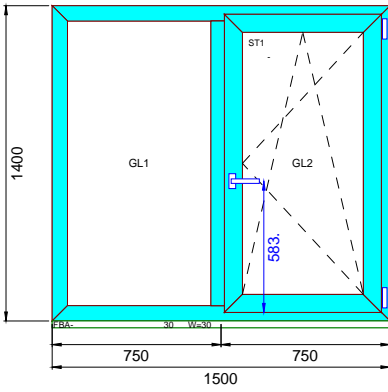
Hoppe

6548,00
0,00
0,00
0,00
20 %
1.785
1
74.2
5238,00

ST1 - ("	SIEGENIA",)
...		

		-
		8
2	!!!!	1
2	!!!!	1
2	!!!!	1
2	!!!!	1
		1
	NT/CS	1
		1
		0.764
Hoppe Lima	35	1

8



R= 0.883 m2*K/

1400
1500

04i/16/04/16/04i-Ar

SALAMANDER 73/5(B)

()

05 (2052089)

Roto NT

Hoppe

7085,00
0,00
0,00
0,00
20 %
2.1
1
86.3
5668,00

--	--	--

		-
		8
2	!!!!	1
2	!!!!	1
2	!!!!	1
2	!!!!	1
FBA-	BRG	3
		1
	NT/CS	1
		0.687
Hoppe Lima	35	1

49486,00
39588,00
0,00
0,00
0,00
3000,00
42588,00

8

14.315

5

!