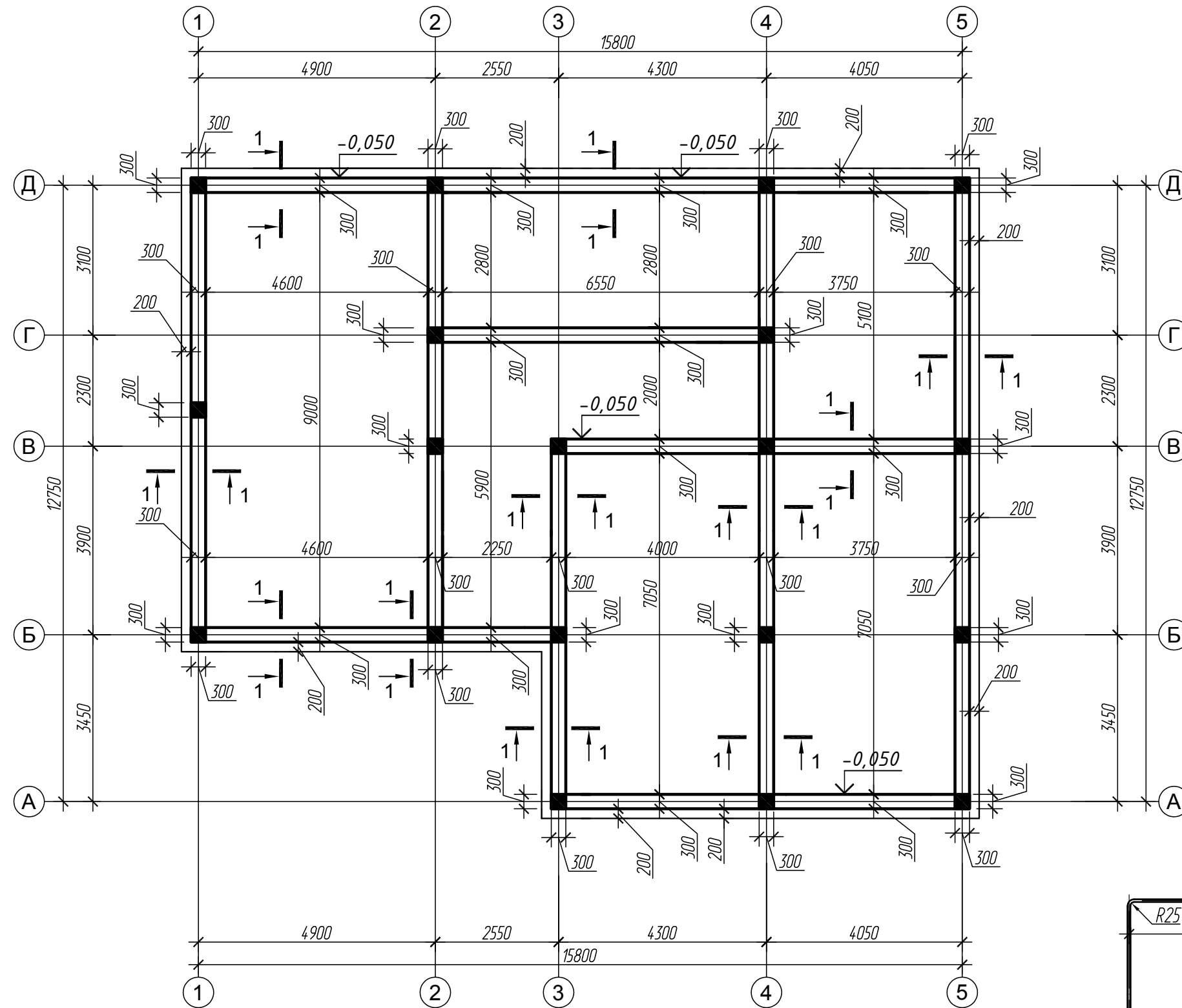
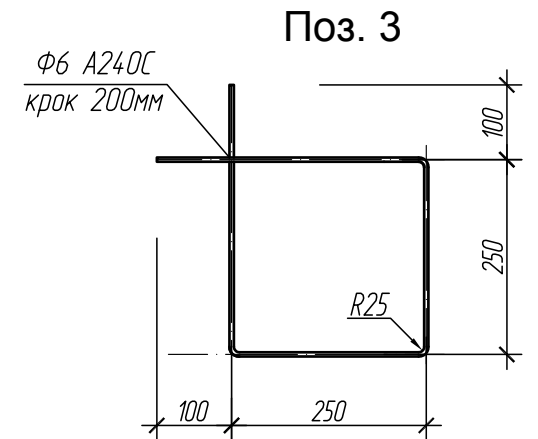
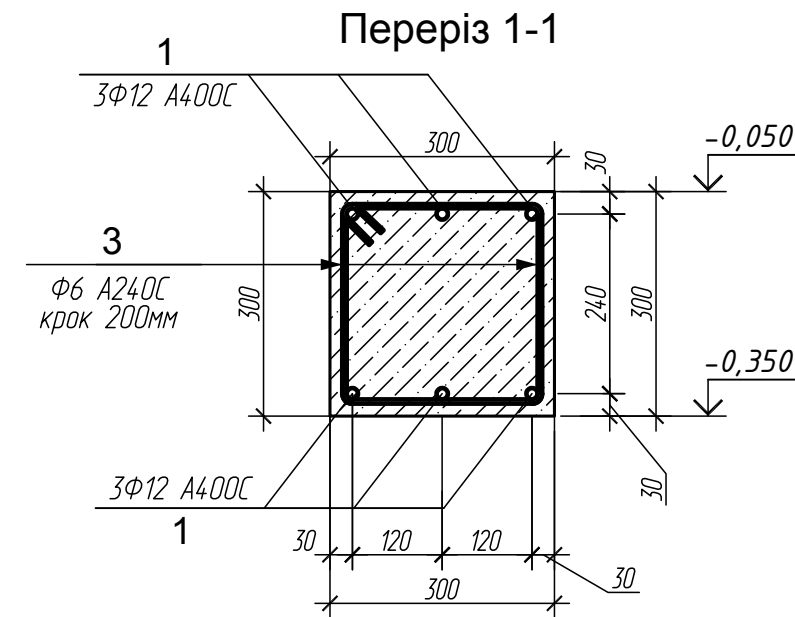


# Схема розташування монолітного пояса на відм. -0,050



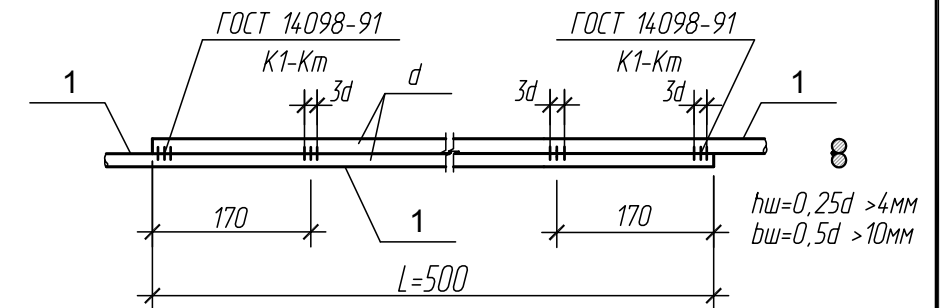
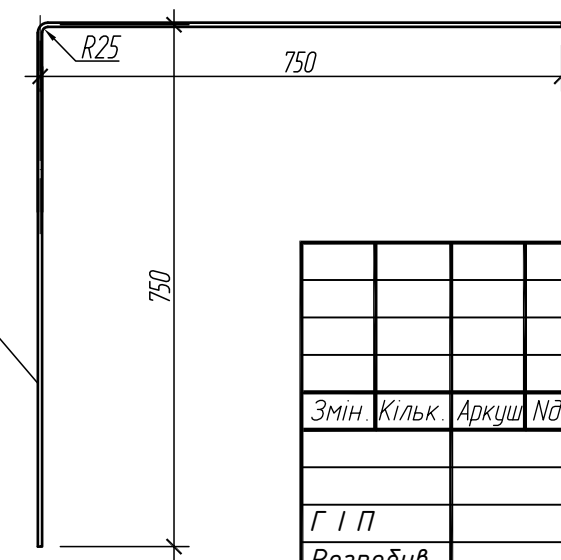
## Специфікація елементів фундаментів

Марка (поз.)	Позначення	Наменування	Кіл., шт.	Маса, од., кг	Примітка
1	2	3	4	5	6
З/бетонний пояс					
1	ДСТУ 3760-98	Φ12 А400С (А-III) $L_{заг.}=606$ м.п.	-	0,888	538,13кг
2	ДСТУ 3760-98	Φ14 А400С (А-III) $L=1500$	12	1,210	21,78кг
3	---"---"	Φ6 А240С (А-I) $L=1200$	505	0,222	134,53кг
	ДСТУ БВ 2.7-43-96	Бетон кл. В15;F50;W4	м3	-	9,09м3



### Деталь з'єднання поздовжніх робочих стержнів монолітного з/б пояса

Поз. 2



Інв. N ориг. Підпис і дата  
Зам. інв. N

Змін	Кільк.	Аркуш	№ док.	Підпис	Дата	Стадія	Аркуш	Аркушів
						РП		
ГІП								
Розробив								
Перевірів								
Н. контр.								