

Схема армирования стены по оси 1

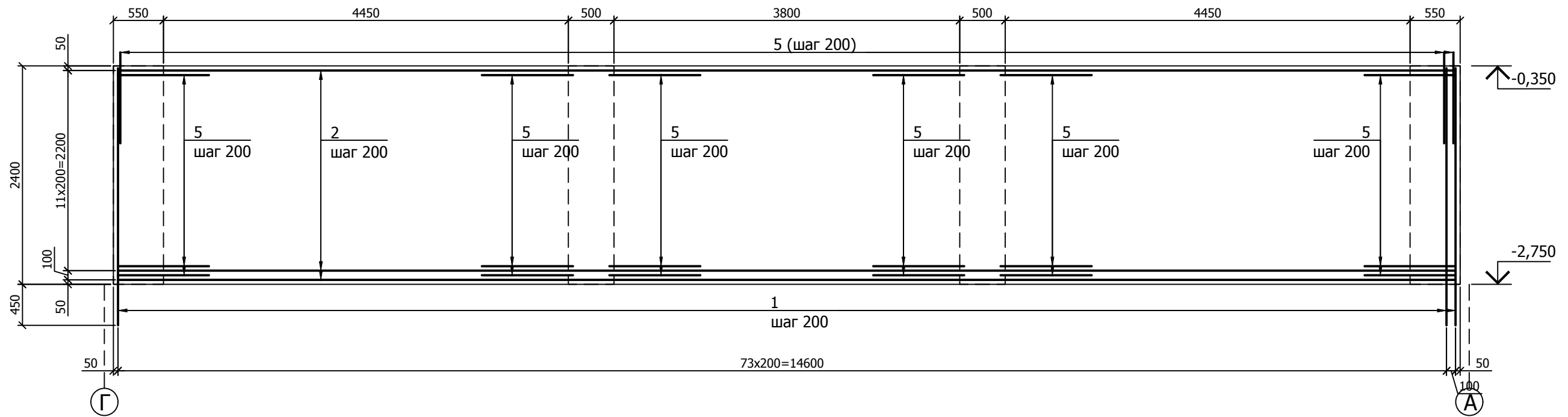
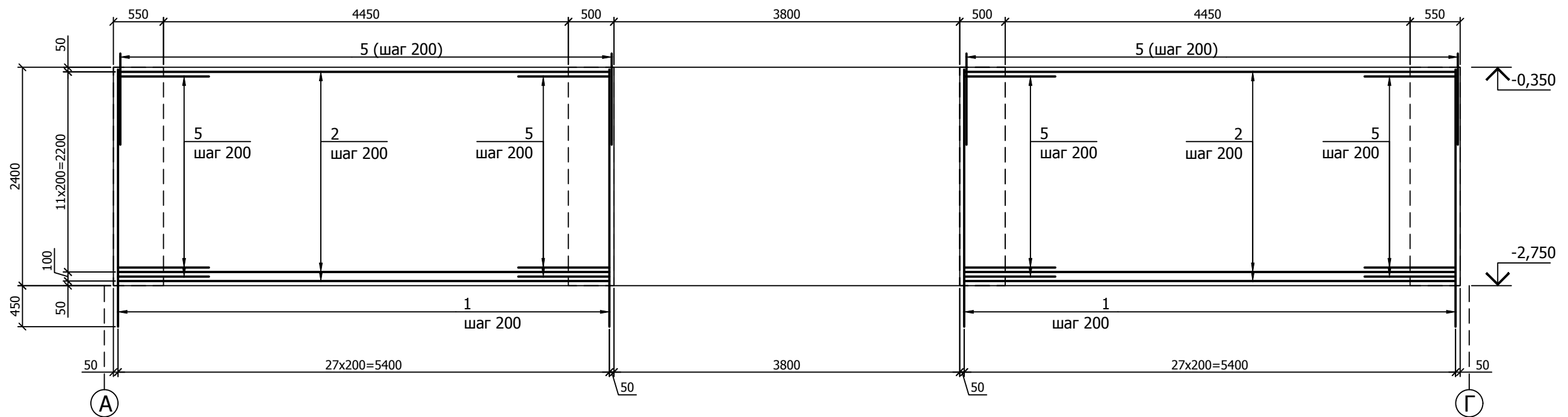
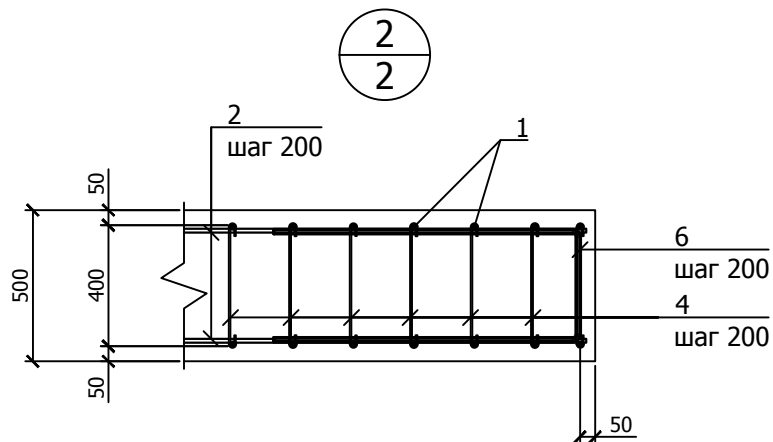


Схема армирования стены по оси 3



1. Спецификацию и ведомость элементов армирования см. лист 6.



						14/05/18			
						Заказчик: Передрий Сергей Викторович			
Изм.	Кол.	Док.	№ док.	Подпись	Дата	Двух этажный жилой дом	Стадия	Лист	Листов
Директор		А.Е. Егоров			05.18.		ЭП	4	
ГИП		Л.А. Добрынина			05.18.				
Разраб.		А.Е. Егоров			05.18.				
Проверил		Л.А. Добрынина			05.18.	Схема армирования стены по оси 1 М 1:50. Схема армирования стены по оси 3 М 1:50. Узел 2 М 1:25			
Н. контр.		А.Е. Егоров			05.18.				ЧП "Проект-Комплект" м. (050) 178-93-15