

Схема армирования стены по осям А, Г

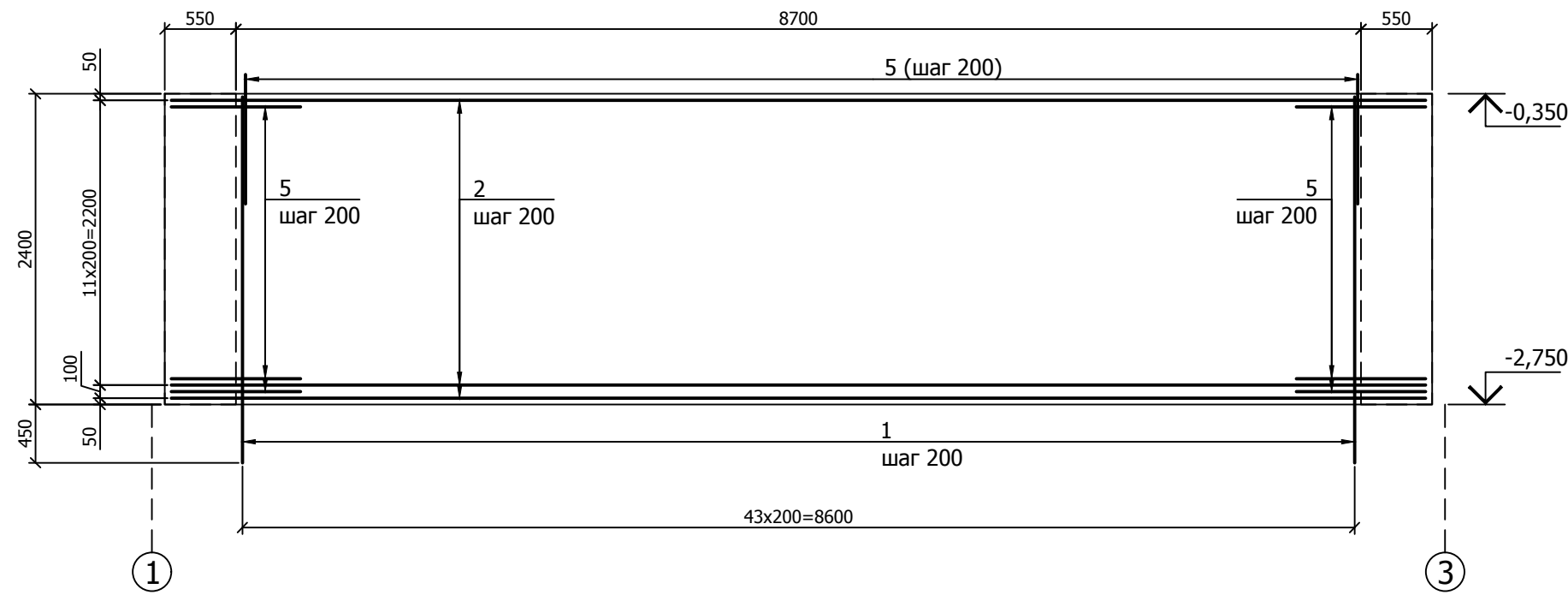


Схема армирования стены по оси 2

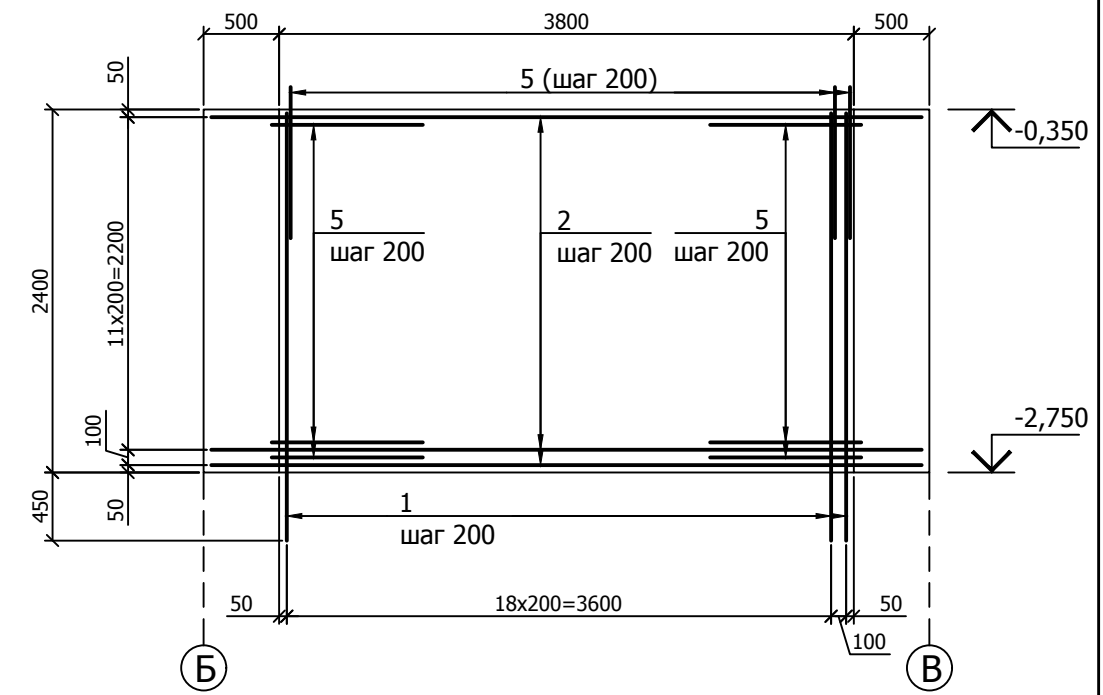
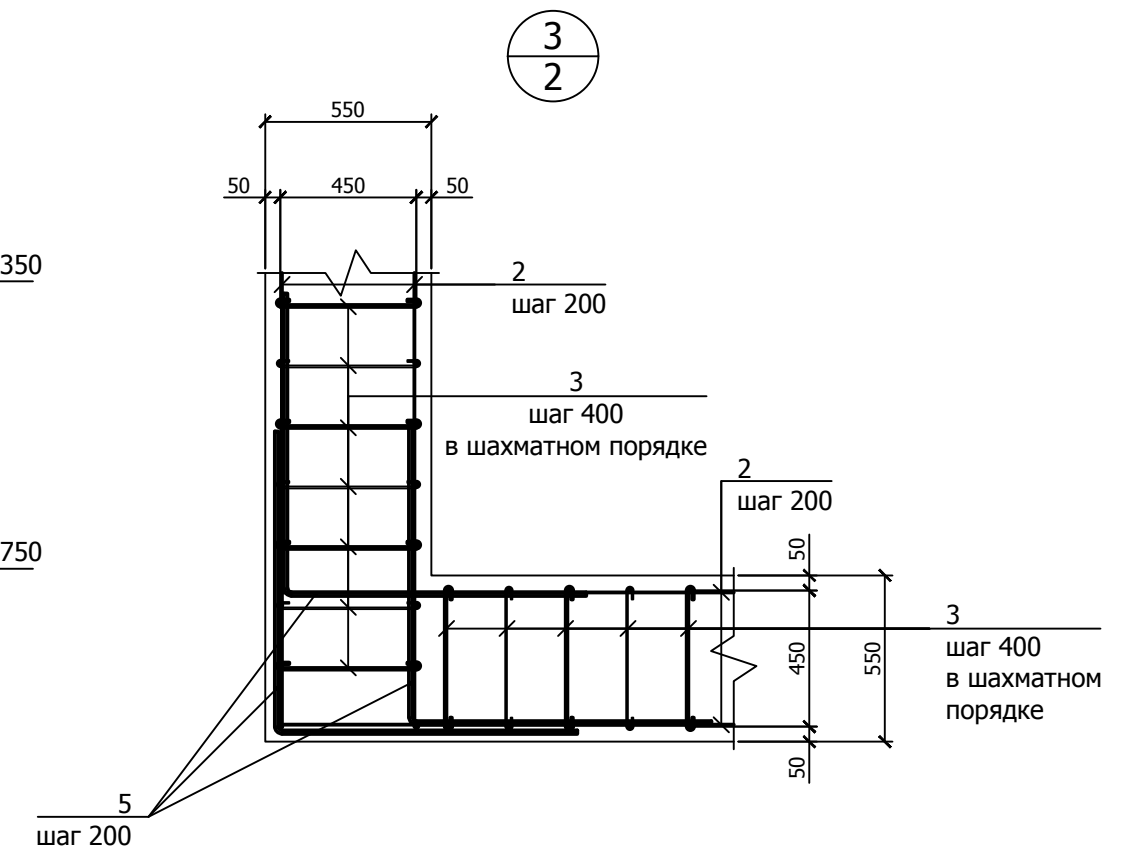
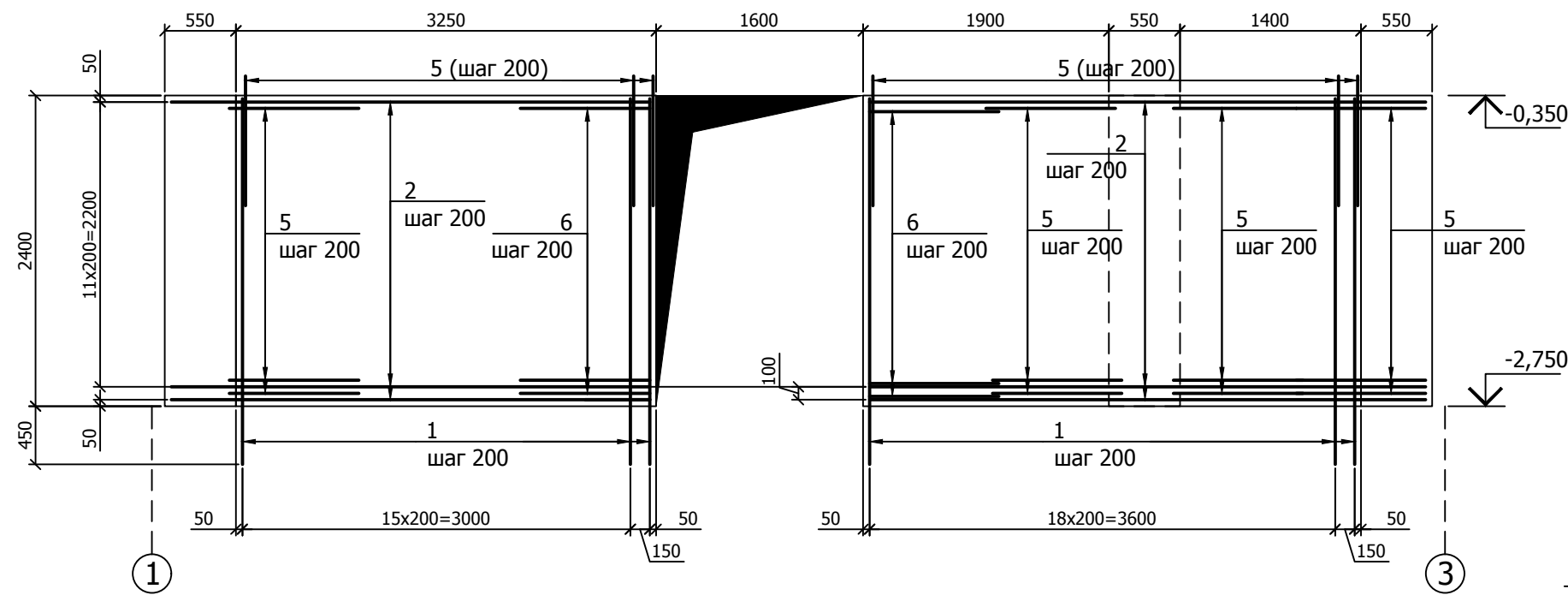


Схема армирования стены по осям Б, В



1. Арматурные стержни поз. 5 устанавливать на всех пересечениях стен.
2. Спецификацию и ведомость элементов армирования см. лист 6.

						14/05/18			
						Заказчик: Передрий Сергей Викторович			
Изм.	Кол.	Док.	№ док.	Подпись	Дата	Двух этажный жилой дом	Стадия	Лист	Листов
							ЭП	5	
Директор		А.Е. Егоров			05.18.		Схема армирования стены по осям А, Г М 1:50. Схема армирования стены по оси 2 М 1:50. Схема армирования стены по осям Б, В М 1:50. Узел 3 М 1:25	ЧП "Проект-Комплект" м. (050) 178-93-15	
ГИП		Л.А. Добрынина			05.18.				
Разраб.		А.Е. Егоров			05.18.				
Проверил		Л.А. Добрынина			05.18.				
Н. контр.		А.Е. Егоров			05.18.				