

Lammi-Dom

N гок

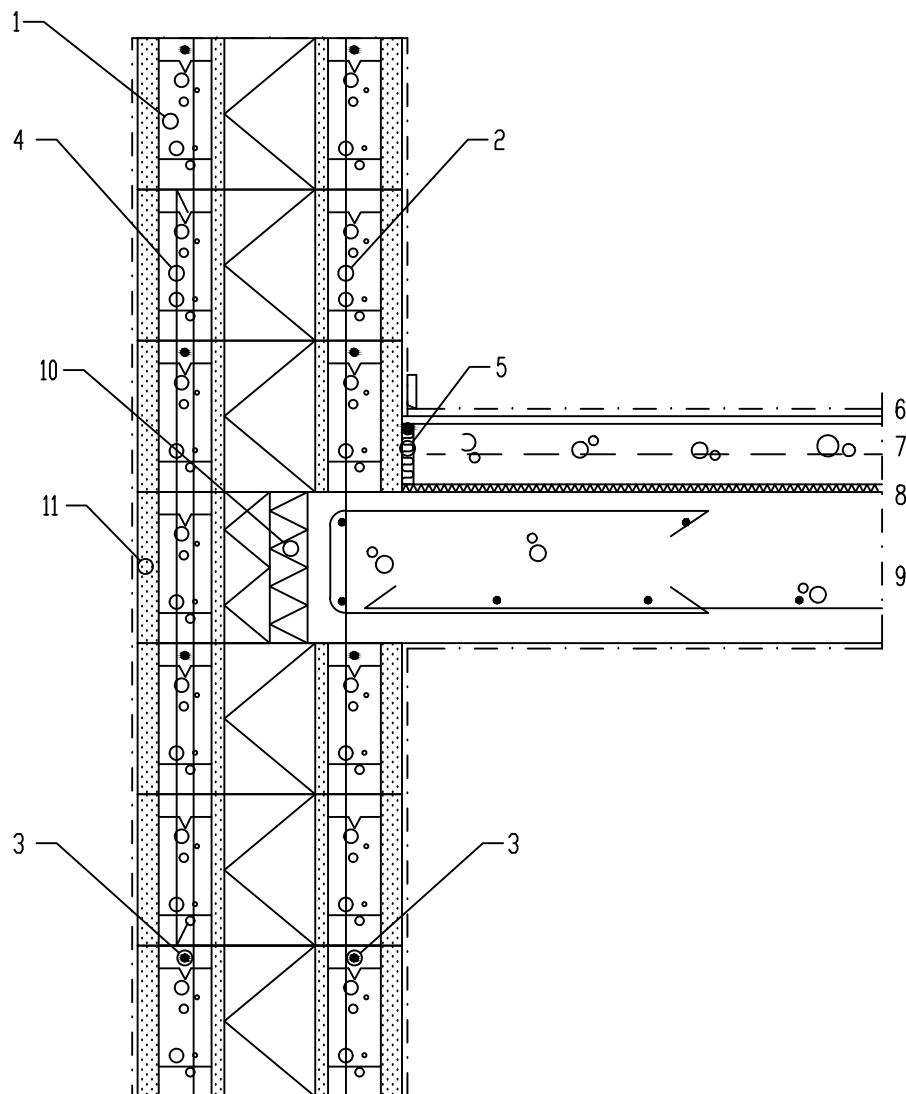
03-01

Дата
09.10Исп.
Трелюс К.

Наименование

Монолитная ж.б. плита перекрытия.
Наружная стена из блоков EMH-350

Масштаб 1:10



- 1 Несущая наружная стена из блоков LAMMI EMH-350
- 2 Вертикальная арматура, минимум $\varnothing 8$ шаг 400 мм в обеих оболочках блока
- 3 Горизонтальная арматура, минимум $\varnothing 8$ шаг 400 мм в обеих оболочках блока
- 4 Арматура $\varnothing 8$ шаг 600, L = 1000
- 5 Лента пенопласта
- 6 Выравнивающий слой + материал пола согласно экспликации
- 7 Монолитная ж.б. плита – 80 мм, армирование сеткой $\varnothing 6-150$
- 8 Звукоизоляция, пенопласт 10 мм
- 9 Несущая монолитная ж.б. плита по проекту
- 10 Теплоизоляция – SPU, 50 мм
- 11 Разрезанный вдоль блок LAMMI EMH-350