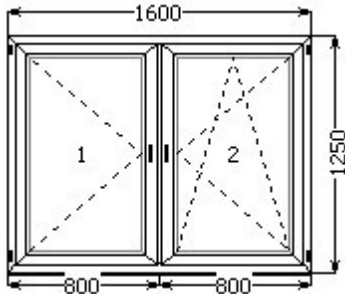


№ заказа: _____ Дата: 09.08.2010 Покупатель: Мастер Дах Татьяна

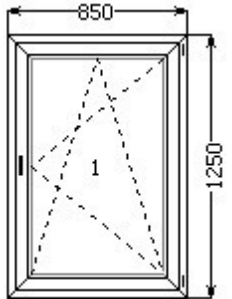
Адрес: _____

Тел. 097-431-97-37, 422-37-04 факс _____

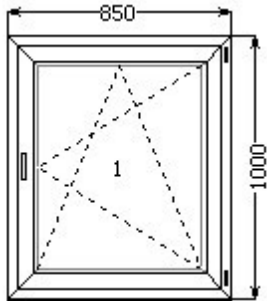
№87 (19:46 - 3.08.2010) - 3.0 Сборка 671



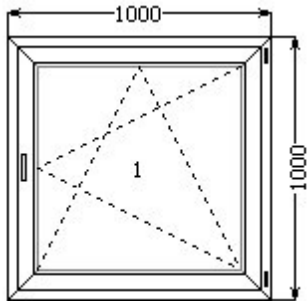
1							
Конструкция	BASIC EL Siegenia FSL Окна и балконные двери						
комплект	измерение	кол-во	цена	скидка	стоимость	монт/дем	итого
остекление	4-16-4low-e	2	-	-	-	-	-
цвет	Белый		0,00	30	0,00	0	0,00
штапик	- / штапик под 24мм / - / - / -						
изделие	1600x1250	1	1981,25	35	1287,81	0,00	1287,81
спец. профиль	подоконный Veka	1,600	31,57	35	20,52	0,00	20,52
подоконник бел	250	1700	122,83	30	85,98	0,00	85,98
отлив бел.	120	1700	55,56	30	38,89	0,00	38,89
доп. элемент	микролифт	№2	22,19	35	14,42	0,00	14,42
доп. элемент	зимнее пров.	№2	10,05	35	6,53	0,00	6,53
прочие условия							
вес / площадь	79,336 кг. / 2 м.кв.						
всего	1454,15						



2							
Конструкция	BASIC EL Siegenia FSL Окна и балконные двери						
комплект	измерение	кол-во	цена	скидка	стоимость	монт/дем	итого
остекление	4-16-4low-e	7	-	-	-	-	-
цвет	Белый		0,00	30	0,00	0	0,00
штапик	- / штапик под 24мм / - / - / -						
изделие	850x1250	7	7444,16	35	4838,71	0,00	4838,71
спец. профиль	подоконный Veka	0,850*7	117,40	35	76,31	0,00	76,31
отлив бел.	120	950*7	217,32	30	152,13	0,00	152,13
подоконник бел	250	950*7	515,71	30	361,00	0,00	361,00
доп. элемент	зимнее пров.	№1*7	70,36	35	45,73	0,00	45,73
доп. элемент	микролифт	№1*7	155,34	35	100,97	0,00	100,97
прочие условия							
вес / площадь	297,455 кг. / 7,4375 м.кв.						
всего	5574,85						



3							
Конструкция	BASIC EL Siegenia FSL Окна и балконные двери						
комплект	измерение	кол-во	цена	скидка	стоимость	монт/дем	итого
остекление	4-16-4low-e	1	-	-	-	-	-
цвет	Белый		0,00	30	0,00	0	0,00
штапик	- / штапик под 24мм / - / - / -						
изделие	850x1000	1	939,72	35	610,82	0,00	610,82
спец. профиль	подоконный Veka	0,850	16,77	35	10,90	0,00	10,90
доп. элемент	микролифт	№1	22,19	35	14,42	0,00	14,42
доп. элемент	зимнее пров.	№1	10,05	35	6,53	0,00	6,53
подоконник бел	250	950	73,67	30	51,57	0,00	51,57
отлив бел.	120	950	31,05	30	21,73	0,00	21,73
доставка	*	70	70,00	0	70,00	0,00	70,00
прочие условия							
вес / площадь	35,825 кг. / 0,85 м.кв.						
всего	785,97						



4							
Конструкция	BASIC EL Siegenia FSL Окна и балконные двери						
комплект	измерение	кол-во	цена	скидка	стоимость	монт/дем	итого
остекление	4-16-4low-e	1	-	-	-	-	-
цвет	Белый		0,00	30	0,00	0	0,00
штапик	- / штапик под 24мм / - / - / -						
изделие	1000x1000	1	1069,54	35	695,20	0,00	695,20
спец. профиль	подоконный Veka	1,000	19,73	35	12,82	0,00	12,82
подоконник бел	250	1100	83,51	30	58,45	0,00	58,45
отлив бел.	120	1100	35,95	30	25,16	0,00	25,16
доп. элемент	зимнее пров.	№1	10,05	35	6,53	0,00	6,53
доп. элемент	баз.	№1	38,92	35	25,30	0,00	25,30
	без +микроп.						
прочие условия							
вес / площадь	40,358 кг. / 1 м.кв.						
всего	823,46						

1. Покупатель ознакомлен с условными обозначениями и методом расчета цены на изделия.
2. Конфигурация согласована с Покупателем.
3. Данный АКТ является основанием для точного расчета стоимости изделий.
4. Все цены приведены в грн. с учетом НДС.

09.08.2010

Подпись Покупателя _____

Подпись Замерщика _____

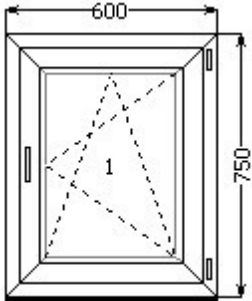
С уважением Ваш менеджер: INNA

№ заказа: _____ Дата: 09.08.2010 Покупатель: Мастер Дах Татьяна

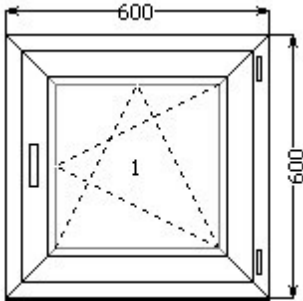
Адрес: _____

Тел. 097-431-97-37, 422-37-04 факс _____

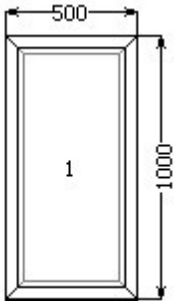
№87 (19:46 - 3.08.2010) - 3.0 Сборка 671



5							
Конструкция	BASIC EL Siegenia FSL Окна и балконные двери						
комплект	измерение	кол-во	цена	скидка	стоимость	монт/дем	итого
остекление	4-16-4low-e	2	-	-	-	-	-
цвет	Белый		0,00	30	0,00	0	0,00
штапик	- / штапик под 24мм / - / - / -						
изделие	600x750	2	1457,80	35	947,57	0,00	947,57
спец. профиль	подоконный Veka	0,600*2	23,68	35	15,39	0,00	15,39
доп. элемент	зимнее пров.	№1*2	20,10	35	13,07	0,00	13,07
доп. элемент	микролифт	№1*2	44,38	35	28,85	0,00	28,85
подоконник бел	250	700*2	114,57	30	80,20	0,00	80,20
отлив бел	120	700*2	45,75	30	32,03	0,00	32,03
прочие условия							
вес / площадь	45,248 кг. / 0,9 м.кв.						
всего	1117,11						



6							
Конструкция	BASIC EL Siegenia FSL Окна и балконные двери						
комплект	измерение	кол-во	цена	скидка	стоимость	монт/дем	итого
остекление	4-16-4low-e	1	-	-	-	-	-
цвет	Белый		0,00	30	0,00	0	0,00
штапик	- / штапик под 24мм / - / - / -						
изделие	600x600	1	648,38	35	421,45	0,00	421,45
спец. профиль	подоконный Veka	0,600	11,84	35	7,69	0,00	7,69
отлив бел	120	700	22,88	30	16,01	0,00	16,01
подоконник бел	250	700	57,28	30	40,10	0,00	40,10
доп. элемент	зимнее пров.	№1	10,05	35	6,53	0,00	6,53
доп. элемент	микролифт	№1	22,19	35	14,42	0,00	14,42
прочие условия							
вес / площадь	19,331 кг. / 0,36 м.кв.						
всего	506,20						



7							
Конструкция	BASIC EL Siegenia FSL Окна и балконные двери						
комплект	измерение	кол-во	цена	скидка	стоимость	монт/дем	итого
остекление	4-16-4low-e	1	-	-	-	-	-
цвет	Белый		0,00	30	0,00	0	0,00
штапик	штапик под 24мм / - / - / - / -						
изделие	500x1000	1	307,33	35	199,76	0,00	199,76
спец. профиль	подоконный Veka	0,500	9,87	35	6,41	0,00	6,41
подоконник бел	250	600	50,73	30	35,51	0,00	35,51
отлив бел	120	600	19,61	30	13,73	0,00	13,73
прочие условия							
вес / площадь	16,497 кг. / 0,5 м.кв.						
всего	255,41						

Площадь заказа: 13,0475 м.кв.

Всего: 10517,15 грн.

1. Покупатель ознакомлен с условными обозначениями и методом расчета цены на изделия.
2. Конфигурация согласована с Покупателем.
3. Данный АКТ является основанием для точного расчета стоимости изделий.
4. Все цены приведены в грн. с учетом НДС.

09.08.2010

Подпись Покупателя _____

Подпись Замерщика _____

С уважением Ваш менеджер: INNA