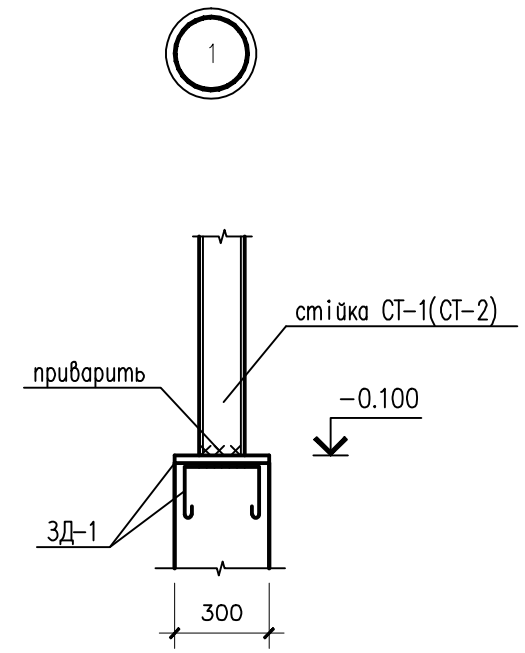
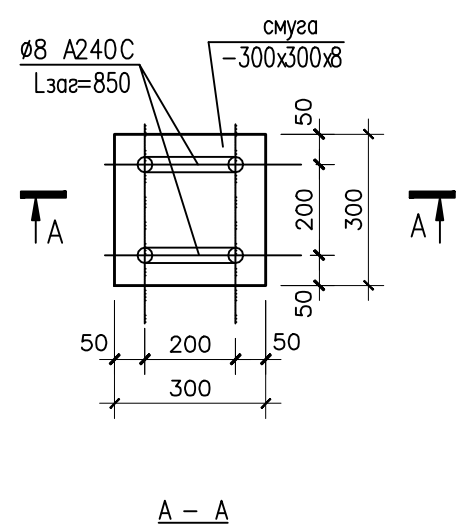
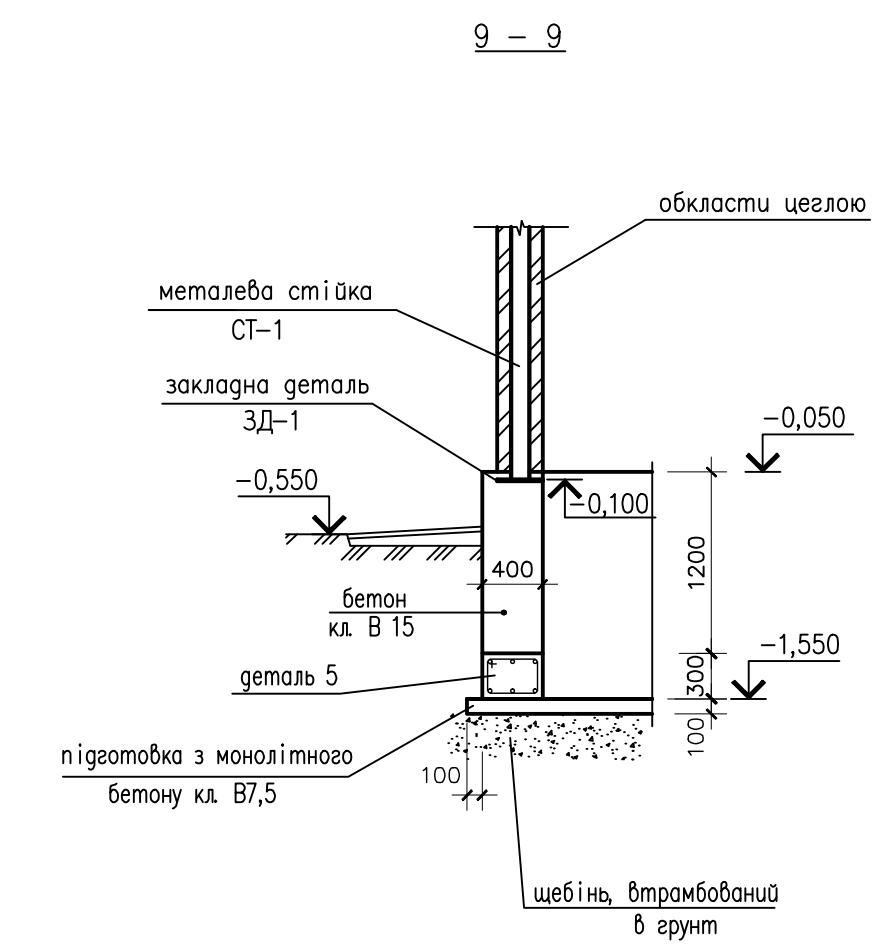


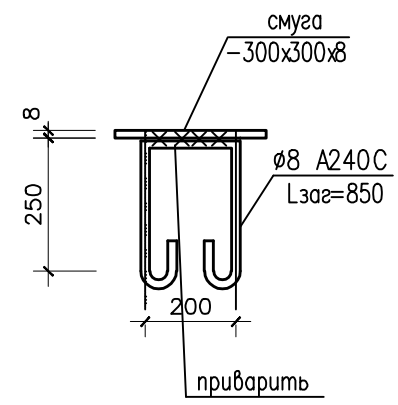
Закладна деталь ЗД-1



Специфікація на ЗД-1 (1шт.)

| Найменування | Кількість | Всього |
|-------------------|-----------|--------|
| Смуга -300x300x8 | 1 шт. | 5,7 кг |
| Ø8 A240C Lзаг=850 | 2 шт. | 0,7 кг |

1. Даний аркуш див. разом з аркушами 12...14, 16...18.



| | | | | | |
|--|--------------------|-------------|---------------|--------------------------------|-------------|
| www.akvilonpro.ua; (099) 4299378, (096) 3944072 | | | | | |
| індивідуальний житловий будинок | | | | | |
| ЗМ. | Кільк. | Лист | № док. | Підпис. | Дата |
| | | | | | |
| проект | | | | Стадія | Лист |
| | | | | П | 15 |
| Перерізи по фундаментам 5-5...9-9. | | | | Архітектор Бірюкович О. | |
| Гол.арх.пр. | Бірюкович О | | | 2018 | |

| | |
|----------------|--|
| Соголасовано | |
| Г.л. спец. | |
| зам. інж. № | |
| Підпис. і дата | |
| інж. Н.орич. | |