

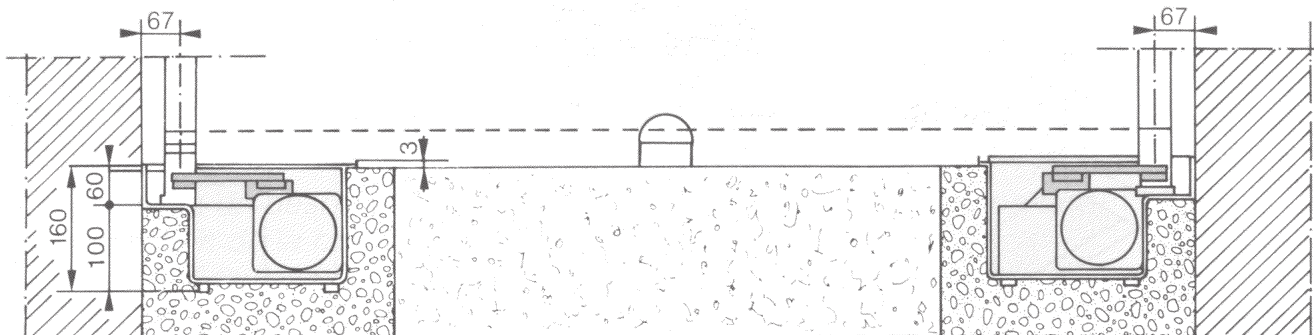
## ПРЕДЕЛЫ ИСПОЛЬЗОВАНИЯ

Ширина створки, м	Масса створки, кг
2.00	800
2.50	600
*3.50	400

\* Для ворот со створкой шириной более 2.5 м рекомендуется использовать электрозамок.

## УСТАНОВОЧНЫЕ РАЗМЕРЫ

Рисунок 2



## МОНТАЖ

Проверить эффективность работы фиксированных и движущихся частей на конструкции, предназначенной для крепления к автоматической системе.

Определить основные характеристики ворот и угол открывания створок. Установить привод, как описано ниже.

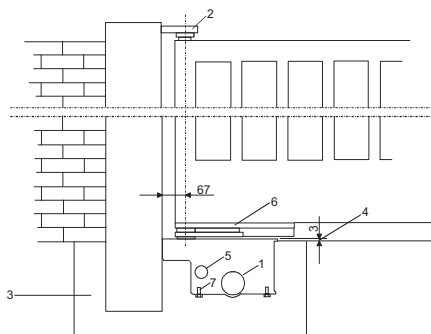


Рисунок 3

- Установить механические упоры в конечных точках открывания и закрывания створок ворот.
- Выкопать котлован соответствующих размеров под фундамент в месте установки привода (рисунок 3).
- Сделать дренаж (рисунок 3, позиция 1).
- Монтажное основание FROG-B упрощает и ускоряет монтаж системы; установите монтажное основание в подготовленный для него котлован и произведите выравнивание оси его рычага с осью верхней петли ворот (рисунок 3, позиция 2).
- Проложите электропроводку по объекту ко всем устройствам управления и безопасности, входящим в систему. Электропроводка должна быть выполнена в соответствии с действующими нормами без-

опасности (рисунок 2, позиция 5).

**ВНИМАНИЕ! В обязательном порядке все электрические устройства, имеющие электропитание 220 В, должны быть заземлены!**

- Смазать движущиеся части рычагов монтажного основания и системы разблокировки.
- Установить створку ворот между верхней петлей и рычагом монтажного основания; петля и ось рычага должны быть расположены на одной вертикальной оси
- Тщательно приварить рычаг привода к створке ворот. Сварной шов должен быть длиной 3-4 см по поверхности соприкосновения рычага и створки ворот.

**ВНИМАНИЕ! Не допускается проводить сварку рядом с отверстиями с резьбой (рисунок 3, позиция 6).**

## УСТАНОВКА ПРИВОДА И РЕГУЛИРОВКА ПЕРЕДАЮЩЕГО РЫЧАГА

- Закрутить болт M10x100 (A) и гайку M10 (B) в отверстия в рычаге привода, как показано на рисунке 4-1 (установка на правую створку) и рисунке 4-2 (установка на левую створку).
- Установить привод в монтажное основание на шпильки с резьбой и зафиксировать их гайками с шайбами.
- Установить рычаг (C) на привод и рычаг монтажного основания и подать напряжение на двигатель привода до полного закрывания створки. Закрутить винт (A) до касания его с рычагом (C).
- Усилие нажима створки ворот на механический упор регулируется винтом (A). Установленное усилие нажима должно позволять легко работать системе разблокировки.
- Когда все регулировки закончены, затяните гайку (B).