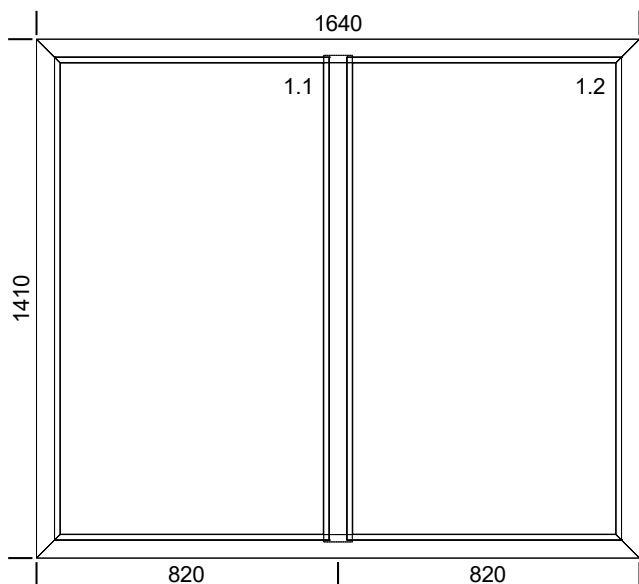


№ позиции: 1

К-во 1



REHAU (Германия): E 70 PAMA OK с ПЛ	
Размер [мм]:	1640x1410
Цвет:	Белый
Rq:	0,67
Заполнения	
СПД 4-14-4-14-4LE	
Фурнитура WINKHAUS (Германия)	
Уплотнитель: EPDM чёрный	
Вид окна: из помещения	
Вид дверей: с фасада	
Цена, ед:	2 778,73
Всего (1 шт.)	2 778,73

Прочие элементы:

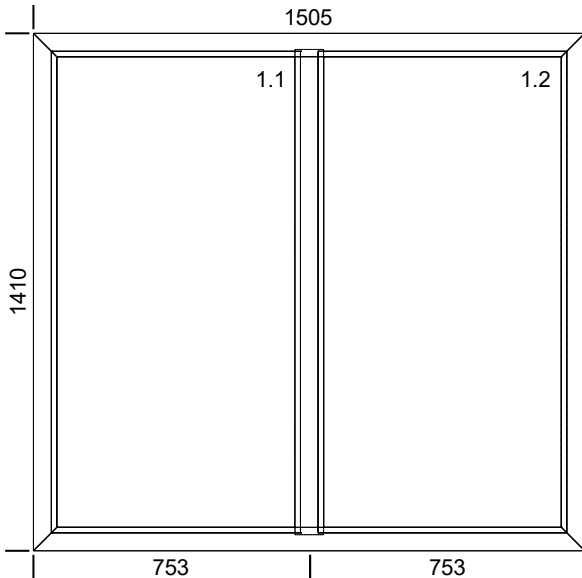
Армирование

№ артикула	Наименование	Пол.	К-во	Ед.	Цена	Рама	Тип
Рассчитаны в конструкции						1	1,5 мм Ix-2.0
561013-005	Подоконная планка (1640.0 мм)		1	шт.			

Примечание:

№ позиции: 2

К-во 1



REHAU (Германия): E 70 ПАМА ОК с ПЛ	
Размер [мм]:	1505x1410
Цвет:	Белый
Rq:	0,67
Заполнения	
СПД 4-14-4-14-4LE	
Фурнитура WINKHAUS (Германия)	
Уплотнитель: EPDM чёрный	
Вид окна: из помещения	
Вид дверей: с фасада	
Цена, ед:	2 616,01
Всего (1 шт.)	2 616,01

Прочие элементы:

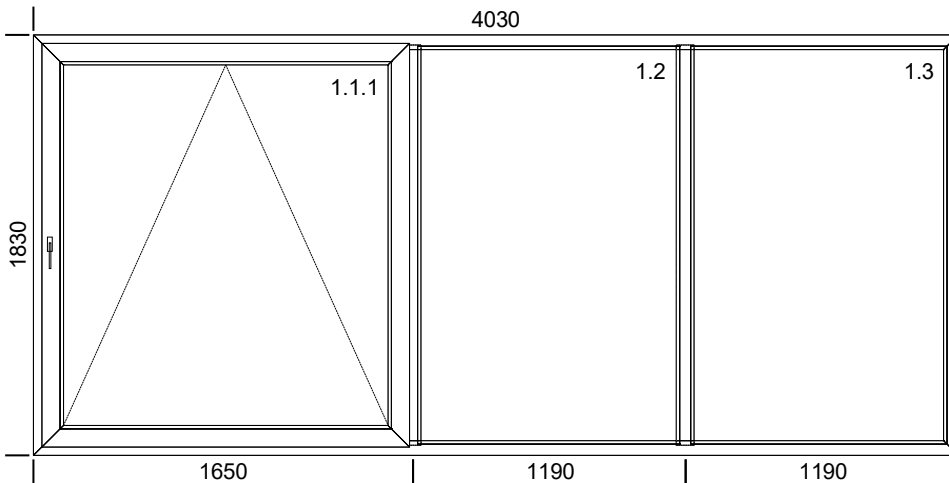
Армирование

№ артикула	Наименование	Пол.	К-во	Ед.	Цена	Рама	Тип
Рассчитаны в конструкции						1	1,5 мм Ix-2.0
561013-005	Подоконная планка (1505.0 мм)		1	шт.			

Примечание:

№ позиции: 3

К-во 1



REHAU (Германия): E 70 Д Z 74	
Размер [мм]:	4030x1830
Цвет:	Белый
Rq:	0,67
Заполнения	
СПД 4-14-4-14-4LE	
Фурнитура WINKHAUS (Германия)	
Диорпорт 160S. (Белый WS)	
Уплотнитель: EPDM чёрный	
Вид окна: из помещения	
Вид дверей: с фасада	
Цена, ед:	25 686,79
Всего (1 шт.)	25 686,79

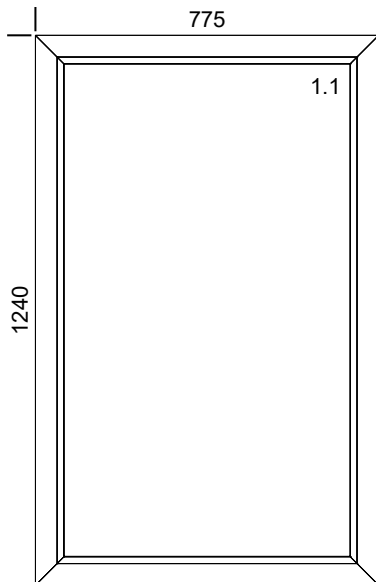
Армирование

Рама	Тип
1	1,5 мм Ix-2.0
1	2,0 мм Ix-4.5

Примечание:

№ позиции: 4

К-во 1



REHAU (Германия): E 70 PAMA ОК с ПЛ	
Размер [мм]:	775x1240
Цвет:	Белый
Rq:	0,68
Заполнения	
СПД 4-14-4-14-4LE	
Фурнитура WINKHAUS (Германия)	
Уплотнитель: EPDM чёрный	
Вид окна: из помещения	
Вид дверей: с фасада	
Цена, ед:	1 367,56
Всего (1 шт.)	1 367,56

Прочие элементы:

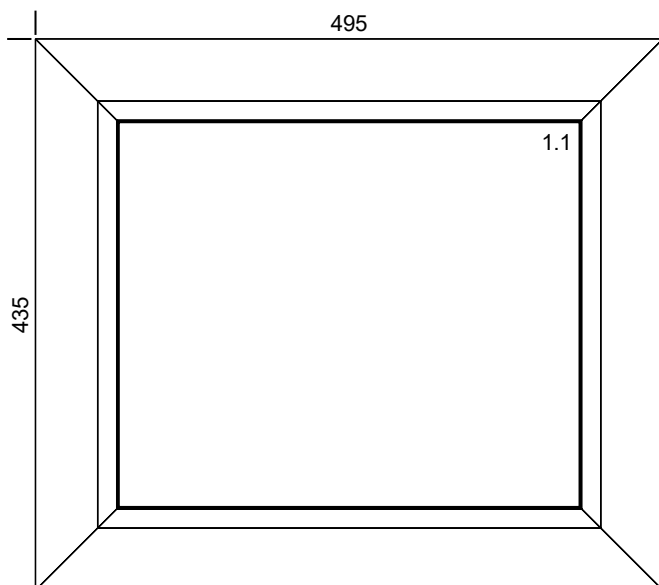
Армирование

№ артикула	Наименование	Пол.	К-во	Ед.	Цена	Рама	Тип
Рассчитаны в конструкции						1	1,5 мм lx-2.0
561013-005	Подоконная планка (775.00 мм)		1	шт.			

Примечание:

№ позиции: 5

К-во 1



REHAU (Германия): E 70 PAMA ОК с ПЛ	
Размер [мм]:	495x435
Цвет:	Белый
Rq:	0,71
Заполнения	
СПД 4-14-4-14-4LE	
Фурнитура WINKHAUS (Германия)	
Уплотнитель: EPDM чёрный	
Вид окна: из помещения	
Вид дверей: с фасада	
Цена, ед:	731,85
Всего (1 шт.)	731,85

Прочие элементы:

Армирование

№ артикула	Наименование	Пол.	К-во	Ед.	Цена	Рама	Тип
Рассчитаны в конструкции						1	1,5 мм lx-2.0
561013-005	Подоконная планка (495.00 мм)		1	шт.			

Примечание:

ИТОГО, количество конструкций в заказе / кол-во рам, шт	5 / 5
ИТОГО, общая площадь конструкций в заказе, м2 / Р, м.п.	12,99 / 29,54
ИТОГО, изделия, Грн.	33 180,93
Монтаж, Грн.	0,00
Демонтаж, Грн.	0,00
Доставка, Грн.	0,00
ВСЕГО, Грн.	33180,93

СРЕДНЯЯ ЦЕНА, Грн./М2	2555,19
------------------------------	----------------

*Приведенное значение теплоизоляции приблизительное и требует проверки компетентных организаций;

*Заказчик ознакомлен с условными обозначениями в дополнении;

*Данная конфигурация и комплектация является основанием для точного расчета стоимости и цены;

*После изготовления заказа согласно дополнению, претензии к конфигурации и комплектации не принимаются;

*Внимание! Минимально допустимое значение сопротивления теплопередачи $R_q \min$ для температурных зон Украины

I-0.75; II-0.60. ДБН В.2.6-31:2006 п. 2.2 табл. 1.

ЗАКАЗЧИК (ГЕНПОДРЯДЧИК) _____

ПОДРЯДЧИК _____