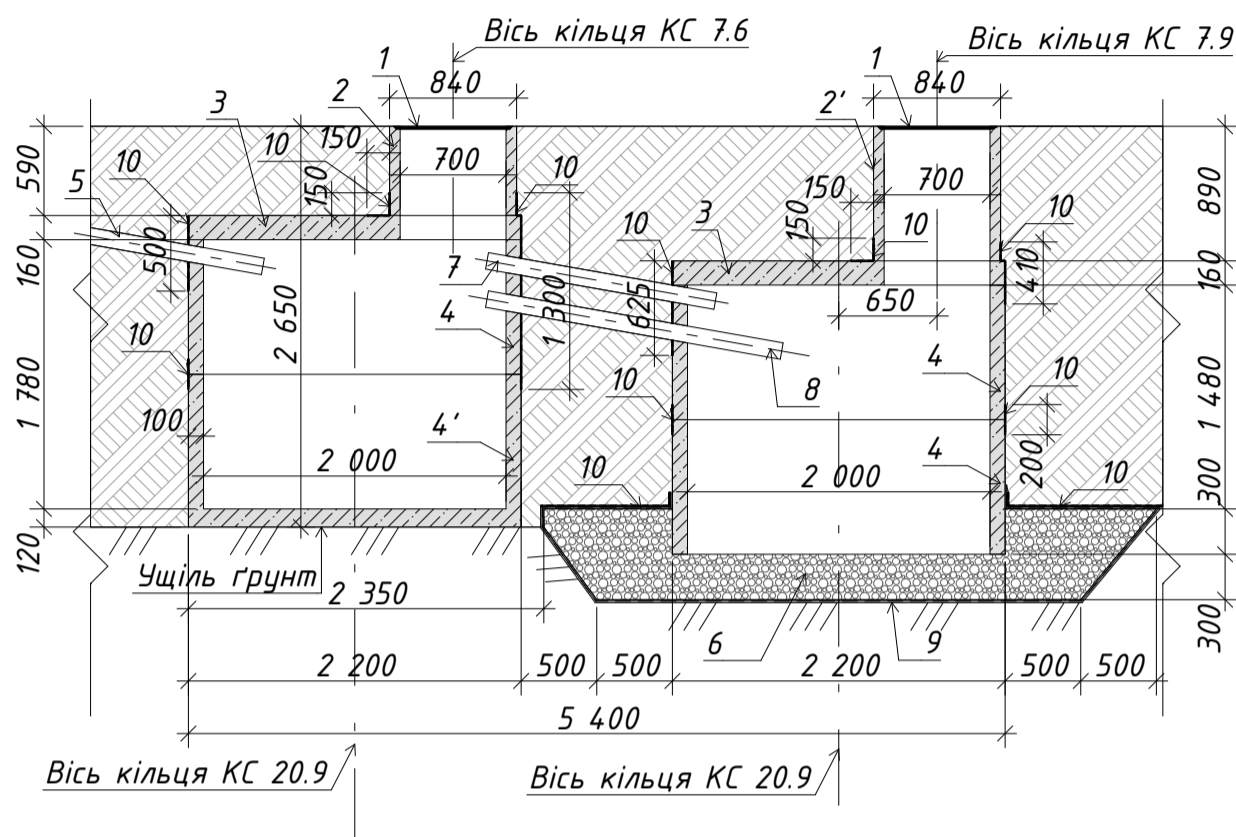


Схема влаштування ями, тип 2 (4 кільця)



Експлікація:

1. Люк садовий (2шт);
2. Кільце горловини КС 7.6;
- 2'. Кільце горловини КС 7.9;
3. плита перекриття з отвором ЗПП20-2.1 (2шт.);
4. Бетонне кільце КС20.9 без дна (3шт);
- 4'. Бетонне кільце КС20.9 з дном (1шт);
5. каналізаційна труба ПВХ (Ø110мм);
6. Дренажне поле з щебню фр. 40-70мм;
7. Вентиляційна ПВХ труба Ø110мм (L=1,4м);
8. Переливна ПВХ труба Ø110мм (L=2,0м);
9. Геотекстиль гідромскріпленний 70 г/м²;
10. Влаштування обмазочної гідроізоляції мастикою бітумно-полімерною, армованою геотекстилем 70гр./м²;
Зворотню засипку ґрунтом виконати пошаровим ущільненням через кожні 30-40см.

Специфікація виробів і матеріалів

Марка, поз.	Позначення	Найменування	Кіл.	Маса, од. кг	Примечание
1	Л.Л.К.	Люк оглядовий пластмасовий Ø760мм	2.0	16	Шт.
2	КС 7.6	Кільце горловини бетонне Ø840мм	1.0	270	Шт.
2'	КС 7.9	Кільце горловини бетонне Ø840мм	1.0	380	Шт.
3	ЗПП20-2.1	Плита перекриття з отвором Ø700 мм	2.0	1380	Шт.
4	КС 20.9	Кільце бетонне 2200мм	3.0	1480	Шт.
4'	КС 20.9	Кільце бетонне з дном 2200мм	1.0	1480	Шт.
5	ПЕ 100	Каналізаційна ПВХ труба Ø110мм	-	-	(відв. з б'удинку)
6	Щ М600	Дренажне поле з щебню фр. 40-70мм	3,68	1350	Шт.
7	ПЕ 100	Вентиляційна ПВХ труба 110мм L=1.4 м	1	-	Шт.
8	ПЕ 100	Переливна ПВХ труба Ø110мм L=2.0 м	1	-	Шт.
9	ІП 200	Геотекстиль 70г/м ² (L _{розг} =9.6м)	58,6	-	Шт.
10	ДСТУ Б В.2.7-108-2001	Мастика бітумно-полімерна, 20кг	20,1	2,5	Шт.

изм.	к.уч.	лист	№ док.	подп.	дата
------	-------	------	--------	-------	------

Схема влаштування вигрібної ями, тип 2 (4 кільця) М 1:50

лист

1