

ВОДОНАГРЕВАТЕЛИ НАКОПИТЕЛЬНЫЕ КОМБИНИРОВАННЫЕ

Навесные,
вертикальные

теплообменник 0,41 м²
теплообменник 0,41 м²
теплообменник 0,68 м²
теплообменник 1 м²

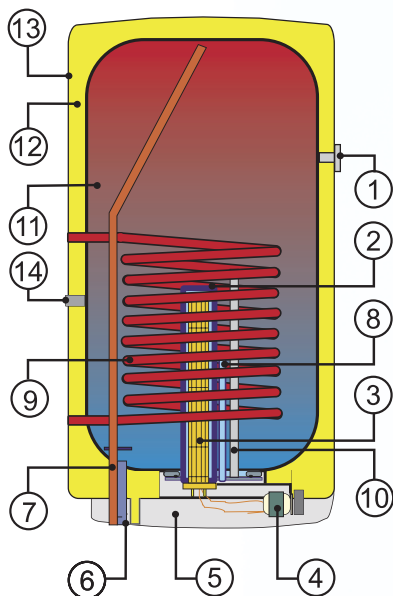
ОКС 80

ОКС 80 NTR/Z

ОКС 100, ОКС 125, ОКС 160

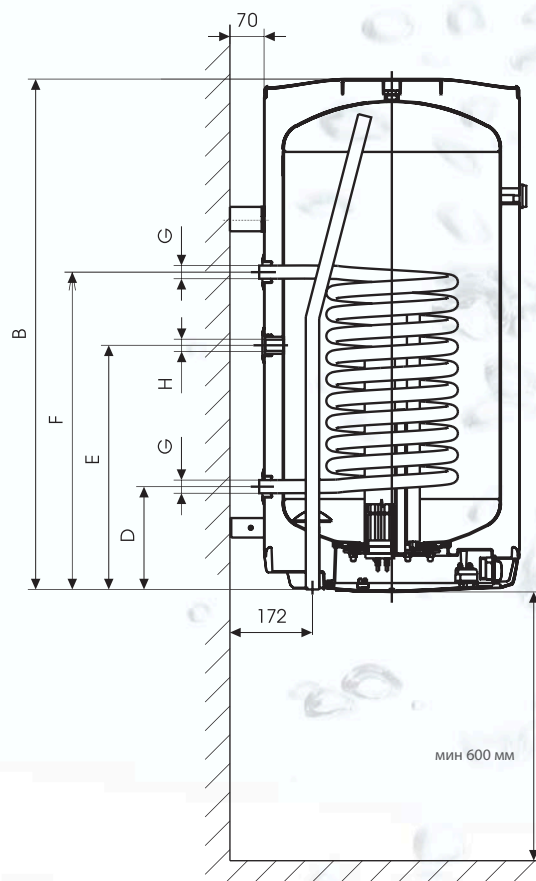
ОКС 100/1 м², ОКС 125/1 м², ОКС 160/1 м²

ОКС 100 NTR/Z, ОКС 125 NTR/Z, ОКС 160 NTR/Z



Водонагреватель накопительный **КОМБИНИРОВАННЫЙ**
для вертикального монтажа

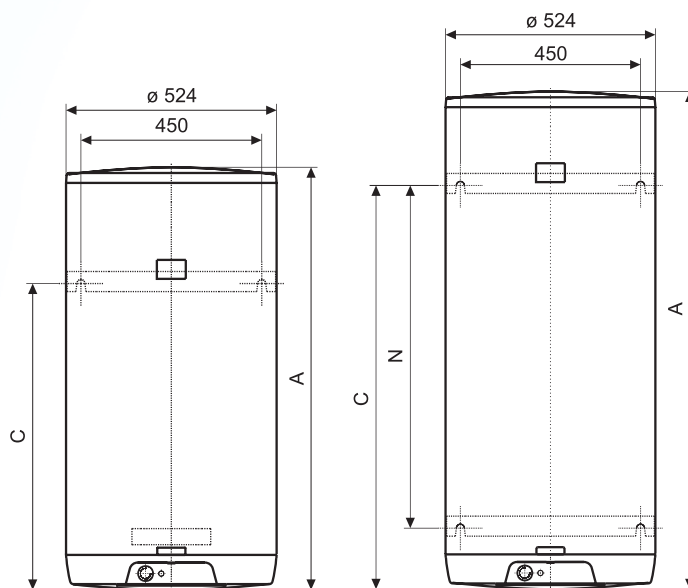
- 1 Индикатор температуры
- 2 Гильза термоэлемента
- 3 **СУХОЙ КЕРАМИЧЕСКИЙ ТЕРМОЭЛЕМЕНТ**
(отсутствует у NTR/Z)
- 4 Рабочий термостат с наружным блоком управления
Предохранительный термостат
- 5 Крышка электроподсоединения
- 6 Трубка впуска холодной воды
- 7 Трубка выпуска тёплой воды
- 8 Гильза рабочего и предохранительного термостата
- 9 Трубчатый теплообменник
- 10 Магнийевый анод
- 11 Стальной эмалированный резервуар
- 12 Полиуретановая изоляция 42 мм без фреона
- 13 Кожух водонагревателя
- 14 Циркуляция - только у водонагревателей с теплообменником 1 м²



Модель	ОКС 80 ОКС 80 NTR/Z	ОКС 100 ОКС 100/1 м ² ОКС 100 NTR/Z	ОКС 125 ОКС 125/1 м ² ОКС 125 NTR/Z	ОКС 160 ОКС 160/1 м ² ОКС 160 NTR/Z
A	736	881	1046	1235
B*	731	876	1041	1230
C	615	765 / 636	765 / 801	1005
D	211	211	211 / 261	211 / 261
E	-	- / 551	- / 551	- / 831
F	501	651 / 701	651 / 701	651 / 701
G	G 3/4"	G 3/4" / G 1"	G 3/4" / G 1"	G 3/4" / G 1"
H	-	- / G 3/4"	- / G 3/4"	- / G 3/4"
N	-	-	-	720 / 815

*Высота от верхней плоскости корпуса водонагревателя до концов трубок впуска и выпуска воды.

Размеры В и N перед сверлением сконтролировать.



Верхний кронштейн и опора
80 л, 100 л, 125 л
2 крепёжные болты

Верхний кронштейн и нижний
кронштейн 160 л,
4 крепёжные болты
Размеры 450 мм и N перед
сверлением сконтролировать.

Модель	ОКС 80 ОКС 80 NTR/Z	ОКС 100 ОКС 100/1 м ² ОКС 100 NTR/Z	ОКС 125 ОКС 125/1 м ² ОКС 125 NTR/Z	ОКС 160 ОКС 160/1 м ² ОКС 160 NTR/Z
Объём [л]	75	95	120	147
Макс. рабочее превышение давления в резервуаре [МПа]	0,6	0,6	0,6	0,6
Макс. рабочее превышение давления в теплообменнике [МПа]	1	1	1	1
Напряжение [В/Гц]*	1 PE-N 230/50	1 PE-N 230/50	1 PE-N 230/50	1 PE-N 230/50
Потребляемая мощность [кВт] *	2	2	2	2
Коэфф. электр. безопасности	IP 45	IP 45	IP 45	IP 45
Максимальная температура ТТВ [°C]	80	80	80	80
Рекомендуемая температура ТТВ [°C]	60	60	60	60
Высота x диаметр [мм]	736x524	881x524	1046x524	1235x524
Макс. вес водонагревателя без воды [кг]	42/39	52/58/56	58/64/62	66/72/70
Время электронного нагрева 10 °C to 60 °C [ч]	2,5	3	3,8	5
Потери тепла/категория энергоэффективности [кВт/ч/24ч]	0,71/C	0,88/C	1,09/C	1,39/C

Модель	ОКС 80 ОКС 80 NTR/Z	ОКС 100	ОКС 125	ОКС 160
Площадь теплообменной поверхности теплообменника [м ²]	0,41	0,68	0,68	0,68
Номинальная тепловая мощность при температуре отопительной воды 80 °C и расходе 720 л/ч [кВт]	9	17	17	17
Время нагрева с теплообменником от 10 °C до 60 °C [мин]	32	23	28	35
Номинальная тепловая мощность при температуре отопительной воды 80 °C и расходе 310 л/ч [кВт]	7	9	9	9
Время нагрева с теплообменником от 10 °C до 60 °C [мин]	50	48	55	75

Модель	-	ОКС 100/1 м ² ОКС 100 NTR/Z	ОКС 125/1 м ² ОКС 125 NTR/Z	ОКС 160/1 м ² ОКС 160 NTR/Z
Площадь теплообменной поверхности теплообменника [м ²]	-	1,08	1,08	1,08
Номинальная тепловая мощность при температуре отопительной воды 80 °C и расходе 720 л/ч [кВт]	-	24	24	24
Время нагрева с теплообменником от 10 °C до 60 °C [мин]	-	14	17	23

Все модели водонагревателей ОКС и ОКС/1 м² можно на заказ оборудовать элементом мощностью 4000 Вт с питанием от сети 3 PE-N 400В/50Гц. Время нагрева снижается вдвое, по сравнению с величинами, приведенными в таблице.

* Это не относится к водонагревателям модели NTR/Z, у которых отсутствует электрический термoeлемент.

ВОДОНАГРЕВАТЕЛИ НАКОПИТЕЛЬНЫЕ КОМБИНИРОВАННЫЕ

Навесные,
вертикальные

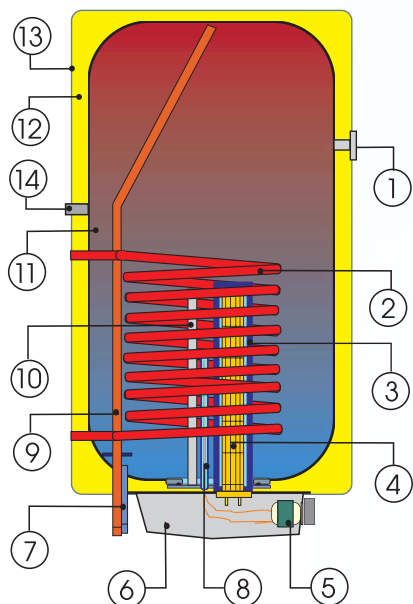
теплообменник 0,68 м²

теплообменник 1 м²

ОКС 180, ОКС 200

ОКС 180/1 м², ОКС 200/1 м²

ОКС 200 NTR/Z



Водонагреватель накопительный **КОМБИНИРОВАННЫЙ**
для вертикального монтажа

- 1 Индикатор температуры
- 2 Спиральный теплообменник
- 3 Гильза термoeлемента
- 4 **СУХОЙ КЕРАМИЧЕСКИЙ ТЕРМОЭЛЕМЕНТ**
(отсутствует у NTR/Z)
- 5 Рабочий термостат с наружным блоком управления
Предохранительный термостат
- 6 Крышка электроподсоединения
- 7 Трубка впуска холодной воды
- 8 Гильза рабочего и предохранительного термостата
- 9 Трубка выпуска тёплой воды
- 10 Магниеый анод
- 11 Стальной эмалированный резервуар
- 12 Полиуретановая изоляция 42 мм без фреона
- 13 Кожух водонагревателя
- 14 Циркуляция



