

Погрп. и дата	Погрп. и дата
Инв. N дубл.	Инв. N дубл.
Взам. инв. N	Взам. инв. N
Погрп. и дата	Погрп. и дата
Инв. N подл.	Инв. N подл.

- 1 Конструктивна схема перекриття будинку та даху запроєктована за умови якісного виконання робіт по влаштуванню цегляних внутрішніх стін, влаштуванню цегляних внутрішніх стін, монолітних перемичок, фундаментів
- 2 При виготовленні несучих елементів даху пиломатеріали хвойних порід повинні бути з вологістю не більше 25% та не нижче 2 сорту
- 3 В місцях дотику дерев'яних конструкцій до цегляних стін та монолітних конструкцій влаштувати гідроізоляцію з 2 шарів толю.
- 4 Всі дерев'яні конструкції даху повинні бути покриті вогнезахисною фарбою ВПД по ГОСТ 25130-82 з нанесенням гідроізоляційного шару емалі ПФ-115 на суху поверхню вогнезахисного покриття
- 5 Для кріплення дерев'яних елементів застосовувати цвяхи, металеві скоби, скрутки з проволочи

					Схема розміщення балок перекриття на відм. +3.600	Лист 1
--	--	--	--	--	---	-----------

Инв.№ подл.	Погр. и дата	Взам.инв. №	Инв. № дубл.	Погрпсь и дата

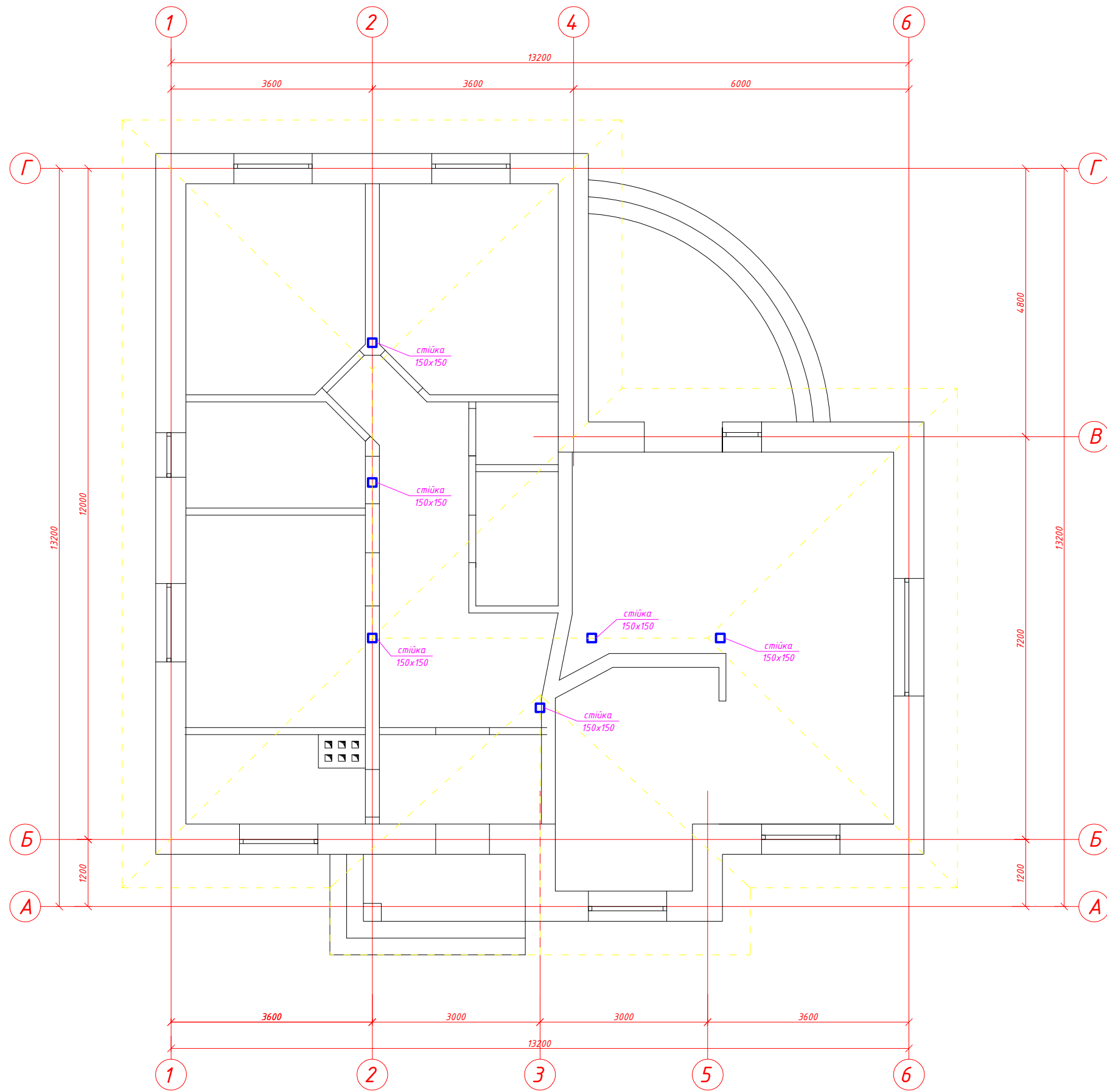



Схема розміщення стіжок

Инв.№ подл.	Погр. и дата	Взам.инв. №	Инв. № дубл.	Погрпись и дата

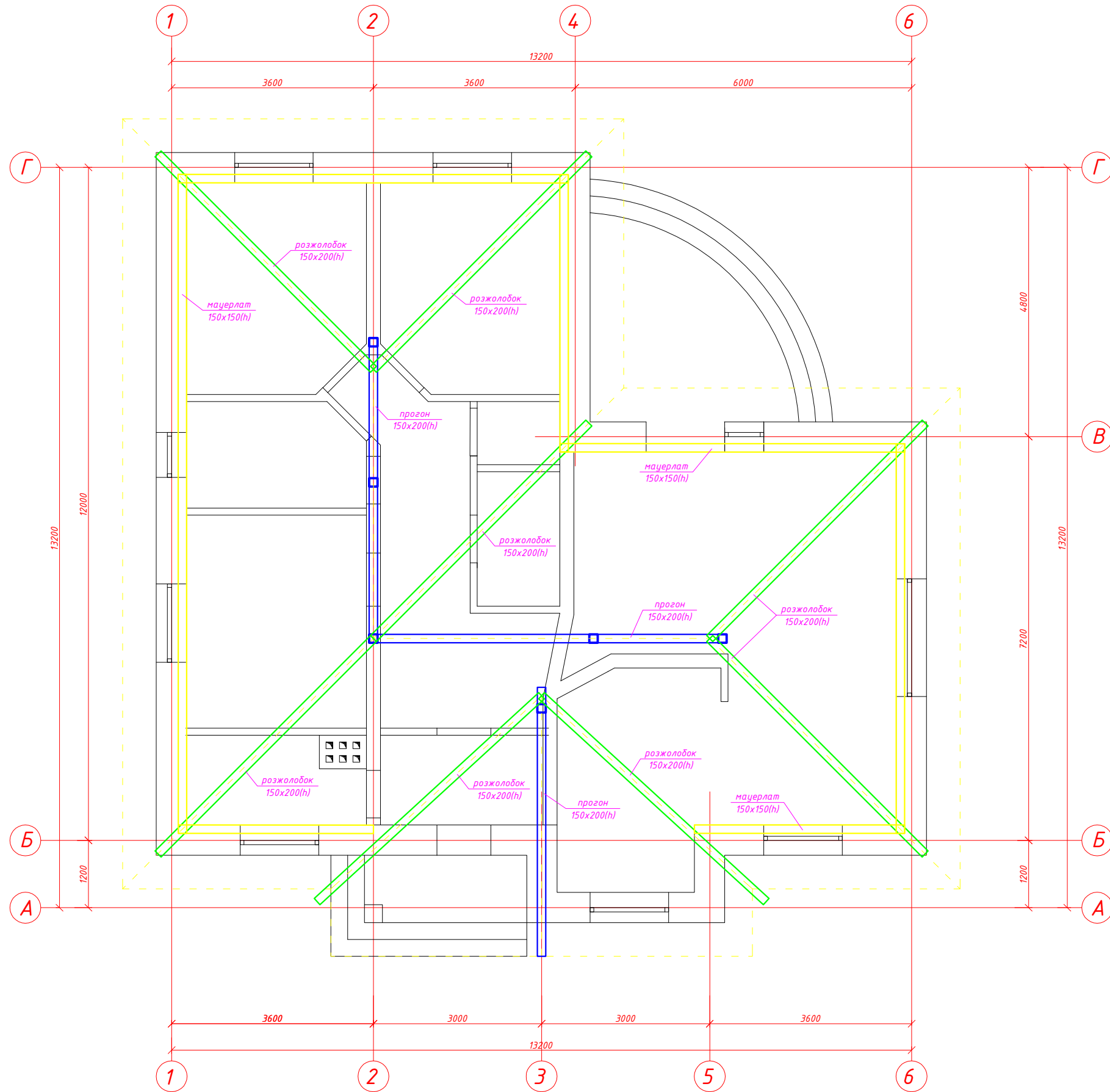
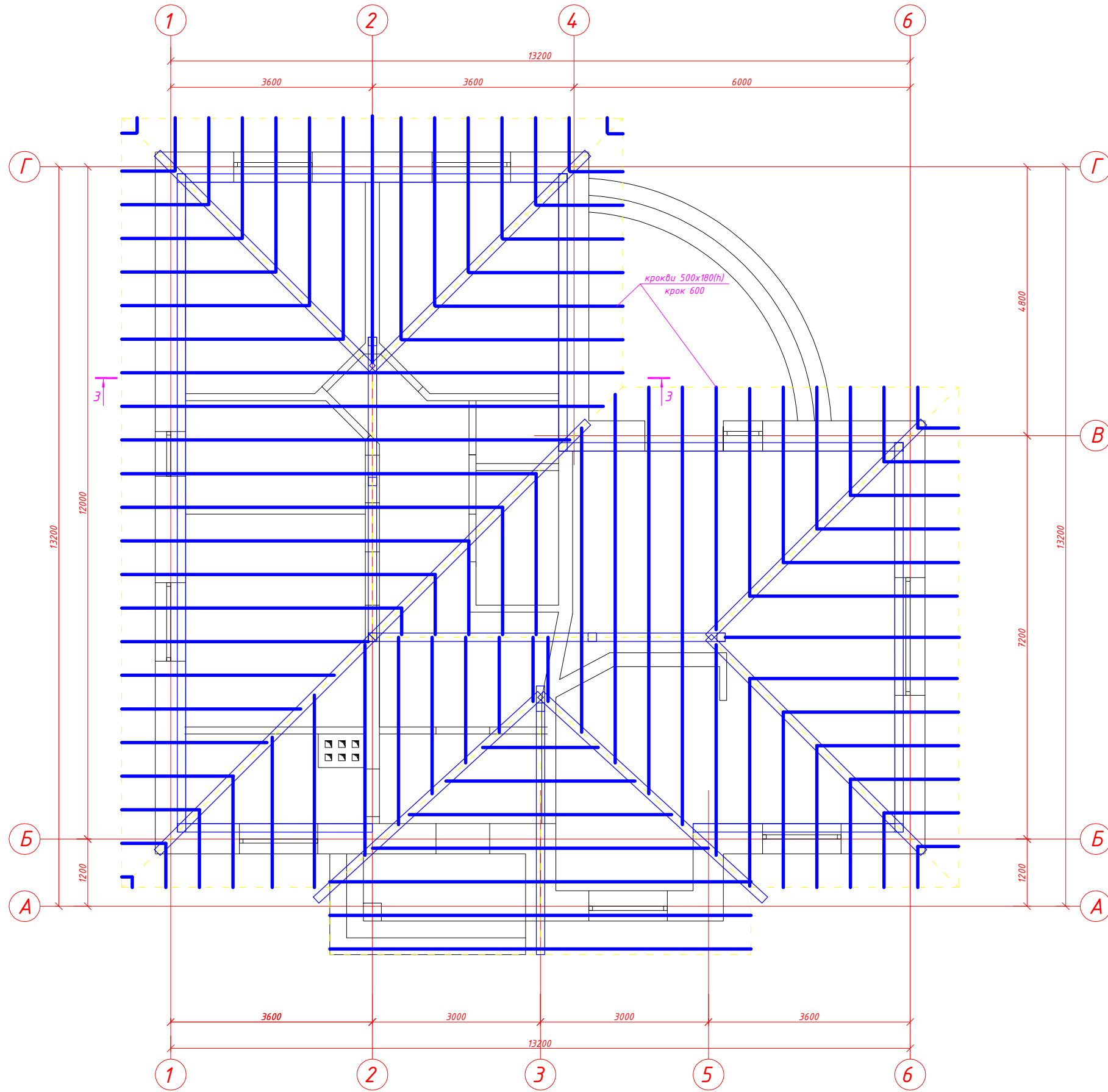


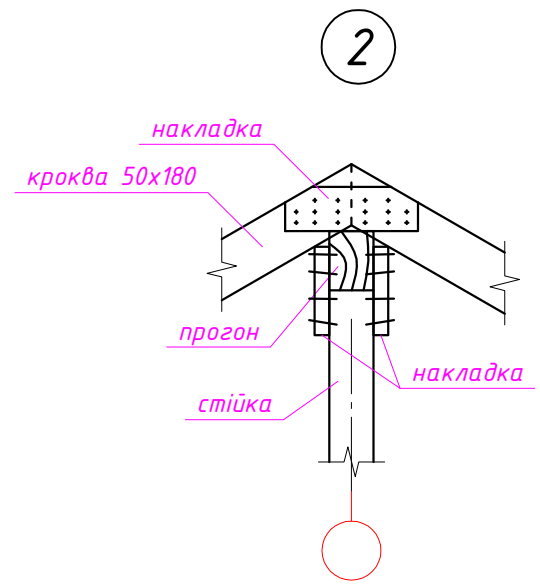
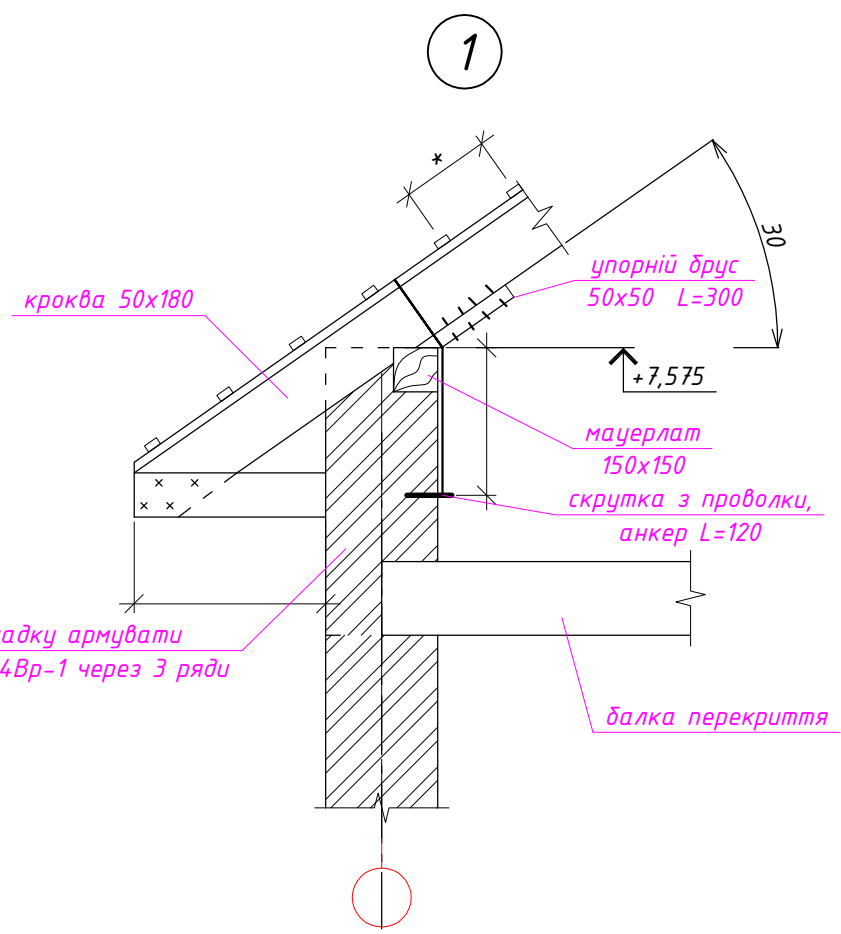
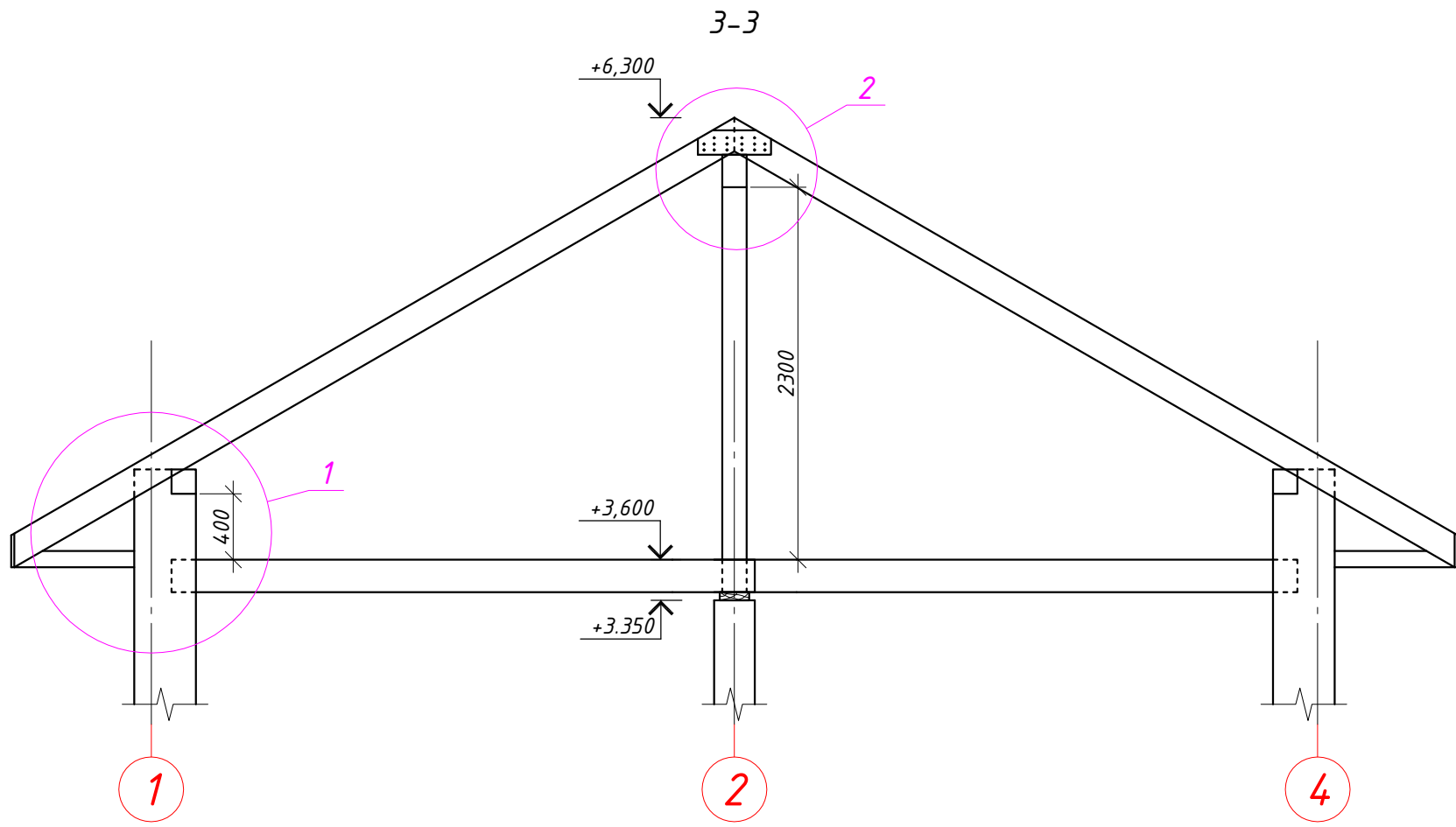

Схема розміщення елементів каркасу даху

Инв.№ подл.	Подп. и дата	Взам.инв. №	Инв. № дубл.	Подпись и дата



Розріз 3-3 див. аркуш 5


План крокв



Инв.№ подл.	Подп. и дата	Взам.инв. №	Инв. № дубл.	Погляд и дата


Розріз 1-1