

ВНУТРИПОЛЬНЫЕ КОНВЕКТОРЫ

ВНУТРИПОЛЬНЫЙ КОНВЕКТОР EMCO Emcotherm с принудительной конвекцией

№	Название	Высо- та, мм	Дли- на, мм	Шири- на, мм	Мощ- ность, Вт	Цвет решетки	Кол- во, шт	Цена, EUR	Сумма, EUR
80	Внутрипольные конвекторы EMCO Emcotherm CV1 с принудительной конвекцией с рамкой 18 мм и алюминиевой рулонной решеткой	112	2570	175	3008	бронза	2	2 335,00	2 335,00
Всего								€ 2 335,00	
Размер скидки, %									40,00
Всего со скидкой								€ 1 400,00	

Тепловая мощность отопительного оборудования указана для температурного напора $\Delta T=50\text{ C}^\circ$ (75/65/20)

Рабочее давление отопительного прибора 10 бар

Отопительный прибор подходит для установки:

- в высокоэтажные дома (центральное теплоснабжение)
- в частные дома (автономное теплоснабжение)

**ВНИМАНИЕ:**

Фото приведено для демонстрации модели прибора.
Точные габариты и цвет радиатора указаны в таблице

ВНУТРИПОЛЬНЫЙ КОНВЕКТОР EMCO Emcotherm с принудительной конвекцией

№	Название	Высо-та, мм	Дли-на, мм	Шири-на, мм	Мощ-ность, Вт	Цвет решетки	Кол-во, шт	Цена, EUR	Сумма, EUR
81	Внутрипольные конвекторы EMCO Emcotherm CV1 с принудительной конвекцией с рамкой 18 мм и алюминиевой рулонной решеткой	112	1250	175	1149	бронза	1	1 449,00	1 449,00
Всего								€ 1 449,00	
Размер скидки, %									40,00
Всего со скидкой									€ 870,00

Тепловая мощность отопительного оборудования указана для температурного напора $\Delta T=50\text{ C}^{\circ}$ (75/65/20)

Рабочее давление отопительного прибора 10 бар

Отопительный прибор подходит для установки:

- в высокоэтажные дома (центральное теплоснабжение)
- в частные дома (автономное теплоснабжение)

**ВНИМАНИЕ:**

Фото приведено для демонстрации модели прибора.
Точные габариты и цвет радиатора указаны в таблице

ВНУТРИПОЛЬНИЙ КОНВЕКТОР EMCO Emcotherm с принудительной конвекцией

№	Название	Высо-та, мм	Дли-на, мм	Шири-на, мм	Мощ-ность, Вт	Цвет решетки	Кол-во, шт	Цена, EUR	Сумма, EUR
82	Внутрипольные конвекторы EMCO Emcotherm CV2 с принудительной конвекцией с рамкой 18 мм и алюминиевой рулонной решеткой	112	1250	205	1665	бронза	2	1 709,00	1 709,00
Всего								€ 1 709,00	
Размер скидки, %									40,00
Всего со скидкой									€ 1 025,00

Тепловая мощность отопительного оборудования указана для температурного напора $\Delta T=50\text{ C}^{\circ}$ (75/65/20)

Рабочее давление отопительного прибора 10 бар

Отопительный прибор подходит для установки:

- в высокоэтажные дома (центральное теплоснабжение)
- в частные дома (автономное теплоснабжение)

**ВНИМАНИЕ:**

Фото приведено для демонстрации модели прибора.
Точные габариты и цвет радиатора указаны в таблице

ВНУТРИПОЛЬНЫЙ КОНВЕКТОР EMCO Emcotherm с принудительной конвекцией

№	Название	Высо-та, мм	Дли-на, мм	Шири-на, мм	Мощ-ность, Вт	Цвет решетки	Кол-во, шт	Цена, EUR	Сумма, EUR
83	Внутрипольные конвекторы EMCO Emcotherm CV2 с принудительной конвекцией с рамкой 18 мм и алюминиевой рулонной решеткой	112	1520	205	2015	бронза	2	1 833,00	1 833,00
Всего								€ 1 833,00	
Размер скидки, %									40,00
Всего со скидкой									€ 1 100,00

Тепловая мощность отопительного оборудования указана для температурного напора $\Delta T=50\text{ C}^\circ$ (75/65/20)

Рабочее давление отопительного прибора 10 бар

Отопительный прибор подходит для установки:

- в высокоэтажные дома (центральное теплоснабжение)
- в частные дома (автономное теплоснабжение)

**ВНИМАНИЕ:**

Фото приведено для демонстрации модели прибора.
Точные габариты и цвет радиатора указаны в таблице

ВНУТРИПОЛЬНИЙ КОНВЕКТОР EMCO KQ1 с принудительной конвекцией

№	Название	Высо-та, мм	Дли-на, мм	Шири-на, мм	Мощ-ность, Вт	Цвет решетки	Кол-во, шт	Цена, EUR	Сумма, EUR
84	Внутрипольный конвектор EMCO KQ1 с принудительной конвекцией с черным корпусом и рулонной алюминиевой решеткой	105	1250	260	1360	Серебристый	1	1 750,00	1 750,00
Всего								€ 1 750,00	
Размер скидки, %									40,00
Всего со скидкой									€ 1 050,00

Тепловая мощность отопительного оборудования указана для температурного напора $\Delta T=50\text{ C}^{\circ}$ (75/65/20)

Рабочее давление отопительного прибора 10 бар

Отопительный прибор подходит для установки:

- в высокоэтажные дома (центральное теплоснабжение)
- в частные дома (автономное теплоснабжение)

**ВНИМАНИЕ:**

Фото приведено для демонстрации модели прибора.
Точные габариты и цвет радиатора указаны в таблице

ВНУТРИПОЛЬНЫЙ КОНВЕКТОР EMCO с принудительной конвекцией

№	Название	Высо-та, мм	Дли-на, мм	Шири-на, мм	Мощ-ность, Вт	Цвет решетки	Кол-во, шт	Цена, EUR	Сумма, EUR
85	Внутрипольный конвектор EMCO с принудительной конвекцией с черным корпусом и рулонной алюминиевой решеткой	115	860	175	561	Серебристый	1	723,00	723,00
Всего								€ 723,00	
Размер скидки, %									40,00
Всего со скидкой									€ 430,00

Тепловая мощность отопительного оборудования указана для температурного напора $\Delta T=50\text{ C}^{\circ}$ (75/65/20)

Рабочее давление отопительного прибора 10 бар

Отопительный прибор подходит для установки:

- в высокоэтажные дома (центральное теплоснабжение)
- в частные дома (автономное теплоснабжение)

**ВНИМАНИЕ:**

Фото приведено для демонстрации модели прибора.
Точные габариты и цвет радиатора указаны в таблице

ВНУТРИПОЛЬНЫЙ КОНВЕКТОР ISAN New Practic FRK с естественной конвекцией

№	Название	Высота, мм	Длина, мм	Ширина, мм	Мощность, Вт	Цвет решетки	Кол-во, шт	Цена, EUR	Сумма, EUR
86	Внутрипольный конвектор ISAN New Practic FRK с естественной конвекцией с черным корпусом и рулонной алюминиевой решеткой	110	1200	250	371	Серебристый	1	388,96	388,96
Всего								€ 388,96	
Размер скидки, %									40,00
Всего со скидкой									€ 230,00

Тепловая мощность отопительного оборудования указана для температурного напора $\Delta T=50\text{ C}^{\circ}$ (75/65/20)

Рабочее давление отопительного прибора 10 бар

Отопительный прибор подходит для установки:

- в высокоэтажные дома (центральное теплоснабжение)
- в частные дома (автономное теплоснабжение)

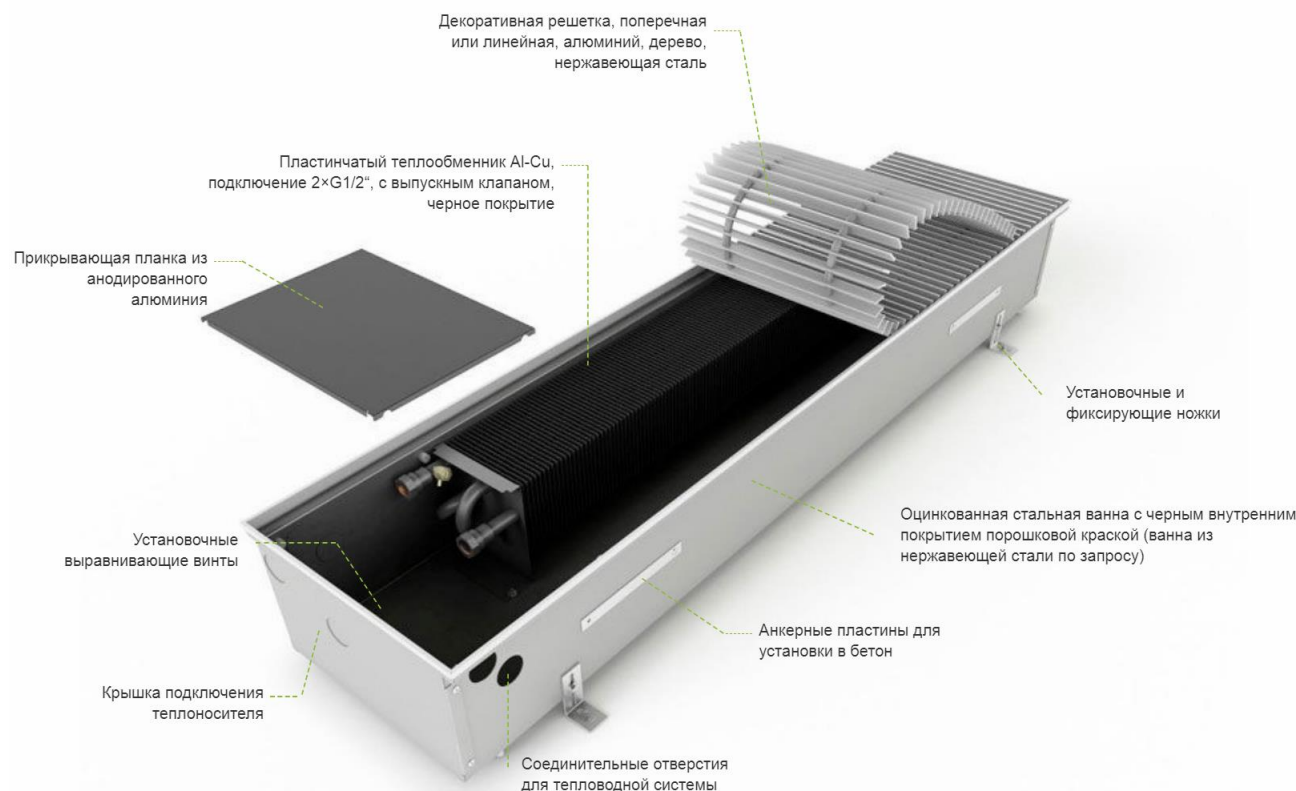
**ВНИМАНИЕ:**

Фото приведено для демонстрации модели прибора.

Точные габариты и цвет радиатора указаны в таблице

ВНУТРИПОЛЬНИЙ КОНВЕКТОР EMCO Emcotherm с естественной конвекцией

№	Название	Высо- та, мм	Дли- на, мм	Шири- на, мм	Мощ- ность, Вт	Цвет решетки	Кол- во, шт	Цена, EUR	Сумма, EUR
87	Внутрипольные конвекторы EMCO Emcotherm CN2 с естественной конвекцией с рамкой 18 мм и алюминиевой рулонной решеткой	95	1200	205	248	бронза	1	715,00	715,00
Всего								€ 715,00	
Размер скидки, %									40,00
Всего со скидкой									€ 430,00

Тепловая мощность отопительного оборудования указана для температурного напора $\Delta T=50\text{ C}^{\circ}$ (75/65/20)

Рабочее давление отопительного прибора 10 бар

Отопительный прибор подходит для установки:

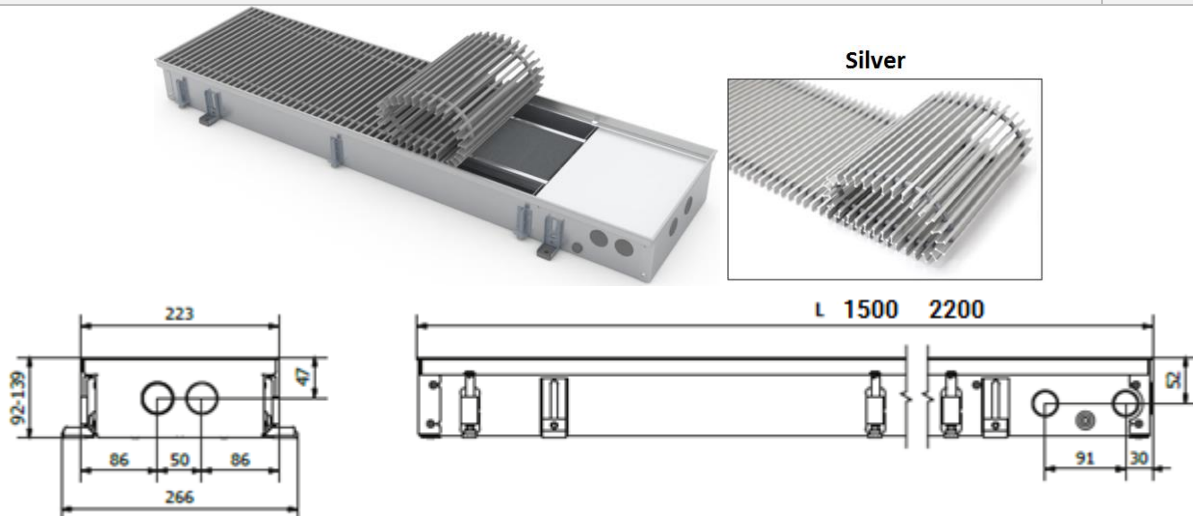
- в высокоэтажные дома (центральное теплоснабжение)
- в частные дома (автономное теплоснабжение)

**ВНИМАНИЕ:**

Фото приведено для демонстрации модели прибора.
Точные габариты и цвет радиатора указаны в таблице

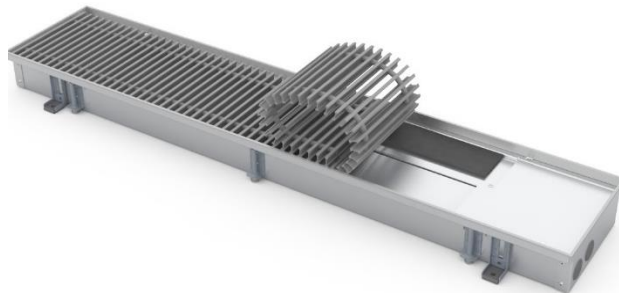
Канальний конвектор REIER NK с природньою конвекцією

1	Канальний конвектор REIER NK з природньою конвекцією, підключення фронтальне справа	90	2200	220	462	Black	1	495,00	495,00
	Рулонна алюмінієва решітка REIER					Silver	1	241,01	241,01
	Кран термостатичний прямий					nikel	1	15,00	15,00
	Кран запірний кутовий					nikel	1	12,00	12,00
	Подовжувач 40 мм					brass	1	4,00	4,00
	Коліно					brass	1	4,00	4,00
	Термоелектричний привод 24V, NC, M30x1,5 з кабелем 1 м					white	1	30,00	30,00
TOTAL								801,00	801,00
2	Канальний конвектор REIER NK з природньою конвекцією, підключення фронтальне справа	90	1500	220	298	Black	1	413,92	413,92
	Рулонна алюмінієва решітка REIER					Silver	1	167,37	167,37
	Кран термостатичний прямий					nikel	1	15,00	15,00
	Кран запірний кутовий					nikel	1	12,00	12,00
	Подовжувач 40 мм					brass	1	4,00	4,00
	Коліно					brass	1	4,00	4,00
	Термоелектричний привод 24V, NC, M30x1,5 з кабелем 1 м					white	1	30,00	30,00
TOTAL								646,00	646,00



Канальний конвектор REIER EK-F85(L) з примусовою конвекцією

Канальний конвектор REIER EK-F85(L) з примусовою конвекцією, підключення фронтальне зліва	85	1890	216	2784	Black	2	1 132,88	2 265,76
Лінійна алюмінієва решітка REIER					Silver	2	206,94	413,88
Кран термостатичний прямий					nikel	2	15,00	30,00
Кран запірний кутовий					nikel	2	12,00	24,00
Подовжувач 40 мм					brass	2	4,00	8,00
Коліно					brass	2	4,00	8,00
Термостат 24V					white	1	200,00	200,00
Термоелектричний привод 24V, NC, M30x1,5 з кабелем 1 м					white	1	30,00	30,00
					TOTAL			2979.00



Silver

