

ZERN HC-EX6 366/285-2.1

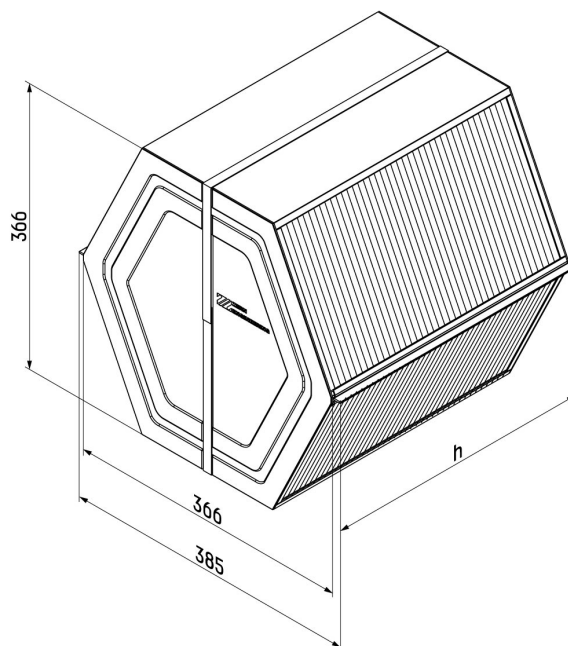
Plate counter-flow heat exchanger HC-EX6 366

The HC-EX6 counter-flow heat exchangers are specifically developed for heat recovery in balanced ventilation systems. These heat exchangers allow efficient use of extract air energy for heating or cooling, thus optimizing ventilation and providing healthy indoor climate.

- Due to the unique heat exchanger design and the shape of the heat exchanging plates the heat exchange surface is maximized and the pressure losses are minimized. This heat exchanger type is compatible nearly with all ventilation systems.

- The supply and extract air streams move in opposite directions toward each other. The heat energy is transferred through the thin plates.

Heat recovery efficiency up to 90 %.



Максимальна глибина : 600 мм

SKU	Кількість	Глибина - h	Загальна глибина
HC-EX6 366 / 285 -2.1	1	285 мм	285 мм

Розрахунки

Нагрів

	Приплив	Витяжка	
Стандартна витрата повітря	250	250	м³/год
Температура на вході (приплив)	-5	22	°C
Температура на вході (витяжка)	22	-5	°C
Відносна вологість на вході (приплив)	85	50	%
Відносна вологість на вході (витяжка)	50	85	%
Температура на виході	19.67	5.98	°C
Відносна вологість на виході	14.61	83.29	%
Швидкість повітря	1.22	1.34	м/с
Перепад тиску повітря	86.24	100.06	Па
Ефективність температури	85.59	85.59	%
Рекуперація тепла	1.95	-1.95	кВт
Конденсація		1.02	кг/год